

Imidaklopid - “čuvar” maslinika

Broznić, Dalibor; Milin, Čedomila

Source / Izvornik: **Medicina Fluminensis : Medicina Fluminensis, 2009, 45, 119 - 126**

Journal article, Published version

Rad u časopisu, Objavljena verzija rada (izdavačev PDF)

Permanent link / Trajna poveznica: <https://um.nsk.hr/um:nbn:hr:184:956360>

Rights / Prava: [In copyright](#)/[Zaštićeno autorskim pravom.](#)

Download date / Datum preuzimanja: **2024-07-25**



Repository / Repozitorij:

[Repository of the University of Rijeka, Faculty of
Medicine - FMRI Repository](#)



Imidakloprid – “čuvar” maslinika

Imidacloprid – olive orchard “guardian”

Dalibor Broznić*, Čedomila Milin

SAŽETAK. Pojava otpornosti populacije štetnika na organofosfate i metilkarbamate, inhibitore acetilkolinesteraze, dovela je do njihove slabije učinkovitosti i uvjetovala da ih neonikotinoidni insekticidi istisnu iz uporabe. Imidakloprid je najvažniji neonikotinoid, a odlikuje se niskom postojanošću u tlu, visokom insekticidnom aktivnošću i niskom toksičnošću u sisavaca. Neurofiziološke studije su potvrdile da je on agonist postsinaptičkih nikotinskih acetilkolinskih receptora, pri čemu izaziva najprije stimulaciju postsinaptičkih membrana, a nakon toga paralizira prijenos živčanih impulsa. U Hrvatskoj se imidakloprid često koristi u maslinicima Istre i kvarnerskih otoka kao efikasno sredstvo u zaštiti nasada maslina protiv različitih nametnika. Progresivno povećanje proizvodnje i primjene pesticida u poljoprivredi predstavlja veliku opasnost za onečišćenje okoliša, osobito podzemnih voda. Kada pesticid uđe u okoliš ovisan je o mnogim fizičkim i kemijskim procesima. Procesi sorpcije jedni su od glavnih faktora koji utječu na postojanost i pokretnost pesticida u okolišu. U ovome radu opisani su postupci sorpcije i razgradnje imidakloprida i njihova ovisnost o karakteristikama tla u četiri maslinika Istre i kvarnerskih otoka. Sastav i svojstva tla (veličina čestica, udio organskih tvari, kiselost tla) imaju izrazit utjecaj na postupke sorpcije i razgradnje imidakloprida. Sorpcija imidakloprida je jača, a razgradnja brža u tlu s višim udjelom gline i humusa te nižoj kiselosti tla. Razgradnja imidakloprida u tlu se odvija sporo i kontinuirano. S vremenom poluraspada iznad 110 dana, imidakloprid se može svrstati u postojeće pesticide. Uslijed česte primjene ipak predstavlja potencijalnu opasnost zbog ulaska u ciklus kruženja tvari u okolišu s posljedičnim štetnim djelovanjem na biljni i životinjski svijet, a time i na čovjeka.

Ključne riječi: imidakloprid, insekticid, nikotinski acetilkolinski receptori, razgradnja, sorpcija, tlo

ABSTRACT. Neonicotinoids are increasingly replacing the organophosphate and methylcarbamate acetylcholinesterase inhibitors which are losing their effectiveness due to the selection for resistant pest populations. Imidacloprid is the most important neonicotinoid with low soil persistence, high insecticidal potency and relatively low mammalian toxicity. Neurophysiological studies have confirmed that imidacloprid is an agonist at the postsynaptic nicotinic acetylcholine receptors which stimulates the postsynaptic membrane first and then paralyzes nerve conduction. In Croatia, imidacloprid is commonly used in olive growing areas, including Istria and Kvarner islands, as an effective mean of olive fruit fly infestation control. Once a pesticide is introduced into the environment it can be influenced by many physical and chemical processes. Pesticide sorption processes are undoubtedly one of the major factors affecting the persistence and movement in the environment. This paper describes sorption and degradation processes of imidacloprid and investigates the relationships between soil properties and sorption and degradation characteristics in four soils, representative of northern Adriatic region, namely island Krk and a coastal Istrian region. Soil content and properties (particle size, content of organic matter, acidity) have a great effect on sorption of imidacloprid onto soil particle. Sorption and degradation of imidacloprid increase in soil with higher clay and organic matter content and with lower acidity. The imidacloprid degradation processes are continuous, though not very rapid. According to half-life of more than 110 days, imidacloprid is classified as persistent pesticide. However, its liberate usage can disturb environmental cycling and thus adversely affect non-target organisms, including plant and animal species. In this way, imidacloprid may also impose a risk to the human health.

Key words: degradation, imidacloprid, insecticide, nicotinic acetylcholine receptors, soil, sorption

Zavod za kemiju i biokemiju,
Medicinski fakultet Sveučilišta u Rijeci

Prispjelo: 10. 6. 2008.
Prihvaćeno: 22. 9. 2008.

Adresa za dopisivanje:
Mr. sc. Dalibor Broznić, dipl. ing.
Zavod za kemiju i biokemiju,
Medicinski fakultet, Sveučilište u Rijeci,
Braće Branchetta 20, 51000 Rijeka
Tel./fax: +385 51 651 135
e-mail: dbroznic@medri.hr

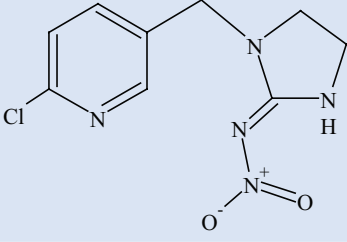
<http://hrcak.srce.hr/medicina>

UVOD

U svrhu očuvanja zdravlja ljudske zajednice kao i zaštite nasada, od davnih dana ljudi pokušavaju kontrolirati rast i razvoj različitih štetnika i njihovih razvojnih oblika. Posljednjih desetljeća u kontroli štetnika dominirale su tri glavne skupine in-

Tablica 1. Fizikalno-kemijske osobine IMI-ja

Table 1. Physico-chemical properties of IMI

	Imidakloprid
Kemijski naziv	[1-(6-kloro-3-piridilmetil)-N-nitroimidazolidin-2-ilidenamin]
Sinonimi	BAY NTN 33893, Confidor, Gaucho, Admire, Provado
Strukturna formula	
Molekulska formula	C ₉ H ₁₀ ClN ₅ O ₂
Molarna masa	255,7 g/mol
Agregatno stanje, boja	čvrsto (prah), bijela
Tlak pare	2,8x10 ⁻⁸ do 3,97x10 ⁻⁸ Pa na 50 °C 1,25x10 ⁻⁷ do 1,47x10 ⁻⁷ Pa na 60 °C 4,07x10 ⁻⁷ do 4,15x10 ⁻⁷ Pa na 70 °C
Točka vrelišta	144 °C
Koeficijent raspodjele n-oktanol/voda	P _{ow} =3,7 Log P _{ow} 0,57 na 21 °C
Konstanta disocijacije	Pokazuje vrlo slabo bazične osobine. Kompletno je protoniran samo u nevodenim otopinama kao vrlo jaka kiselina.
Topljivost u vodi	610 mg/l na 20 °C
Topljivost u organskim otapalima (na 20 °C, u g/L)	n-heksan < 0,1 toluen 0,69 2-propanol 2,3 etil-acetat 6,7 acetonitril 50 aceton 50 diklormetan 67 dimetilformamid > 200 dimetil sulfoksid > 200
Relativna gustoća	1,41 g/cm ³ na 20 °C
Brzina hidrolize	Stabilan u puferiranim otopinama na pH 5 i 7 na 25 °C u mraku, polagana razgradnja na pH 9 s vremenom poluraspada otprilike 1 godinu.
Fotokemijska razgradnja	Vrijeme poluraspada 57 min

sekticida: organofosfati (djeluju kao neurotoksini), karbamati (inhibitori enzima acetilkolin esteraze (AChE)) i piretroidi (inhibitori enzima jetre). Velik broj štetnika razvio je otpornost prema ovim skupinama insekticida, što je ograničilo njihovu uporabu te uvjetovalo potrebu sinteze novih tvari koje će biti efikasne u suzbijanju štetnika, a netoksične za okoliš. Visoku insekticidnu aktivnost i nisku toksičnost za okoliš i sisavce pokazali su neonikotinoidi. Imidakloprid (IMI) bio je prvi neonikotinoid koji je Agencija za zaštitu okoliša u SAD-u (USEPA) registrirala za upotrebu kao pesticid. Fizikalno-kemijske osobine IMI-ja prikazane su u tablici 1. Zbog jake insekticidne aktivnosti i pokretnosti u tlu, puno je načina primjene IMI-ja u poljoprivredi, poput one u svrhu zaštite sjemena, tretmana tla lišća različitih kultura, te u veterini kao aktivni sastojak u tretmanu mačaka i pasa protiv parazita¹⁻³. Nakon prve primjene 1992. započinje njegova široka uporaba, a 2001. svrstan je u najprodavanije pesticide u svijetu. Svoju primjenu bilježi i u maslinicima Istre i Primorja, u svrhu zaštite od bolesti i štetnika na svim kulturama maslina. Jedan od najopasnijih štetnika i bolesti masline u našoj zemlji koji napada plod, cvijet i list je maslinova muha (*Bactrocera oleae*, slika 1). Intenzitet napada maslinove muhe počinje u jesen (u istarskom podneblju). Ako je zaraženo više od 5% plodova, maslinova muha mora se suzbijati. Maslinovo ulje dobiveno od zaraženih plodova lošije je kvalitete zbog velikog udjela kiselina, a organoleptički ne odgovara propozicijama o kategorijama kvalitete ulja⁴. Oštećenja na maslinama koja su izazvana maslinovom muhom prikazana su na slici 2.

IMI djeluje na živčani sustav kao agonist nikotinskih acetilkolinških receptora. Na početku izaziva stimulaciju postsinaptičkih membrana receptora i prijenos živčanih impulsa. Budući da se ne razgrađuje djelovanjem enzima acetilkolinesteraze (AChE), dugotrajna stimulacija receptora dovodi do prekida prijenosa živčanih impulsa, te do oštećenja živčanog sustava što završava smrtnim ishodom⁵⁻¹¹. Djelovanje IMI-ja prikazano je na slici 3¹². Utjecaj IMI-ja za nAChR u mozgu insekata znatno je jači u odnosu na sisavce. Sposobnost vezivanja IMI-ja za nAChR *Drosophila*, primjerice, preko 550 puta je jača nego sposobnost za α4β2 sisavaca;

IMI je oko 900 puta toksičniji za kućnu muhu nego za miša¹³. Pretpostavlja se da za razliku od anionske ACh – vezujuće podstrane receptora u sisavaca, podstrana u nAChR insekata sadrži kationske aminokiseline koje reagiraju s negativnom nitrogrupom IMI-ja¹⁴. Sukladno s tim modelom, vrlo male strukturne razlike u molekuli IMI-ja, kao što su zamjena =NNO₂ grupe sa =NH, drastično povećava specifičnost za nAChR sisavaca¹⁵. Suprotno tome, iminogrupa desnitro-IMI-ja (razgradni produkt IMI-ja) može se brzo protonirati, što rezultira pozitivnim nabojem i pospješuje sposobnost vezivanja za negativnu ACh podjedinicu sisavaca¹⁶.

TOKSIKOLOŠKE STUDIJE

Provedena su različita istraživanja o toksičnosti, karcinogenosti, genotoksičnosti, reproduktivnoj toksičnosti IMI-ja na životinje (štakori i miševi), primjenjujući akutne (jednokratne doze) i kronične toksičnosti (opetovane doze). Nakon unosa IMI se intenzivno i potpuno apsorbira i postepeno metabolizira do 6-kloronikotinske kiseline koja se može konjugirati s glicinom te nakon toga eliminirati ili reducirati do gvanidina. Njegovi ostaci ili ostaci njegovih metabolita mogu se naći u jetri, bubrezima, plućima i koži¹⁷. Pokazuje vrlo visoku i kompletnu brzinu ekskrecije i to unutar 48 h (25% doze izlučuje se fecesom, a 75% urinom). Istraživanja su pokazala da nije potencijalni karcinogen, a dužom izloženošću IMI-ju može doći do poremećaja u tjelesnoj masi, poremećajima procesa osifikacije, te do akutne kolinergične toksičnosti⁵. Hidrofilni karakter IMI-ja reflektira se na niskoj vrijednosti koeficijenta raspodjele (P_{ow}) u oktanolu i vodi. To je vrlo važna mjera koja određuje biološki koncentracijski faktor tvari, budući da tvari koje imaju koeficijent veći od 1000 ($\log P_{ow}$ ili $\log K_{ow} > 3$) imaju mogućnost akumulacije u masnim tkivima. Niski razdjelni koeficijent IMI-ja (P_{ow} ili $K_{ow} = 3,72$, odnosno $\log P_{ow}$ ili $\log K_{ow} = 0,57$) ukazuje na to da IMI spada u hidrofilne molekule i nije potencijalno opasan za zdravlje, budući da se ne akumulira u biološkim ili masnim tkivima¹⁸. U literaturi se, međutim, ipak mogu pronaći slučajevi trovanja IMI-jem. Najčešće su to suicidalna trovanja ili pak trovanja ljudi koji se bave prskanjem nasada^{17,19}.

PROCESI INAKTIVACIJE PESTICIDA U TLU

Progressivno povećanje proizvodnje i primjene pesticida u poljoprivredi u zaštiti nasada kao i očuvanju zdravlja ljudi i životinja od različitih nametnika predstavlja velik problem opterećenja okoliša ovim tvarima, a u vidu onečišćenja voda, tla, pa i zraka. Izloženošću pesticidima ili ostacima koje oni ostavljaju u hrani ili vodi za piće, čovjek je na izravnom udaru njihovom štetnom djelovanju. Zbog toga je izrazito važno poznavanje ponašanja pesticida u prirodi, njihove pokretnosti i postojanosti. Pesticidi s površine tla ispiranjem mogu dospjeti u samo tlo te se vezati za čestice tla različiti-

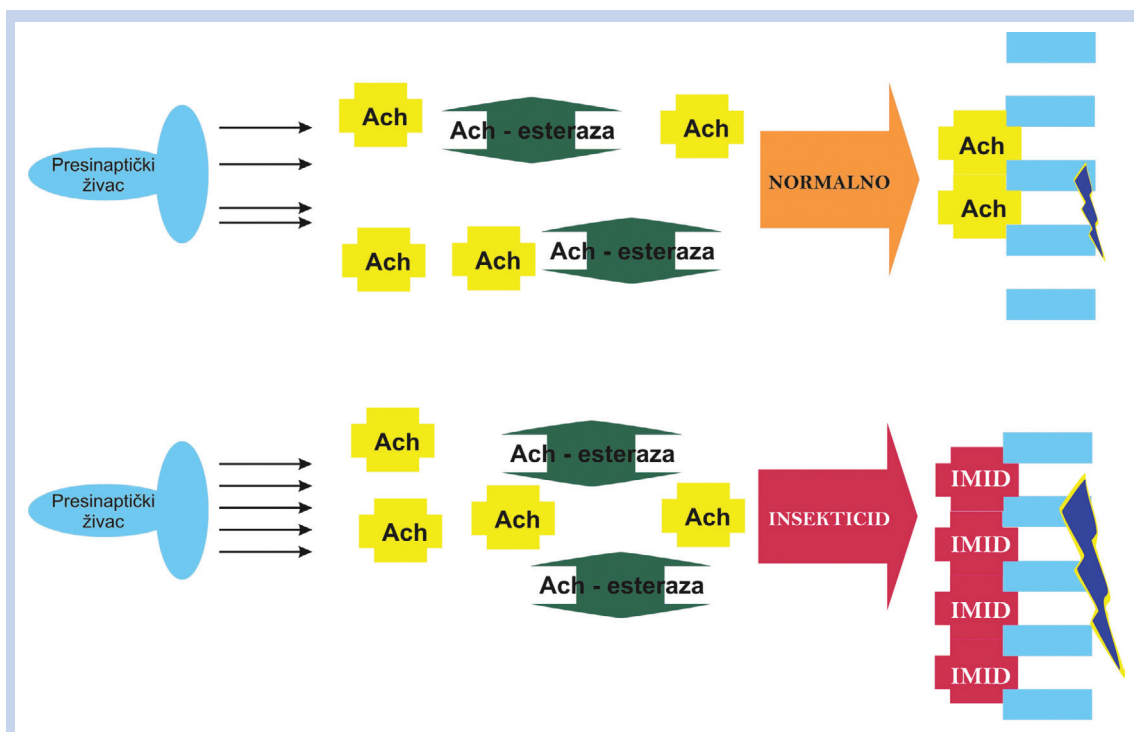
Imidakloprid je insekticid iz skupine neonicotinoide koji se primjenjuje u suzbijanju nametnika na nasadima maslina. Njegova progresivna primjena u maslinicima Istre i kvarnerskih otoka predstavlja sve veći problem opterećenja okoliša, a njegovi ostaci koji zaostaju u hrani ili vodi za piće velika su opasnost za zdravlje ljudi.



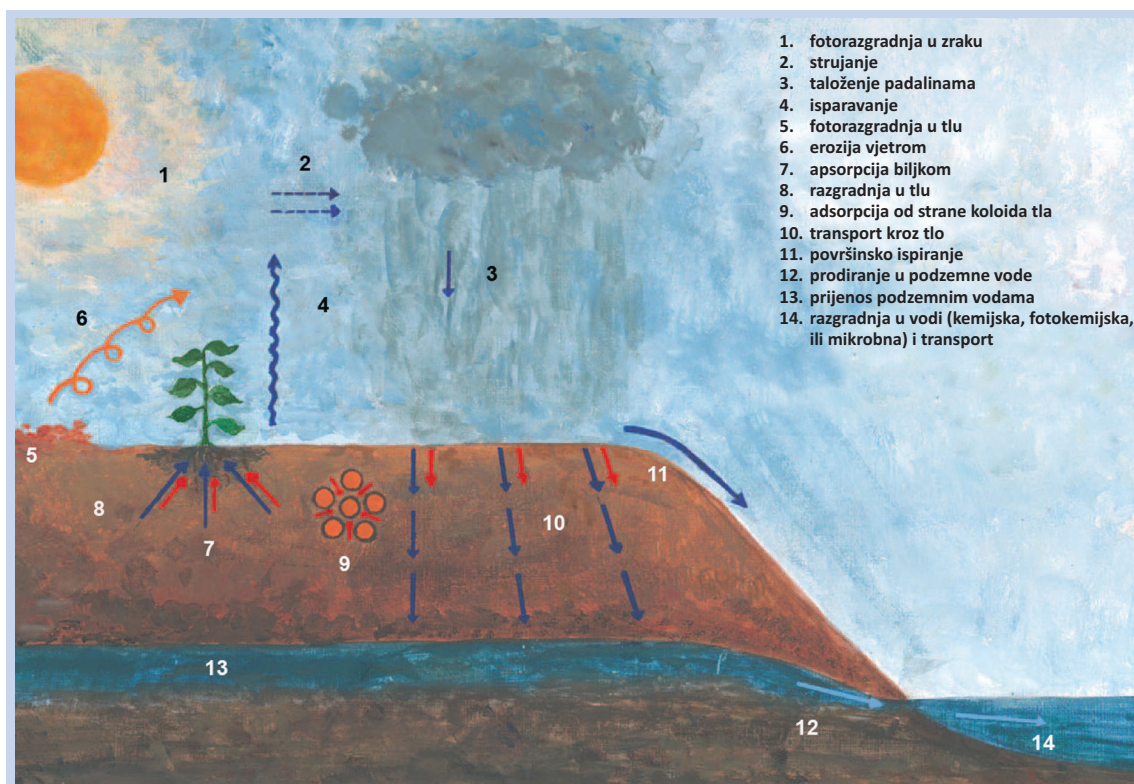
Slika 1. Maslinova muha
Figure 1. Olive fly



Slika 2. Oštećenja izazvana maslinovom muhom
Figure 2. Olive damage caused by olive fly



Slika 3. Djelovanje IMI-ja na živčani sustav
 Figure 3. Action of IMI on nervous system



Slika 4. Procesi inaktivacije pesticida u tlu
 Figure 4. Pesticide inactivation in soil

tim fizikalno-kemijskim postupcima. Dio pesticida zadržava se u plinovitoj, a dio u topljivoj fazi tla. Raspodjela pesticida u tlu ovisi o različitim parametrima:

- vrsti, sastavu i svojstvima tla (mehanički sastav tla, pH, udio organskih tvari);
- karakteristikama pesticida;
- klimatskim prilikama;
- mikrobiološkoj aktivnosti.

Kad pesticid dospije u tlo, uslijedit će čitav niz procesa koji utječu na njegov gubitak i razgradnju. Gubici obuhvaćaju procese sorpcije, ispiranja i isparavanja. Razgradnja obuhvaća fotokemijske, kemijske i mikrobiološke procese. U procesima koji uvjetuju gubitak pesticida matična molekula se ne raspada, već zadržava svoj prvotni oblik, dok se u procesima razgradnje matična molekula razgrađuje na različite pesticidno-inaktivne spojeve. Procesi inaktivacije prikazani su na slici 4²⁰.

GUBICI PESTICIDA SORPCIJOM I DESORPCIJOM

Procesi sorpcije (vezivanje pesticida za anorganske i organske koloide tla) i desorpcije pesticida utječu na njegovo ponašanje u tlu, a isto tako kontroliraju druge fizikalno-kemijske procese kao što su postojanost, pokretnost i razgradnju pesticida. Pokretnost pesticida ovisi o klimatskim uvjetima, topografiji, vegetaciji i karakteristikama tla^{21,22}. Vlažnost tla također utječe na sorpciju. Vlažno tlo sorbira manje pesticida nego suho jer se molekule vode natječu s pesticidom za vezivanje na čestice tla.

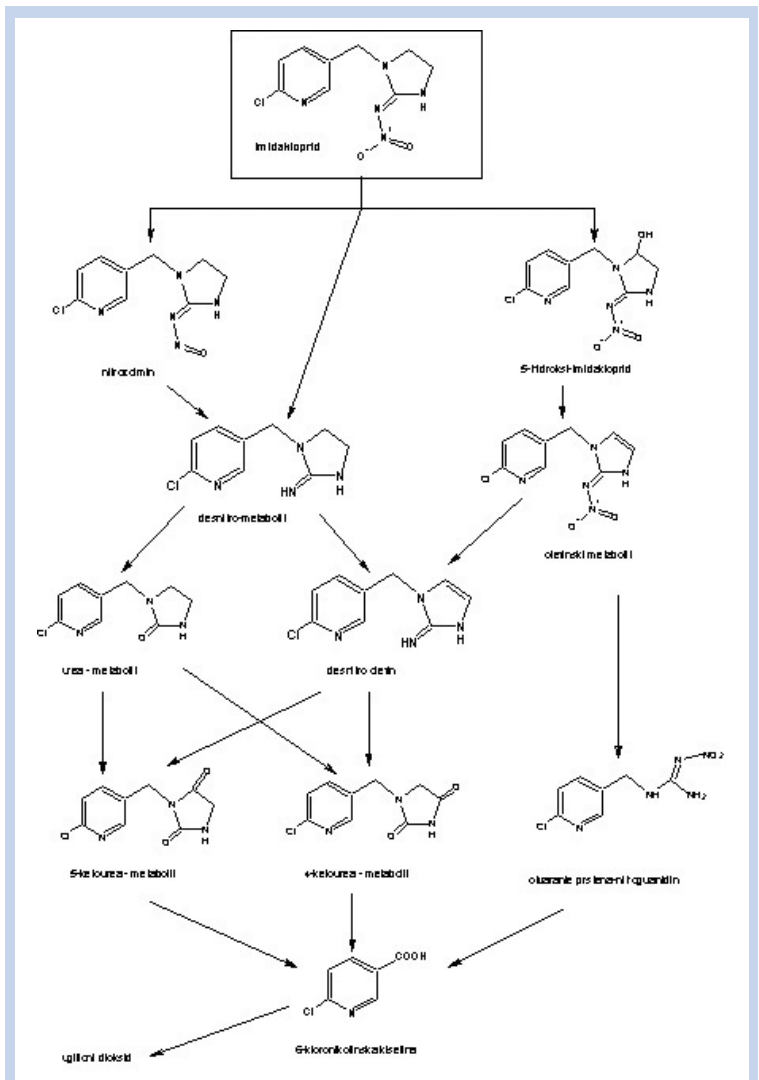
Jedan od važnih parametara koji opisuje sorpciju pesticida na anorganske i organske koloide tla je faktor sorpcije K_D koji predstavlja kvocijent mase IMI-ja sorbiranog na čestice tla (C_s) i ravnotežne koncentracije imidakloprida u otopini (C_{eq}), a može se izračunati prema izrazu:

$$K_D = \frac{[C_s]}{[C_{eq}]} \quad (1).$$

Budući da je vrijednost K_D ovisna o vrsti tla te se mijenja od jedne do druge vrste tla ili s njegovom dubinom, češće je prihvaćen koeficijent sorpcije pesticida na organske koloide iz tla (K_{Oc}) koji ovisi o sadržaju organskog ugljika u tlu. Za IMI su dobivene vrijednosti K_{Oc} između 80 i 1600 mg/L, što ovisi

o vrsti tla i koncentraciji samog pesticida, te se ubraja u srednje pokretne pesticide²³. Više pokretan pesticid slabije se vezuje za koloide tla i predstavlja veću potencijalnu opasnost za kontaminaciju podzemnih voda. Istraživanjima je utvrđeno da povećanjem masenog udjela gline, ukupnog organskog ugljika u tlu, raste i vrijednost faktora K_D , odnosno stupanj sorpcije IMI-ja na koloide tla, dok povećanjem vrijednosti pH tla i faktora K_{Oc} pada vrijednost faktora K_D , odnosno smanjuje se stupanj sorpcije. Veći udio gline predstavlja i veću sorpcijsku moć zbog velike površine čestica na koju se mogu sorbirati pesticidi²⁴⁻²⁷.

Uz već navedenu sorpciju, vrlo značajan postupak u određivanju karakteristika i ponašanja pesticida, odnosno određivanja njihove potencijalne uloge u



Slika 5. Razgradnja IMI-ja u tlu
Figure 5. Degradation of IMI in soil

onečišćenju površinskih i podzemnih voda je desorpcija. To je ona količina pesticida koja se natrag desorbira u vodu otopinu. Što je desorpcija veća, veća je i mogućnost zagađenja voda.

RAZGRADNJA PESTICIDA

Drugi važan čimbenik koji utječe na ponašanje pesticida u okolišu je razgradnja. Ona ovisi o različitim faktorima, među kojima su najznačajniji: osobine samog pesticida, sastav i vrsta tla, pH tla,

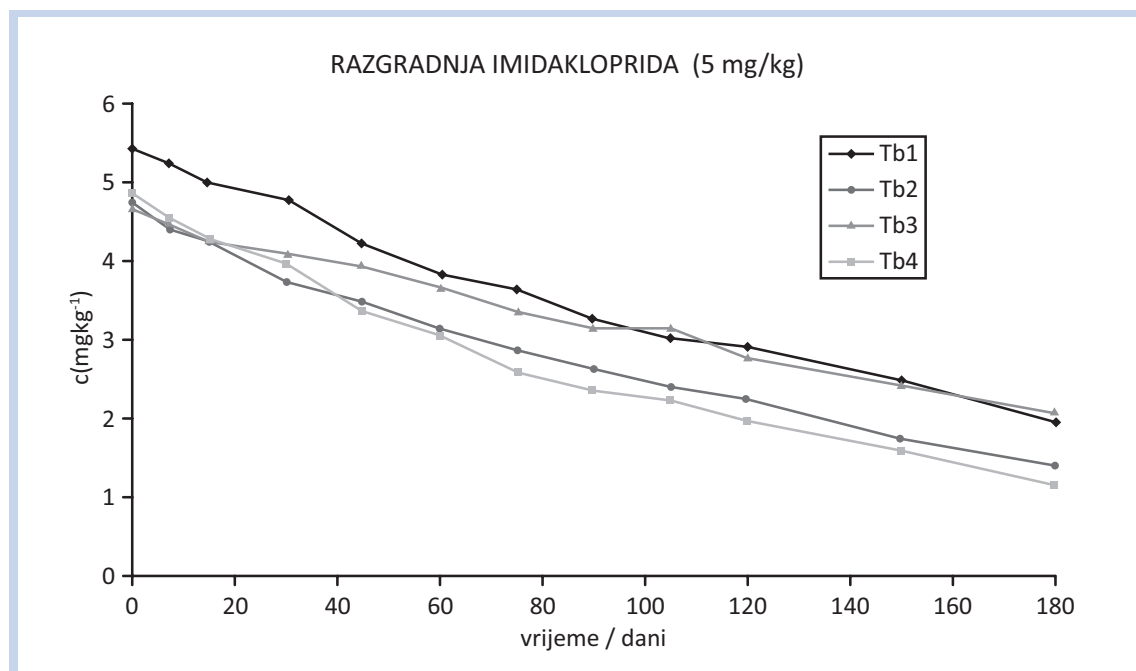
Imidakloprid izaziva povišenje aktivnosti citokroma P450, hepatocelularnu hipertrofiju, nekrozu, staničnu infiltraciju i povećanje mase jetre. Utječe na ciklus mitoze i sinteze DNA. Njegovi metaboliti izazivaju rast tumorskih stanica, a u kombinaciji s nitratima uzrokuju kromosomske aberacije i izmjenu sestrinskih kromatida. Dugotrajnom aktivacijom nACh receptora izaziva njihovu blokadu, paralizu i smrt.

vlažnost, temperatura, mikroba aktivnost, sadržaj organske tvari te vrsta insekata. Razgradnja IMI-ja u tlu pretežno je istraživana u laboratorijskim uvjetima. Većina procesa razgradnje odvija

se u aerobnim uvjetima u mikroba aktivnom tlu u zavisnosti od različitih enzima.

U tlu postoje dva razgradna puta: prvi je hidroksilacija imidazolidinskog prstena, a drugi je redukcija nitrogrupe s krajnjom oksidacijom do 6-kloronikotinske kiseline²⁰. Na slici 5 prikazan je put razgradnje IMI-ja u tlu. Ugljični dioksid je glavni produkt biorazgradnje IMI-ja, odnosno završni mineralizacijski produkt. Glavni metaboliti koji su identificirani u tlu sadrže [1-(6-kloro-3-piridilmetil)-2-imidazolidinon]-imidakloprid-ureu, 6-kloronikotinsku kiselinu (6-CNA) i 6-hidroksinikotinsku kiselinu²⁰. Treba svakako napomenuti da razgradnjom mogu nastati metaboliti koji mogu biti mnogo toksičniji nego sama materinska komponenta. Tako npr. metabolit 2-imidazolidon koji nastaje razgradnjom u tlu (još se naziva i etilenurea)²⁸ u kombinaciji s nitratima izaziva tumore²⁹ i genetička oštećenja³⁰, dok je desnitroimidakloprid više od tri stotine puta toksičniji nego sama materinska komponenta¹⁵.

Postojanost nekog pesticida je vremensko razdoblje tijekom kojega pesticid ostaje u svom aktivnom obliku. Manje postojan pesticid predstavlja ujedno i manju opasnost za okoliš. S postojanošću pesticida povezano je i vrijeme njegova poluraspada ($t_{1/2}$), definirano kao vrijeme nakon kojeg



Slika 6. Kinetika razgradnje IMI-ja u tlu
Figure 6. Kinetic degradation of IMI in soil

Tablica 2. Fizikalno-kemijske osobine tala
Table 2. Physico-chemical properties of soils

Uzorak tla	Tekstura tla (%)				pH		Humus (%)	Organski C (%)
	Krupni pijesak	Sitni pijesak	Prah	Glina	H ₂ O	1 M KCl		
TLO 1	1,73	56,46	20,69	21,12	7,96	6,99	0,95	0,55
TLO 2	6,07	36,39	25,26	34,28	5,89	4,99	2,25	1,30
TLO 3	8,95	52,11	23,56	15,38	8,11	7,34	0,73	0,42
TLO 4	2,48	17,96	22,35	47,21	4,89	4,29	3,30	1,91

se polovina početne koncentracije pesticida kemijski transformira. Proučavanjem razgradnje IMI-ja u laboratorijskim uvjetima utvrđeno je da je razgradnja postepena i kontinuirana²⁰. Vrijeme poluraspada u aerobnom tlu iznosi otprilike 156 dana. Tlo bez prisustva vegetacije, ogoljeno tlo, ima vrijeme poluraspada oko 185 dana, a tlo s vegetacijom od 83 do 124 dana, dakle, može se zaključiti da prisustvo vegetacije utječe na skraćivanje vremena poluraspada²³. Postojanost, odnosno vrijeme poluraspada IMI-ja ovisi i o pH tla, tj. što je viša vrijednost pH tla, dulje je i vrijeme poluraspada. Pri temperaturi od 20°C dobiveno je vrijeme njegova poluraspada u laboratorijskim uvjetima, oko 156 dana, a od 990 do 1.230 dana ako se primjenjuje kao termicid (0,05 – 0,1 % aktivnog sastojka)¹.

IMIDAKLOPRID U MASLINICIMA ISTRE I PRIMORJA

Rezultati sorpcije i razgradnje IMI-ja u tlima maslinika Istre i otoka Krka istraživani su u magistarskom radu Dalibora Broznić pod nazivom “Studija razgradnje imidakloprida u tlu, maslinama i maslinovu ulju”³¹. Dvije vrste uzoraka tla uzete su iz istarskih (TLO 2, 4), a druge dvije iz maslinika otoka Krka (TLO 1, 3). Tlima su određeni sastav i svojstva: tekstura tla (udio gline), pH (mjeren u H₂O i 1M KCl), udio humusa i ukupnog organskog ugljika, te je proučavan njihov utjecaj na postupke sorpcije i razgradnje IMI-ja. U uzorcima tla istarskih maslinika utvrđeni su viši udjeli gline (34 – 47%), u odnosu na maslinike otoka Krka (15 – 21%). Na bazi primjene podjele, odnosno na osnovi frakcije gline (% sadržaj čestica manjih od 0,002 mm Ø) istarska tla svrstavaju se u glinaste ilovače ili teške

gline, dok su tla otoka Krka obične ili teže ilovače. S obzirom na skalu pH vrijednosti mjerene u 1 M KCl, istarska tla su kisela (pH < 5,5), a tla otoka Krka neutralna ili slabo alkalna (pH > 7). Istarska tla bogatija su humusnim tvarima i ukupnim organskim ugljikom i ubrajaju se u dosta humozna (udio humusa 3 – 5%) u odnosu na tla otoka Krka koja su vrlo slabo humozna (udio humusa <1%). Sastav i svojstva tala prikazani su u tablici 2. Utvrđeno je da sastav i svojstva tala imaju izrazit utjecaj na postupke sorpcije IMI-ja na koloide čestica tla. Sorpcija se pojačava s većim udjelom gline i humusa u tlu te nižom kiselosti, odnosno jača je u tlima istarskih maslinika. Na osnovi izračunatih vrijednosti koeficijenta sorpcije na organski ugljik iz tla (K_{oc}), IMI se svrstava u srednje pokretljive pesticide.

Razgradnja IMI-ja proučavana je u laboratorijskim uvjetima prilikom čega su korištene dvije doze IMI-ja od 0,5 i 5 mg/kg tla tijekom 180 dana. Kinetika razgradnje IMI-ja prikazana je na slici 6. Brzina razgradnje IMI-ja raste s povećanjem udjela gline, ukupnog organskog ugljika u tlu, sniženjem vrijednosti pH tla i faktora K_{oc} . S vremenom poluraspada iznad 110 dana, IMI se može svrstati u postojeće pesticide (laboratorijski uvjeti).

ZAKLJUČAK

IMI je pesticid širokog spektra djelovanja i vrlo djelotvoran za suzbijanje maslinove muhe koja napada nasade maslina. Srednje je pokretljiv pesticid s čvrstim vezivanjem na koloide tla. Zbog toga se vrlo teško ispire i ne ulazi u površinske i podzemne vodene tokove, odnosno ne predstavlja potencijalno zagađivalo voda. U laboratorijskim uvjetima razgradnja IMI-ja u tlu odvija se

dosta sporo i kontinuirano. Uslijed česte primjene ipak predstavlja potencijalnu opasnost zbog ulaska u ciklus kruženja tvari u okolišu s posljedičnim štetnim djelovanjem na biljni i životinjski svijet, a time i na čovjeka.

LITERATURA

- Baskaran S, Kookana RS, Naidu R. Degradation of bifenthrin, chlorpyrifos and imidacloprid in soil and bedding materials at termiticidal application rates. *Pest Sci* 1999;55:1222-8.
- Sarkar MA, Roy S, Kole RK, Chowdhury A. Persistence and metabolism of imidacloprid in different soils of West Bengal. *Pest Manag Sci* 2001;157:598-602.
- Kamble ST, Saran RK. Effect of concentration on the adsorption of three termiticides in soil. *Bull Environ Contam Toxicol* 2005;75:1077-85.
- Škarica B, Žužić I, Bonifačić M. *Maslina i maslinovo ulje visoke kakvoće u Hrvatskoj*. Rijeka: Tipograf, 1996;33-5.
- Solecki R. Pesticide residues in food 2001. Toxicological evaluations. Imidacloprid. Available at <http://www.inchem.org/documents/jmpr/jmpmono/2001pr07.htm>. Accessed January 8, 2009.
- Schulz-Jander DA, Casida JE. Imidacloprid insecticide metabolism: human cytochrome P450 isozymes differ in selectivity for imidazolidine oxidation versus nitroimine reduction. *Toxicol Lett* 2002;132:65-70.
- Tomlin C. *The pesticide manual*. 11th Edition. Surrey (UK): British Crop Protection Council, 1997;706-8.
- Zhang A, Kayser H, Maienfisch P, Casida JF. Insect acetylcholine receptor: conserved neonicotinoid specificity of (3H) imidacloprid binding site. *J Neurochem* 2000;75:1294-303.
- Matsuda K, Shimonura M, Kondo Y, Ihara M, Hashigami K. Role of the alpha 7 nicotinic acetylcholine receptor in its interaction with the insecticide imidacloprid and related neonicotinoids. *Br J Pharmacol* 2000;130:981-6.
- Tomizawa M, Talley TT, Maltby D, Durkin KA, Medzihradszky KF, Burlingame AL et al. Mapping the exclusive neonicotinoid binding site. *Proc Natl Acad Sci USA* 2007;104:9075-80.
- Tomizawa M, Maltby D, Talley TT, Durkin KA, Medzihradszky KF, Burlingame AL et al. Atypical nicotinic agonist bound conformations conferring subtype selectivity. *Proc Natl Acad Sci USA* 2008;105:1728-32.
- Fundamentals of Environmental Toxicology. Lecture 13. Neurotoxicity. Washington State University. Available at <http://feql.wsu.edu/esrp531/Fall05/101005PPT.pdf>. Accessed January 15, 2009.
- Tomizawa M, Lee DL, Casida JE. Neonicotinoid insecticides: Molecular features conferring selectivity for insect versus mammalian nicotinic receptors. *J Agric Food Chem* 2000;48:6016-24.
- Tomizawa M, Zhang N, Durkin KA, Olmstead MM, Casida JE. The neonicotinoid electronegative pharmacophore plays the crucial role in the high affinity and selectivity for the Drosophila nicotinic receptor: An anomaly for the nicotinoid cation - π interaction model. *Biochemistry* 2003;42:7819-27.
- Tomizawa M, Casida JE. Minor structural changes in nicotinoid insecticides confer differential subtype selectivity for mammalian nicotinic acetylcholine receptors. *Br J Pharmacol* 1999;127:115-22.
- Matsuda K, Shimomura M, Kondo Y, Ihara M, Hashigami K, Yoshida N et al. Role of loop D of the $\alpha 7$ nicotinic acetylcholine receptor in its interaction with the insecticide imidacloprid and related ligands. *Br J Pharmacol* 2000;130:981-6.
- Shadnia S, Moghaddam HH. Fatal intoxication with imidacloprid insecticide. *Am J Emerg Med* 2008;26:634.e1-4.
- Nemeth-Konda L, Füleky G, Morovjan G, Csokan P. Sorption behaviour of acetochlor, atrazine, carbendazim, diazinon, imidacloprid and isoproturon on Hungarian agricultural soil. *Chemosphere* 2002;48:545-52.
- Proenca P, Teixeira H, Castanheira F, Pinheiro J, Monsanto PV, Marques EP et al. Two fatal intoxication cases with imidacloprid: LC/MS analysis. *Forensic Sci Inter* 2005;153:75-80.
- Krohn J, Hellpointer E. Environmental fate of imidacloprid. *Pflanzen-Nachricht Bayer* 2002;55:3-26.
- Koskinen WC, Harper SS. The retention process-mechanisms. In: Cheng HH (eds). *Pesticides in the Soil-Environment-processes, Impacts and Modelling*. Wisconsin: Soil Science Society of America, 1999;52-78.
- Gavlik BM, Sotirou N. Alternatives for the determination of the soil adsorption coefficient- K_{oc} . *Chemosphere* 1997;34:2525-51.
- Mccall PJ. *Test protocols for environmental fate and movement of toxicants*. Washington DC: Proc of Symp AOAC, 1980;89-109.
- Giles CH, Mac Evan TH, Nakhwa SN, Smith D. Studies in adsorption. *J Chem Soc* 1960;111:3973-93.
- Cox L, Koskinen WC, Yen PY. Sorption-desorption of imidacloprid and its metabolites in soils. *J Agric Food Chem* 1997;45:1468-72.
- Chen JP, Pehkonen SO, Lau CC. Phorate and terbufos adsorption onto four tropical soils. *Colloids and Surfaces A: Physicochem Eng Aspects* 2004;240:55-61.
- Pehkonen SO, Zhang Q. The degradation of organophosphorus pesticides in natural waters. *Crit Rev Environ Sci Technol* 2002;32:17.
- Rouchaud J, Gustin F, Wauters A. Imidacloprid insecticide soil metabolism in sugar beet field crops. *Bull Environ Contam Toxicol* 1996;56:29-36.
- Sander J, Buerkle G. Induction of malignant tumors in rats by oral administration of 2-imidazolidinone and nitrite. *Z Krebsforsch* 1971;75:301-4.
- Szegedi M. Comparative mutagenic investigation of the decomposition products of alkylene bis (dithiocarbamate) fungicides and Neviram 80WP. *Nehezvegyip Kut Intez Kozl* 1983;14:37-51.
- Broznić D. Studija razgradnje imidakloprida u tlu, maslinama i maslinovu ulju. Zagreb: Fakultet kemijskog inženjerstva i tehnologije, 2007;120. Magistarski rad.