

KONTAKTNE LEĆE U OFTALMOLOGIJI

Hrnjica, Dina

Master's thesis / Diplomski rad

2019

Degree Grantor / Ustanova koja je dodijelila akademski / stručni stupanj: **University of Rijeka, Faculty of Medicine / Sveučilište u Rijeci, Medicinski fakultet**

Permanent link / Trajna poveznica: <https://um.nsk.hr/um:nbn:hr:184:035197>

Rights / Prava: [In copyright](#)/[Zaštićeno autorskim pravom.](#)

Download date / Datum preuzimanja: **2024-07-13**



Repository / Repozitorij:

[Repository of the University of Rijeka, Faculty of Medicine - FMRI Repository](#)



SVEUČILIŠTE U RIJECI
MEDICINSKI FAKULTET
INTEGRIRANI PREDDIPLOMSKI I DIPLOMSKI
SVEUČILIŠNI STUDIJ MEDICINA

Dina Hrnjica

KONTAKTNE LEĆE U OFTALMOLOGIJI

Diplomski rad

Rijeka, 2019

SVEUČILIŠTE U RIJECI
MEDICINSKI FAKULTET
INTEGRIRANI PREDDIPLOMSKI I DIPLOMSKI
SVEUČILIŠNI STUDIJ MEDICINA

Dina Hrnjica

KONTAKTNE LEĆE U OFTALMOLOGIJI

Diplomski rad

Rijeka, 2019

Mentor rada: doc. dr. sc. Goran Pelčić, dr.med.

Diplomski rad ocjenjen je dana _____ u/na _____
_____, pred povjerenstvom u sastavu:

1. doc. dr. sc. Gordana Pelčić, dr. med.
2. doc. dr. sc. Tea Mance, dr. sc.
3. prof. dr. sc. Damir Kovačević, dr. med.

Rad sadrži: 40 stranica, 1 sliku i 27 literaturnih navoda.

ZAHVALA

Zahvaljujem se mentoru doc. dr. sc. Goranu Pelčiću, dr. med. na pomoći oko izrade diplomskog rada.

Zahvaljujem se obitelji i prijateljima na razumijevanju i podršci.

Svi navedeni naučili su me kako gledati i pritom vidjeti- nova znanja, nova iskustva i nove izazove...

SADRŽAJ

1. UVOD.....	1
1.1 VRSTE I GRAĐA KONTAKTNIH LEĆA.....	1
2. SVRHA RADA.....	3
3. PREGLED LITERATURE NA ZADANU TEMU.....	4
4. RASPRAVA.....	5
4.1 PARAMETRI KONTAKTNIH LEĆA.....	5
4.2 PODEŠAVANJE KONTAKTNIH LEĆA.....	7
4.3 INDIKACIJE ZA PROPISIVANJE KONTAKTNIH LEĆA.....	8
4.3.1 PREDNJI KERATOKONUS.....	9
4.3.2 IREGULARNI ASTIGMATIZAM.....	9
4.3.3 ANIZOMETROPIJA.....	10
4.3.4 AFAKIJA I PSEUDOFAKIJA.....	10
4.3.5 AMETROPIJE KOD KOJIH SE NAOČALAMA NE POSTIŽE ZADOVOLJAVAJUĆA VIDNA OŠTRINA.....	12
4.3.6 PREZBIOPIJA.....	12
4.3.7 ALBINIZAM.....	13
4.3.8 PROMJENE NA ŠARENICI.....	13
4.4 KONTRAINDIKACIJE ZA PROPISIVANJE KONTAKTNIH LEĆA.....	13
4.5 KARAKTERISTIKE TVRDIH KONTAKTNIH LEĆA.....	14
4.5.1 KARAKTERISTIKE PLINPROPUSNIH KONTAKTNIH LEĆA.....	15
4.5.2 PLINPROPUSNE KONTAKTNE LEĆE ZA PRODUŽENO NOŠENJE...17	
4.6 KARAKTERISTIKE MEKIH KONTAKTNIH LEĆA.....	18
4.6.1 MEKE TORIČNE KONTAKTNE LEĆE.....	20
4.7 KOMPLIKACIJE NOŠENJA KONTAKTNIH LEĆA.....	22

4.7.1 HIPOKSIČNO- HIPERKAPNIČKE KOMPLIKACIJE.....	22
4.7.2 ALERGIJSKO- TOKSIČNE KOMPLIKACIJE.....	25
4.7.3 INFEKTIVNE KOMPLIKACIJE.....	27
4.7.4 OSMOTSKE KOMPLIKACIJE.....	28
4.7.5 MEHANIČKE KOMPLIKACIJE.....	29
4.8 POSEBNE VRSTE KONTAKTNIH LEĆA.....	30
4.8.1 TERAPIJSKE LEĆE.....	30
4.8.2 KOZMETIČKE I PROSTETSKE LEĆE.....	30
4.9 SREDSTVA ZA ODRŽAVANJE KONTAKTNIH LEĆA.....	31
5. ZAKLJUČAK.....	33
6. SAŽETAK.....	34
7. SUMMARY.....	35
8. LITERATURA.....	36
9. ŽIVOTOPIS.....	40

POPIS SKRAĆENICA I AKRONIMA

HEMA- 2-hidroksietilmetakrilat

PMMA- *polymethylmethacrylate contact lenses*

RGP- *rigid gas permeable contact lenses*

mm- milimetar

EDTA- etilendiamintetraoctena kiselina

NVP- N-vinil pirolidon

GMA- glicerol metakrilat

1. UVOD

1.1 VRSTE I GRAĐA KONTAKTNIH LEĆA

Naziv *kontaktne leća* odnosi se na svaku leću koja se stavlja na površinu rožnice i bjeloočnice s ciljem korekcije refrakternih anomalija, odnosno poboljšanja oštine vida, liječenja očnih oboljenja, otklanjanja kozmetičkih defekata i promjene boje očiju. (1,2,3)

Postoje tri vrste kontaktnih leća, ovisno o dijelu oka koji prekrivaju: kornealne (tvrde) kontaktne leće, skleralne kontaktne leće i semiskleralne (meke) kontaktne leće. (1)

Kornealna (tvrda) leća pokriva samo dio rožnice, što znači da je površinski manja od dijametra rožnice. Skleralna leća pokriva rožnicu u potpunosti, a osim nje i veći dio spojnice iznad sklere. Semiskleralna (meko) leća premošćuje limbus i leži dijelom na spojnici oko limbusa. (1)

Danas se izrađuju od raznih vrsta materijala, primjerice plastike i silikona, a ovisno o svojstvima i čvrstoći materijala od kojih su izrađene, kontaktne leće dijelimo u dvije osnovne skupine: tvrde i meke.

Tvrde ili rigidne kontaktne leće najstarije su leće proizvedene od tvrde transparentne plastike, bez vode. Trajne su, sigurne sa relativno niskim rizikom od infekcije te mogu osigurati dobru oštrinu vida. Danas su rjeđe u upotrebi zbog slabe propusnosti za kisik koji je od neophodne važnosti za neometan metabolizam rožnice. Kao novija varijanta ove vrste leća spominju se polutvrde ili tvrde plinpropusne leće koje uvelike pomažu u korekciji prezbiopije i visokog astigmatizma. (1,2,3)

Meke kontaktne leće izrađuju se od polimera, u početku od 2-hidroksietilmetakrilata (HEMA). Kasnije su im dodavani novi materijali koji sadrže vodu- hidrogelovi te time leće postaju ugodnije za nošenje. Propusne su za kisik, u potpunosti se prilagođavaju obliku površine oka pa se njima, primjerice, može ispraviti visoki astigmatizam i keratokonus. (1)

Nadalje, kontaktne leće možemo podijeliti i ovisno o njihovoj duljini korištenja: dnevne, dvotjedne, mjesečne, tromjesečne i godišnje. (4)

Ovisno o indikaciji, odnosno svrsi korištenja dijele se na terapijske, korekcijske i estetske.

Ovisno o obliku, razlikujemo sferične, cilindrične, torične (sferocilindrične) te prizmatske leće. (2)

2. SVRHA RADA

Svrha ovog rada je dati pregled kontaktnih leća. U narednim se stranicama piše o vrstama kontaktnih leća koje su danas u upotrebi, o materijalima od kojih su one građene, njihovim karakteristikama i podešavanju te o njihovom održavanju. Također, ovaj rad donosi pregled indikacija i kontraindikacija za propisivanje određenih vrsta kontaktnih leća s napomenom o mogućim komplikacijama njihovog nošenja. Generalno, svrha je rada dati jedan opći pregled kontaktnih leća i pobliže se upoznati sa onime što nam one danas, u terapijskom, prostetskom ili estetskom smislu, mogu pružiti.

3. PREGLED LITERATURE NA ZADANU TEMU

Literatura na temu Kontaktne leće u oftalmologiji zaista je neiscrpna. Najvećim se dijelom ovaj rad temelji na knjizi „Korekcija refrakcionih anomalija oka- Naočare, kontaktna sočiva, operacije“ (autori: A. Parunović, D. Cvetković i saradnici) te na stručnoj obaveznoj literaturi iz Oftalmologije knjizi „Seminaria ophthalmologica“ (autori: Bušić M., Kuzmanović Elabjer B., Bosnar D.). Od velike mi je pomoći bila i Internet-knjiga „Contact Lens Fitting: A Guide and Methodology of Contact Lens Fitting“ (autor: Alike Kantzou) te drugo poglavlje Internet-knjige „Contact Lenses in Ophthalmic Practice“ (autori: Claudia Assis Lima, Newton Karaj José, Jason J. Nichols). Još sam koristila internetske stranice, primjerice, oftalmoloških klinika, članke te znanstvene radove.

4. RASPRAVA

4.1 PARAMETRI KONTAKTNIH LEĆA

Osnovni parametri kontaktnih leća su zakrivljenost površine, promjer i debljina leće. Zakrivljene površine kontaktnih leća mogu biti sferne i asferne. Postoje leće sa jednom, dvjema ili više krivina. (1)

Leće sa dvjema krivinama sastoje se od bazne i sekundarne, odnosno periferne krivine. Kontaktne leće malog promjera imaju dvije krivine, dok leće sa više krivina imaju jednu baznu krivinu i tri ili više perifernih te su obično većeg promjera. (1)

Zadnja, odnosno posteriorna centralna krivina označava se i kao radijus zakrivljenosti te površine. Za nju postoje i drugi termini: zadnja baza, primarna baza, primarna krivina i bazna krivina. Bazna krivina mjeri se u dioptrijama. (1)

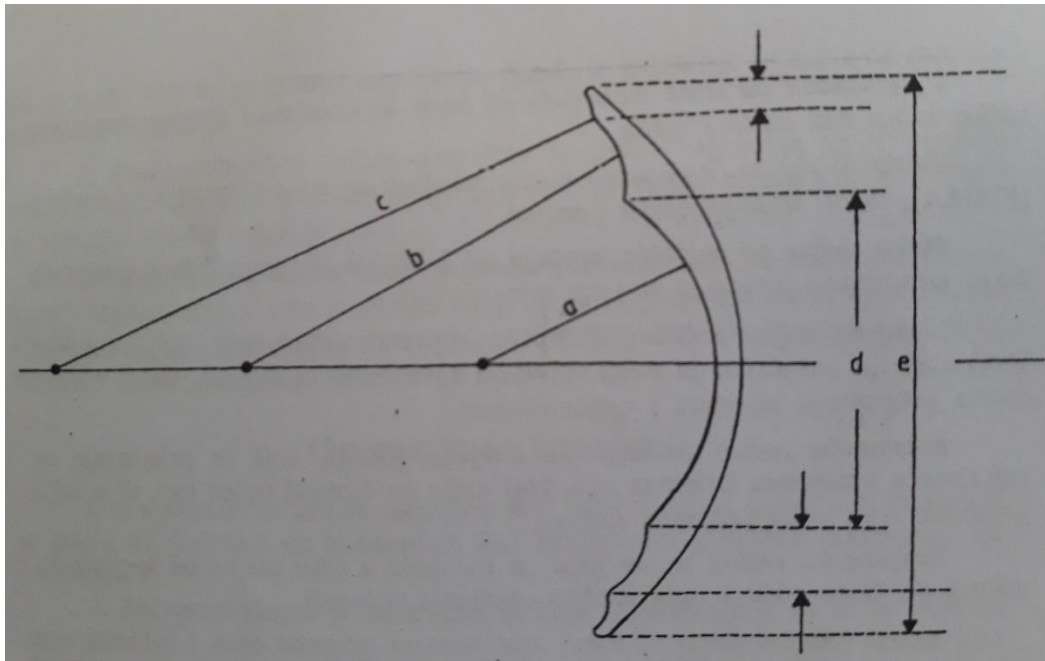
Zadnja intermedijarna krivina nalazi se između centralne i perifernih posteriornih krivina. Može postojati kao samo jedna ovakva krivina ili kao više njih. Još se naziva i sekundarnom krivinom, sekundarnom bazom i spojnom krivinom. (1)

Zadnja periferna krivina oblikovana je kao spoj između intermedijarne površine i ruba leće, slično skijama. (1)

Prednja centralna krivina označava zakrivljenost onog dijela prednje površine kontaktne leće koji određuje refrakternu jakost te leće, zbog čega se i naziva dioptrijska krivina. (1)

Prednja intermedijarna krivina nalazi se između centralne i periferne prednje krivine. Ova krivina smanjuje debljinu ruba leće pa ju, kao takvu, imaju lentikularna i visoka minus dioptrijska. (1)

Prednja periferna krivina nalazi se između intermedijarne krivine i ruba leće. Slikovni prikaz najvažnijih parametara leće nalazi se na priloženoj slici (1)



Slika 1. Parametri kontaktnih leća (1) Slika prikazuje leću sa 3 krivine: a) polumjer bazne krivine; b) polumjer intermedijarne krivine; c) polumjer periferne krivine; d) promjer optičke zone; e) promjer leće

Većina tvrdih leća ima samo jedan radijus zakrivljenosti prednje površine leće, koja je podijeljena u dvije zone. To je princip građe lentikularnih leća. (1)

Sferne leće imaju pravilno zakrivljenu prednju i stražnju površinu, dok su asferne kontaktne leće različitog radijusa zakrivljenosti te su najčešće u obliku parabole ili elipse. Krivine ovih leća nešto su manje na periferiji. (1,2,5)

Promjer, odnosno dijametar leće najveća je udaljenost od jednog do drugog vanjskog ruba leće, izražena u milimetrima. Ukoliko su leće ovalne, mogu postojati i dva dijametra. (1)

Dioptrijska vrijednost leće, odnosno refrakturna snaga leće, označava jakost leće kad ona nije na oku. Dobiva se mjerenjem zadnje verteks jačine u dioptrijama. (1,2)

Debljina kontaktne leće je različita, i ovisi o dioptrijskoj vrijednosti, indeksu refrakcije materijala i dijimetru leće.

Kut vlage čini rub kapi vode sa ravnom površinom. Što je kut manji, veća je mogućnost vlaženja površine i stvaranja tankog sloja preko kontaktne leće. Ako je kut veći, površina

kontaktne leće neće biti dovoljno vlažna te postaje hidrofobna. Ako se suze šire ravnomjerno po kontaktnoj leći, tad je njena površina hidrofilna.(1)

4.2 PODEŠAVANJE KONTAKTNIH LEĆA

Određivanje kontaktne leće prema topografiji rožnice naziva se podešavanje ili fitovanje, termin dolazi od engleske riječi „*fit*“. (1,5)

Keratometrija mjeri zakrivljenost rožnice pomoću keratometra. Ovim aparatom mjeri se meridijan najveće i najmanje zakrivljenosti centralne zone rožnice, te obično iznosi oko 4 mm. (1) Keratometrijska vrijednost blažeg meridijana označava se kao „K-vrijednost“. Na osnovu tog pojma razlikujemo tri tipa podešavanja kontaktnih leća: „podešavanje na K“, podešavanje „blaže nego K“ i podešavanje „strmije nego K“. (1,5)

Podešavanje zadnje centralne krivine kontaktne leće paralelno sa blažim meridijanom rožnice označava se kao „podešavanje na K“, „*fitting on K*“. (1,5)

„Blaže nego K“, „*flatter than K*“, znači da je kontaktna leća podešena tako da je polumjer zakrivljenosti njene zadnje centralne krivine blaži, odnosno veći nego najblaži polumjer zakrivljenosti rožnice, stoga se naziva „labava leća“. Ovako podešena leća dodiruje rožnicu na apeksu i kreće se u većem opsegu. (1,5)

„Strmije nego K“, „*steeper than K*“, znači da je kontaktna leća podešena tako da je njena zadnja centralna krivulja strmija od najblažeg meridijana rožnice, odnosno polumjer zakrivljenosti leće manji je od polumjera zakrivljenosti najblažeg meridijana rožnice. Ovako podešena kontaktna leća dodiruje rožnicu na periferiji te se označava kao „tjesna leća“. (1,5) Prostor između zadnje površine kontaktne leće i prednje površine ispunjavaju suze. Kako postoji razlika u indeksu loma između leće, suza i rožnice, formira se novi medij, odnosno leća, nazvana „suznom“ ili „lakrimalnom“ lećom.

U podešavanju, odnosno fitovanju kontaktnih leća treba uzeti u obzir i polumjer bazne krivine leće te sagitalnu dubinu leće koja predstavlja razmak između ravne i zadnje površine centralnog dijela leće. (1,5) Nadalje, za podešavanje „blage“ ili „strme“ kontaktne leće od velikog su značaja promjer i polumjer njene bazne krivine. (1,5)

4.3 INDIKACIJE ZA PROPISIVANJE KONTAKTNIH LEĆA

Uspješna upotreba kontaktnih leća ponajprije ovisi o pravilno postavljenoj indikaciji za njeno nošenje. Postoji više faktora koji određuju je li pacijent pogodan kandidat za nošenje kontaktnih leća. Od osobite je važnosti opće zdravstveno stanje pacijenta, anatomske specifičnosti oka i pomoćnog aparata oka, oštrina vida koja se prethodno postigla naočalama, motivacija, profesionalni i osobni razlozi za nošenje kontaktnih leća te sposobnost rukovanja lećama, u smislu stavljanja i skidanja. (1) Unatoč velikom napretku u izradi kontaktnih leća, u vidu lakšeg održavanja te suvremenijih i ugodnijih materijala, određeni se pacijenti nikada ne naviknu na nošenje kontaktnih leća. Tijekom oftalmološkog pregleda, koji se obavezno obavlja prije određivanja i propisivanja kontaktnih leća, pozornost se pridaje svim relevantnim faktorima o kojima ovisi uspješno korištenje kontaktnih leća. (1) Na osnovu indikacije koja postoji, anamneze i oftalmološkog pregleda donosi se konačni zaključak o upotrebi kontaktnih leća, kao i izbor najpogodnijih za tog pacijenta. Uobičajene indikacije za primjenu kontaktnih leća su: keratoconus anterior, iregularni astigmatizam, anizometrija veća od 3.0 dioptrije, afakija i pseudofakija, sve vrste ametropija kod kojih se naočalama ne postiže normalna vidna oštrina, visoka miopija, presbiopija, nistagmus udružen sa refrakternim anomalijama, albinizam, aniridija, kolobomi, iridodijaza te, katkad, profesijske i estetske indikacije. (1,6)

4.3.1 PREDNJI KERATOKONUS

Keratokonus anterior je progresivna neupalna bolest rožnice koju karakterizira stanjivanje rožnice i postupna promjena njenog prvotnog oblika u konusni. (2, 6) Vidna oštrina se pogoršava budući da konično izbočenje i protruzija bulbusa prema naprijed dovode do progresivne miopije i iregularnog astigmatizma. (7) Zadovoljavajuća korekcija keratokonusa naočalama moguća je samo nakratko u početnim stadijima bolesti. Kako keratokonus progredira, stakla naočala sve se manje podudaraju s oblikom promijenjene, konične rožnice. (1, 6, 7) Kao moguće rješenje navode se kontaktne leće, najčešće polutvrde koje mijenjaju zakrivljenost rožnice. U uznapredovalim stadijima indicirana je keratoplastika. Kontaktne su leće često neophodne i nakon keratoplastike kako bi se korigirao postoperativni astigmatizam. (1, 6, 7) Kod keratokonusa se vrlo često kontaktnim lećama postiže izvanredna vidna oštrina, stoga ovi pacijenti predstavljaju jednu od najzadovoljnijih skupina nosioca kontaktnih leća. (1)

4.3.2 IREGULARNI ASTIGMATIZAM

Iregularni (nepravilni) astigmatizam nastaje zbog iregularnosti prednje površine rožnice ili zbog promjena u leći. Meridijani su nepravilno zakrivljeni i nisu međusobno okomiti. (2,8) Ovisno o uzroku, iregularni astigmatizam može biti postinflamatorni, posttraumatski i postoperativni. (1) Upravo je ta dijagnoza apsolutna indikacija za nošenje kontaktnih leća jer se zadovoljavajuća korekcija astigmatizma može postići isključivo lećama. Kod većine pacijenata sa iregularnim astigmatizmom korekcija se postiže kornealnim kontaktnim lećama bez dioptrije, pri čemu sloj suza između prednje površine rožnice i kontaktne leće korigira iregularnu, nepravilnu prednju površinu rožnice, a prednja površina kontaktne leće postaje novi medij za lom svjetlosti. (6,8) Kod manjeg broja pacijenata korekcija iregularnog astigmatizma nije moguća ni kornealnim kontaktnim lećama, stoga se u takvim slučajevima

primjenjuju korneoskleralne kontaktne leće. Uvjet za nošenje kontaktnih leća kod iregularnog astigmatizma je potpuna konsolidacija patološkog procesa koji je doveo do pojave astigmatizma, kako se tijekom nošenja kontaktnih leća ne bi ponovno aktivirao prijašnji proces. (1,6) Primjenom kontaktnih leća kod pacijenata sa iregularnim astigmatizmom u pravilu se postiže zadovoljavajuća vidna oštrina, ali je podnošljivost leća nerijetko slaba budući da se kontaktne leće nalazi na površini rožnice koja je već bila zahvaćena patološkim procesom, ili je pak nedavno podvrgnuta kirurškoj intervenciji. (1,8)

4.3.3 ANIZOMETROPIJA

Anizometrija je pojam koji označava nejednakost refrakcije na oba oka, bilo da je riječ o nejednakom stupnju iste ametropije ili je refrakcija na svakom oku različita. Oči imaju različitu refrakternu jakost, dakle nejednaku optičku snagu. Jedno oko može biti kratkovidno, a drugo dalekovidno. Osnovni problem u korekciji anizometrije jest savladavanje anizeikonije¹. (1,2,9) Ukoliko je anizometrija manja od 3.0 dioptrije, za korekciju vida koriste se naočale, na način da se za svako oko propisuje pojedinačna odgovarajuća korekcija. Ukoliko je anizometrija veća od 3.0 dioptrije, za korekciju se koriste kontaktne leće. (1) Korekcija anizometrije kontaktnim lećama ima poseban značaj u dječjoj dobi kada se uspostavlja binokularni vid. Ako u tom životnom razdoblju postoji velika anizometrija, uspostavljanje binokularnog vida i prevencija ambliopije moguće su samo primjenom kontaktnih leća. (1) Najčešće se primjenjuju meke kontaktne leće- sferne i torične. (2,6,9)

4.3.4 AFAKIJA I PSEUDOFAKIJA

Ekstrakcija zamućene leće iz emetropnog oka dovodi do visoke hiperemotropije često udružene sa inverznim astigmatizmom, gubitka akomodacije, anizeikonije, izmjene vidne

¹ Anizeikonija- razika u veličine slike između oba oka, čiji je najčešće uzrok razlika u dioptriji veća od 3 dioptrije

osovine te poremećaja u kolornom vidu. Da bi se korigirala postoperativna afakija, koriste se jake konveksne leće od 10.00 do 14.00 dioptrija. (1,2) Krivina ovih korekcijskih leća u afaknim naočalima ne odgovara krivini rožnice, a , uz to, postoji i stalni optički nesklad između statičnosti i ukočenosti naočala te velike i brze pokretljivosti očne jabučice. Stoga se pri pokretima oka i prilikom gledanja u stranu mijenja udaljenost korekcijskog stakla od rožnice, što mijenja optičke uvjete i nepovoljno utječe na vidnu oštrinu. (1,10) Kako bi kompenzirali navedene nedostatke afaknih naočala, pacijenti pokreću cijelu glavu što, u konačnici, dovodi do zamora. Kod afakije zbog povećanja slike konveksnim lećama, dolazi do razlika u veličini fiksiranog predmeta kod operiranog i neoperiranog oka, što dovodi do poteškoća u orijentaciji pacijenta. Nadalje, izraženost sferne aberacije i prizmatičnog djelovanja proporcionalno je jačini korekcijskih stakala, a uz sve je to i suženo vidno polje te postoji anularni skotom izazvan okvirima naočala. Osim toga, korekcijsko staklo za afakne naočale ne može se upotrijebiti kad je afakija jednostrana, a oštrina vida na drugom oku normalna. Svi ovi nedostaci afaknih naočala uspješno se uklanjaju propisivanjem kontaktnih leća, stoga se one upotrebljavaju kod afakija, bilo monokularnih ili binokularnih. Međutim, kako su takvi pacijenti najčešće stariji, nerijetko imaju problema sa rukovanjem kornelanim kontaktnim lećama prilikom stavljanja u oko i skidanja sa oka. Sa starošću se smanjuje lučenje suza pa je i suho oko jedan od dodatnih problema ovih pacijenata. Kontaktne leće od izuzetnog su značaja u dojenačkom uzrastu kada se koriste za korekciju afakije poslije uspješne operacije kongenitalne katarakte. Kao takva, uvelike pomažu u rehabilitaciji organa vida i prevenciji ambliopije. (1,10)

Pseudofakija kao indikacija za upotrebu kontaktnih leća značajna je u korekciji postoperativnog astigmatizma koji može zaostati poslije operacije katarakte sa implantacijom intraokularne leće. (1,2) Pričeka se da se postoperativni ožiljak definitivno konsolidira i

ustali krivina rožnice te se potom korigira postoperativni astigmatizam primjenom kontaktnih leća. (1, 10)

4.3.5 AMETROPIJE KOD KOJIH SE NAOČALAMA NE POSTIŽE

ZADOVOLJAVAJUĆA VIDNA OŠTRINA

Pored gore nabrojanih indikacija za nošenje kontaktnih leća, od velikog su značaja i sve refrakterne anomalije kod kojih se zadovoljavajuća oštrina vida ne može postići naočalama. Tu ubrajamo kratkovidnost, dalekovidnost i astigmatizam. (1,2) Kao najučestaliju i najznačajniju indikaciju iz ove skupine treba istaknuti miopiju, budući da je od svih korisnika kontaktnih leća njih oko 70% kratkovidno. (1) Miopija se korigira pomoću konkavne leće određene jačine na način da se u kratkovidnom oku postiže stanje refrakcije kao pri korekciji emetropije, pri čemu se svjetlosne zrake poslije prelamanja sjedinjuju u mrežnici. U odnosu na naočale, kontaktne leće pri korekciji miopije poboljšavaju veličinu i kvalitetu retinalne slike, pridonose normaliziranju veličine vidnog polja i efikasnijoj akomodaciji. Pri korekciji kratkovidnosti kontaktnim lećama najbolji se rezultati postižu u rasponu od -5.0 do -12.0 dioptrija. Pacijenti sa miopijom ispod -5.0 dioptrija zadovoljavajuću oštrinu vida postižu i pomoću naočala i pomoću kontaktnih leća, dok kod onih sa miopijom iznad -12.0 dioptrija dobra vidna oštrina uvelike ovisi i o stupnju degenerativnih promjena retine koje se, gotovo nezaobližno, javljaju u sklopu kliničke slike visoke miopije. (1, 10)

4.3.6 PREZBIOPIJA

Za korekciju prezbiopije² koriste se bifokalne kontaktne leće. Bifokalne kontaktne leće sastoje se od dva segmenta, od kojih jedan služi za gledanje na daljinu, a drugi za gledanje na

² Prezbiopija- "staračka dalekovidnost" koja nastaje zbog zadebljanja i gubitka fleksibilnosti leće, što dovodi do sve slabije akomodacije oka i otežanog gledanja na blizinu

blizinu. (2) Dioptrijska vrijednost segmenta određuje se prema zahtjevima oka, pri čemu segment za daljinu može biti i afokalan. (1)

4.3.7 ALBINIZAM

Kod albinizma postoji nedostatak pigmenta u šarenici oka zbog čega svjetlosne zrake prolaze ne samo kroz zjenicu već i kroz šarenicu, pa čak i kroz bjeloočnicu, tako da kod osoba s albinizmom šarenica ne može vršiti funkciju filtera koji regulira količinu svjetlosti koja ulazi u oko. (1,2) Osim toga, kod osoba s albinizmom nerijetko se javlja i nistagmus udružen sa nekom od refrakternih anomalija, a katkad i poremećaj razvoja žute mrlje-*hypoplasia* i *aplasia maculae luteae*. (11) Albinizam je indikacija za primjenu kozmetičkih kontaktnih leća kojima se korigira i prateća refrakтерна anomalija. (11)

4.3.8 PROMJENE NA ŠARENICI

Za korekciju promjena na šarenici, kao što su aniridija, veliki kolobomi i iridodijaliza³, koriste se kozmetičke kontaktne leće. Građene se od perifernog prstenastog dijela, koji je obojen na odgovarajući način, i centralnog prozirnog, zjeničnog dijela koji može biti afokalan ili s odgovarajućom dioptrijom, ovisno o refrakternim sposobnostima oka koje se korigira. (1,2)

4.4 KONTRAINDIKACIJE ZA PROPISIVANJE KONTAKTNIH LEĆA

Kontraindikacije za primjenu kontaktnih leća su oboljenja, patološka stanja i funkcionalni poremećaji koji ograničavaju, u potpunosti onemogućuju nošenje kontaktnih leća ili koji se mogu pogoršati tijekom njihovog nošenja. Kontraindikacije predstavljaju efikasnu

³ Iridodijaliza- otrgnuće korijena šarenice od jednog pripoja za cilijarno tijelo, najčešće nastaje pri tupim povredama oka

preventivnu mjeru protiv mogućih komplikacija tijekom primjene kontaktnih leća. Napretkom u proizvodnji kontaktnih leća, kao i u proizvodnji sredstava za njihovo održavanje, broj kontraindikacija značajno je smanjen. Neke od, i danas aktualnih, kontraindikacija su: sva akutna oboljenja kapaka, konjunktive i rožnice, kronični dakriocistitis⁴, insuficijencija lakrimalne sekrecije s pratećim manifestacijama na rožnici, alergijski keratokonjunktivitis u fazi pogoršanja, recidivirajući iridocikliti, alergija na materijale od kojih se kontaktne leće proizvode...(1,12)

4.5 KARAKTERISTIKE TVRDIH KONTAKTNIH LEĆA

Termin tvrde kontaktne leće uglavnom se odnosi na PMMA leće (*polymethylmethacrylate contact lenses*). Za suvremene leće koje propuštaju kisik i ugljični dioksid uobičajen je naziv rigidne plinpropusne leće, RGP leće (*rigid gas permeable contact lenses*). Danas se PMMA leće sve više napuštaju zbog sklonosti izazivanju hipoksičnih i anoksičnih promjena rožnice. Primjenom RGP leća nastupila je nova era u primjeni kontaktnih leća, budući da su ti neželjeni učinci reducirani ili u potpunosti iskorijenjeni. Njihova osnovna karakteristika je sposobnost propuštanja kisika kroz leću do površine rožnice te otpuštanje ugljičnog dioksida sa rožnice. Tvrde kontaktne leće, odnosno PMMA leće, predstavljaju barijeru za difuziju kisika do rožnice. (16) Količina kisika koja prolazi kroz PMMA leće jednaka je nuli, a sav kisik koji rožnica dobije u takvim okolnostima potječe iz suza. Međutim, 90% kisika rožnica dobije preko plinpropusnih leća, a tek 10% preko suza. (1) Nadalje, osim propusnosti za plinove, neke od prednosti rigidnih plinpropusnih leća su povećan komfor te mogućnost duljeg nošenja leća. Veći promjer leće i veća optička zona smanjuju pojavu bljeskova, omogućuju bolje centriranje leće te veći stupanj korekcije astigmatizma. No pored svih

⁴ Dakriocistitis- infekcije suzne vrećice, najčešće uzrokovana streptokokima i stafilokokima nastala kao posljedica opstrukcije suznog kanala

njihovih prednosti, u vidu kvalitetne vidne oštine, trajnosti i sigurnosti, mogućnosti produljenog nošenja te lakog održavanja, RGP leće i dalje se propisuju znatno rjeđe od mekih kontaktnih leća. (1,16)

Postoje tri osnovna kriterija za uspješno fitovanje leća: dobra vidna oština, komfor nošenja kontaktnih leća i sigurnost oka tijekom njihovog nošenja. Za određivanje plinpropusnih leća koriste se dvije metode: ona uz korištenje probnih leća te empirijska metoda- bez njihovog korištenja. Metoda uz upotrebu probnih leća rjeđe zahtijeva ponovna određivanja. Valja naglasiti kako se najbolji uspjeh postiže kada su leće koje se propisuju od istog materijala i dizajna kao i dijagnostičke, probne. Prije određivanja kontaktnih leća potrebno je napraviti kompletan oftalmološki pregled, s naglaskom na pregled kapaka, suznog aparata i rožnice. Zatim se određuje refrakcija oka i provodi keratometrija. Na osnovu svega toga postavlja se indikacija za nošenje određene vrste leća. (1, 13,14)

4.5.1 KARAKTERISTIKE PLINPROPUSNIH KONTAKTNIH LEĆA

Podešenost leće procjenjuje se na osnovu položaja leće na rožnici te ovisno o pokretljivosti leće, postignutoj oštini vida te udobnosti prilikom nošenja. Glavna karakteristike dobro podešene plinpropusne leće je visoka pozicija, čak i ukoliko se ona nalazi i na gornjem limbusu.(1,18) Kod pacijenata sa visokim astigmatizmom i kad je gornji kapak pozicioniran visoko, pri određivanju leće nastoji se da ona bude u centru rožnice. Pri pogledu ravno, leća treba biti stabilna, dok se sinkrono s treptajima mora pomicati. Prilikom treptanja leća se mora pomicati minimalno 1 mm, maksimalno 3 mm. U horizontalnom pravcu normalni pokreti leće su od jednog do drugog limbusa. Fluoresceinski test je važna metoda pregleda kojom s velikom sigurnošću i tačnošću možemo procijeniti je li leća dobro podešena. Odnos kontaktne leće i rožnice najjednostavnije se ispituje fluoresceinom. Tako dobijemo uvid u debljinu suznog sloja, uvid u stupanj kontakta između površine rožnice i

zadnje površine kontaktne leće. (1) Adaptacija na plinpropusne leće je postupna i podrazumijeva neke normalne reakcije oka tijekom prilagodbe. Najčešće se javlja umjereno suzenje ili blaža do umjerena iritacija oka, intermitentno zamagljenje vida, umjerena fotofobija. Kod većine pacijenata ove promjene tijekom dužeg nošenja leća postupno nestaju.(1,17,18) Suvremene plinpropusne leće omogućuju relativno brzu adaptaciju koja je u korelaciji je sa propustljivošću za kisik, dakle posredno i s debljinom leće. (17,18)

Plinpropusne leće s visokim DK- vrijednostima često se dobro podnose cjelodnevno već prvog dana poslije podešavanja. No usprkos tome, preporuča se da se prvog dana nose 4 sata te da se to vrijeme produžava svakog dana po 1 do 2 sata. (1) Korištenjem plinpropusnih kontaktnih leća praktički više i ne dolazi do pojave akutne hipoksije rožnice, no i dalje postoje drugi potencijalni problemi kao što su smanjenje oštine vida, sušenje rožnice te problemi vezani uz podešavanje ove vrste leća. (1,17) Smanjenje oštine vida nastaje deformacijom leća, njene pretjerane savitljivosti, decentriranja, lošeg vlaženja površine ili prilikom promjene jačine leće. „Tijesna“ leća je čvrsto priljubljena uz rožnicu te se slabo pokreće prilikom treptanja. Takve su leće udobne ujutro nakon stavljanja, ali tijekom duljeg nošenja vid se zamagljuje, javlja se osjećaj žarenja, a leće se otežano skidaju. Kada su treptaju rijetki i nekompletni, izmjena suza i oksigenacija je nedovoljna jer se leća slabije pokreće te se ponaša kao „tijesna“. „Labava leća“ (*loose lens*) je onaj koja je preblago fitovana, premalog je dijametra te je, kao takva, pretjerano pokretljiva. U početku nošenja takva se leća dobro podnosi, ali kasnije probleme stvaraju pretjerani pokreti i apikalna kompresija te se javljaju zablješćivanje ili intermitentno zamagljenje vida. Kako se kontaktne leće ne kreću, nastaje stagnacija suza što pogoduje isušanju rožnice. Nadalje, javlja se iritacija donjeg kapka i kompresija krvnih žila. (1)

Postoje brojni razlozi da se PMMA leće zamijene rigidnim plinpropusnima. Glavni nedostatak PMMA leća je njihova nepropusnost za kisik, što dovodi do permanentne

hipoksije rožnice, odnosno komplikacija vezanih uz hipoksiju. I meke kontaktne leće mogu se zamijeniti plinpropusnima. Najčešći razlozi za to su konjuktivitis gigantskih papila i smanjena oštrina vida. Materijali za izradu plinpropusnih leća sklone su taloženju depozita. Osim toga, zbog njihovih hidrofobnih svojstava sklone su nedovoljnom vlaženju površine te se kao posljedica toga javlja zamagljenje vida. Kako bi se taj učinak smanjio, koriste se razna sredstva za vlaženje i natapanje od kojih je najpoznatija EDTA. (1,17)

4.5.2 PLINPROPUSNE KONTAKTNE LEĆE ZA PRODUŽENO NOŠENJE

Prije propisivanja leća za produženo nošenje pacijent isti taj tip leća mora nositi za dnevno nošenje kako ne bi došlo do pojave „suhog oka“ ili stvaranja depozita. Kao najčešća indikacija za nošenje plinpropusnih kontaktnih leća za produženo nošenje navode se visoka kratkovidnost i afakija. Neke od kontraindikacija su: blefaritis, papilarna hipertrofija spojnice, edem rožnice, neovaskularizacija, keratokonus, distrofija rožnice. (1) Plinpropusne leće imaju određene prednosti u odnosu na meke kontaktne leće za produženo nošenje, primjerice: budući da su propusne za kisik, smanjena je mogućnost nastanka edema rožnice, a i ukoliko se javi, javlja se u blažem obliku i u jutarnjim se satima, kao takav, brže povlači. Nadalje, plinpropusne leće otpornije su na stvaranje depozita; mnogu su rjeđe infektivne komplikacija. Moguće je da se tijekom nošenja plinpropusnih leća javi prolaza ptoza koja nastaje uslijed kroničnog podražaja gornjeg kapka rubom leće, ili zbog stvaranja depozita na površini leće. Kao moguća komplikacija navodi se adhezija leće. To je stanje u kojem je leća nepomična i decentrirana, najčešće nazalno te preko limbusa prelazi na skleru. U većini slučajeva, ista se ta leća nekoliko sati nakon buđenja spontano okrene. (1,15,18)

4.6 KARAKTERISTIKE MEKIH KONTAKTNIH LEĆA

Meke, odnosno hidrofилne kontaktne leće danas se proizvode od 2-hidroksil-etil metakrilata (HEMA), N-vinil pirolidona (NVP) i glicerol metakrilata (GMA) raznim tehnološkim postupcima. Osnovne karakteristike i kvaliteta mekih kontaktnih leća najviše ovise o stupnju hidrofилnosti materijala, odnosno o sadržaju vode koji takve leće karakterizira. Postotak vode u mekim kontaktnim lećama određuje čvrstoću leća, otpornost na stvaranje depozita u lećama i sposobnost propuštanja kisika. Sa povećanjem postotka vode u lećama, čvrstoća i otpornost mekih kontaktnih leća na stvaranje depozita, smanjuje se. Obrnuto, propusnost leća za kisik povećava se proporcionalno s povećanjem sadržaja vode u lećama. Meke kontaktne leće sadrže vodu u rasponu od 25% do 80%. Ovisno o stupnju hidracije, meke kontaktne leće dijelimo u tri kategorije: meke kontaktne leće s malim udjelom vode (25%-49%), meke kontaktne leće sa sadržajem vode srednjeg stupnja (50%- 60%) te meke kontaktne leće s visokim udjelom vode (61%- 80%). (1) Permeabilnost mekih kontaktnih leća za kisik (D_k) određen je sadržajem vode u leći i debljinom meke leće. Povećanje sadržaja vode u mekim kontaktnim lećama povećava njihovu permeabilnost za kisik, dok povećanje debljine leće smanjuje sposobnost propuštanja kisika. Prema tome, idealna meka kontaktna leća trebala bi biti što tanja i sa što većim udjelom vode. Međutim, ona sa istim tim karakteristikama veoma su fragilna i preporučuju se uglavnom za nošenje tijekom duljeg vremenskog perioda u kojima je permeabilnost za kisik posebno važna. Meke kontaktne leće s visokim udjelom vode i malom centralnom debljinom podložne su stvaranju depozita na lećama i nisu pogodne za korigiranje refrakternih anomalija s komponentom astigmatizma većom od 0,75 dioptrija. Važna karakteristika mekih kontaktnih leća je i njihova sagitalna dubina neophodna za ispravan fitting i pozicioniranje leće na rožnici. (1) Ovisno o periodu nošenja, meke kontaktne leće dijele se u tri skupine: meke kontaktne leće za dnevno nošenje, meke kontaktne leće za produženo nošenje te meke kontaktne leće za produženo nošenje s

određenim rokom trajanja. Meke kontaktne leće za dnevno nošenje konstruirane su za svakodnevno nošenje, otprilike 12 do 14 sati na dan. Korisnici ih obavezno skidaju prije spavanja, čiste i dezinficiraju. Ova skupina leća najčešće sadržava malo vode, iako postoje i verzije mekih kontaktnih leća sa srednjim i visokim udjelom vode koje se mogu koristiti na isti način kao i leće predviđene za dnevno nošenje. Meke kontaktne leće za produženo nošenje nose se kontinuirano i nije ih potrebno skidati za vrijeme spavanja. Predviđeni rok za njihovo nošenje je 3 do 7 dana. Nakon tog kontinuiranog perioda nošenja, skidaju se, čiste i dezinficiraju. Nakon postupaka čišćenja i dezinfekcije, mogu se ponovno nositi, u najvećem broju slučajeva, tijekom 6 do 24 mjeseca koliko traje njihov uobičajeni rok upotrebe. (1,19)

Meke kontaktne leće za produženo nošenje imaju srednji ili visoki udio vode te se na taj način ostvaruje dobra permeabilnost za kisik, što pak omogućuje adekvatnu oksigenaciju rožnice. Nakon određenog perioda prestaju se koristiti i zamjenjuju novim parom identičnih karakteristika. Nije ih potrebno održavati, ne dolazi do stvaranja depozita na njima, a mogućnost infekcije, u odnosu na ostale tipove leća, minimalna je. Najvažnija prednost svih mekih kontaktnih leća u odnosu na tvrde je udobnost i komfor tijekom nošenja. (1,18,19) Kao takve, pogodne su za privremeno nošenje, programirano nošenje i promjenu boje očiju. Kao najveći nedostatak mekih kontaktnih leća spominje se činjenica da one ne mogu korigirati kornealni astigmatizam veći od 1,0 dioptrije. Zbog svoje konzistencije, meke kontaktne leće poprimaju oblik rožnice tako da kod astigmatske rožnice poprima oblik rožnice na kojoj se nalazi te se time ne uspijeva postići zadovoljavajuća vidna oštrina. U takvim se slučajevima koriste se druge vrste kontaktnih leća. Nadalje, meke kontaktne leće općenito su fragilne i sklonije stvaranju depozita, potrebno ih je češće mijenati novim parom istih karakteristika. Kako ne bi došlo do infekcija i alergijskih manifestacija, ova vrsta kontaktnih leća zahtijeva detaljnije čišćenje i dezinfekciju te su, u konačnici, meke kontaktne leće skuplje od tvrdih kontaktnih leća. (1,18) Prije određivanja i propisivanja mekih kontaktnih leća potrebno je

obaviti oftalmološki pregled s naglaskom na prednji segment oka i njegov pomoćni aparat. Za udobno i kvalitetno nošenje mekih kontaktnih leća od velikog je značaja adekvatan sastav i količina suznog filma. Nakon oftalmološkog pregleda, određivanja refrakcije i keratometrije, treba procijeniti je li pacijent pogodan za nošenje mekih kontaktnih leća. Određivanje mekih kontaktnih leća podrazumijeva određivanje bazne krivine, dijametra leće i jačine, odnosno dioptrijske vrijednosti. Nakon što utvrdimo da je pacijent pogodan za meke kontaktne leće, na oko se postavlja probna leća odgovarajućih parametara. Bazna krivina i dijametar moraju u potpunosti odgovarati, dok dioptrijska vrijednost probne kontaktne leće može biti i približna potrebnoj vrijednosti. Pacijent oko pola sata drži probnu kontaktnu leću na oku kako bi se na nju adaptirao. Potom se obavlja pregled na biomikroskopu. Prati se pokretljivost i položaj meke kontaktne leće i pita pacijenta za komformnost prilikom nošenja. Kontaktna leća treba zauzeti centralni položaj na rožnici, što znači da treba pokrivati cijelu površinu rožnice i još otprilike 0,5 mm prelaziti preko limbusa rožnice na bjeloočnicu. Rub leće treba biti koncentričan s limbusom rožnice. Na biomikroskopu, osim položaja probne kontaktne leće, procjenjujemo i njenu pokretljivost. Dobro podešena meka kontaktna leća treba se sinkrono s treptajem i promjenom pravca pokretati za 1 do 2 mm, osim prilikom pogleda prema gore, kada pokretljivost može biti i veća od 2 mm. Nužno je osigurati dobar položaj i pokretljivost leće. Kada se to postigne, određuje se dioptrijska vrijednost konačne kontaktne leće. Ona se određuje ovisno o vrsti i stupnju refrakterne anomalije, posebno za svako oko. Cijeli postupak završava propisivanjem odgovarajućih mekih kontaktnih leća i davanjem uputa za održavanje i primjenu pacijentu kao budućem korisniku tih leća. (1)

4.6.1 MEKE TORIČNE KONTAKTNE LEĆE

Danas su meke torične kontaktne leće veoma važne, i katkad su gotovo jedino rješenje za pacijenta. Najvažnija indikacija za njihovu primjenu je postojanje astigmatizma. Stoga su ove

leće izrađene sa zakrivljenošću pod različitim kutevima: jedan za astigmatizam, drugi za kratkovidnost ili dalekovidnost. Imaju toričnu i sfernu površinu. (1,2,20) Astigmatizam je refrakturna anomalija oka koju karakterizira različita prelomna moć dioptrijskog aparata oka u različitim meridijanima. (20) Najčešće potječe od rožnice, što se naziva kornealni astigmatizam, no postoji i rjeđa varijanta u kojoj potječe od kristalne leće, što se naziva lentalni astigmatizam. Zbroj kornealnog i lentalnog astigmatizma naziva se totalni, odnosno refrakturni astigmatizam. (1) Astigmatizam se u pravilu može korigirati svim vrstama kontaktnih leća, ovisno o vrsti samog astigmatizma. (2,20) Koju ćemo vrstu kontaktnih leća za korekciju astigmatizma izabrati, najvećim dijelom ovisi o vrijednosti rezidualnog astigmatizma. Rezidualni astigmatizam je razlika između totalnog astigmatizma, dobivenog korekcijom astigmatičke refrakcije pomoću korekcijskih stakala, i kornealnog astigmatizma, dobijenog oduzimanjem keratometrijskih vrijednosti glavnih meridijana rožnice. Postojanje rezidualnog astigmatizma najvažnija je medicinska indikacija za propisivanje mekih toričnih kontaktnih leća čija se torična površina nalazi na prednjoj ili stražnjoj strani kontaktne leće. (1,20) Kako bi se lakše procijenio položaj tih leća, koristi se obilježavanje posebnim markerima. Tako se utvrđuje stabilnost leće prilikom treptanja u konačnici važna za vidnu oštrinu. I za određivanje toričnih kontaktnih leća potreban je oftalmološki pregled, određivanje refrakcije i keratometrija. Kao i kod drugih vrsta kontaktnih leća i kod toričnih je od velikog značaja količina i sastav suza te kliničke osobine kapaka, primjerice njihov rigiditet te širina rime palpebrarum. Kod pacijenata sa rigidnim kapcima, snažnim treptajima ili užim rimama palpebrarum meke torične kontaktne leće lako se rotiraju, dislociraju te kao rezultat daju smanjenu vidnu oštrinu. Također, važno je i precizno određivanje refrakcije astigmatičkog oka. (20) Mekih torične kontaktne leće mogu se upotrijebiti u točno određenom dioptrijskom intervalu i u točno određenom opsegu osovine minus cilindra. Kada se postavi indikacija, pacijentu se stavljaju probne leće što sličnijih karakteristika njegovim budućim

konačnim toričnim lećama te se biomikroskopski provjerava položaj, pokretljivost i stabilnost probne kontaktne leće. (1) Dobro odabrana probna kontaktna leća mora, prije svega, biti centralno pozicionirana pri čemu joj je rub koncentričan s limbusom rožnice. Dobro odabrana probna kontaktna leća podrazumijeva centralnu poziciju, pokretljivost u željenom opsegu te rotaciju manju od 5° kruga. Kada su ti uvjeti zadovoljeni, određuje se definitivna dioptrijska vrijednost meke torične leće na način da se preko probne leće postave sferna i cilindrična stakla i pokuša postići najbolja vidna oštrina. (1)

4.7 KOMPLIKACIJE NOŠENJA KONTAKTNIH LEĆA

Nošenje kontaktnih leća nosi i svojevrsan rizik od komplikacija u vidu promjena na prednjem segmentu oka, prvenstveno na rožnici. Najčešće su to prolazne promjene iako su zabilježeni i slučajevi ozbiljnijih komplikacija s pojavom trajnih posljedica. Određene su komplikacije karakterističnije za određenu vrstu kontaktnih leća, odnosno za materijale od kojih su one napravljene. Tehnološkim napretkom u procesu proizvodnje kontaktnih leća uvelike je smanjena incidencija ovih komplikacija. Komplikacije vezane uz nošenje kontaktnih leća dijele se u pet skupina: hipoksično- hiperkapničke, alergijsko- tokisične, infektivne, osmotske i mehaničke. (1,21)

4.7.1 HIPOKSIČNO- HIPERKAPNIČKE KOMPLIKACIJE

Hipoksično- hiperkapničke komplikacije su najznačajnija i najučestalija grupa komplikacija vezanih za nošenje kontaktnih leća. Njihova pojava najvećim dijelom ovisi o karakteristikama materijala od kojih su leće napravljene, prvenstveno o sposobnosti materijala za propuštanje kisika budući da se rožnica hrani kisikom uglavnom difuzijom preko suznog filma. (1, 21) Napretkom tehnologije napredovala je i izradnja kontaktnih leća. Stoga se danas koriste materijali koji koliko- toliko propuštaju kisik. Međutim, treba naglasiti

da hipoksično- hiperkapničke komplikacije nisu iskorijenjene te se javljaju kod nosioca svih vrsta kontaktnih leća. Važnu ulogu u pojavi ovih komplikacija ima i sam režim nošenja kontaktnih leća, njihovo održavanje i pridržavanje predviđenog perioda nošenja. Hipoksično- hiperkapničke komplikacije mogu zahvatiti sve slojeve rožnice: epitel, stromu, endotel i vaskularizaciju rožnice.

Na epitelu rožnice može doći do pojave epitelnih mikrocista, točkastih tvorevina prozirne i nepravilne površine, najčešće na centralnom dijelu rožnice iako postoji i difuzna forma. Iako se mogu javiti kod nosioca svih tipova kontaktnih leća, najčešće se pojavljuju kod onih koji nose meke kontaktne leće za produženo nošenje. Terapija je simptomatska i podrazumijeva skraćivanje perioda nošenja kontaktnih leća te mogući prelazak na one s većim udjelom vode, odnosno većom propusnosti za kisik. Kako se uspostavlja adekvatna oksigenacija rožnice, tako mikrociste jenjavaju.(1)

Nadalje, kao sljedeća moguća komplikacija navodi se površna punktiiformna keratopatija. Nastaje kao posljedica oštećenja epitelnih stanica te se, posljedično, javljaju točkaste forme na prednjoj površini rožnice. Promjena je najčešće asimptomatska, a dijagnoza se postavlja biomikroskopski. U najrizičniju skupinu spadaju pacijenti koji imaju strmo fitovane i nedovoljno pokretne meke kontaktne leće. Ovisno o položaju i izgledu same promjene, može se zaključiti i koji je njen uzrok, no kao najčešći spominju se hipoksija, osmotski disbalans suznog filma, strana tijela između rožnice i leće te sredstva za čišćenje kontaktnih leća. Terapija je simptomatska i preporuča se prekid nošenja kontaktnih leća kako bi došlo do ponovne epitelizacije defekata rožnice. (1)

Kao iduća komplikacija spominje se epitelna abrazija rožnice. Ona je nešto veći defekt koji zahvaća i površne i dublje dijelove rožnice. Dijagnosticira se biomikroskopski i bojanjem rožnice fluoresceinom. U njezinom nastanku važnu ulogu ima hipoksija koja oslabljuje veze između epitelnih stanica rožnice što pogoduje mehaničkoj abraziji epitela.

Može nastati prilikom nošenja svih vrsta kontaktnih leća: kod nosioca tvrdih kontaktnih leća nastaje kao rezultat prekomjernog nošenja, a kod nosioca mekih kontaktnih leća prilikom skidanja leća sa očiju poslije višednevnog nošenja. (1,21)

Nadalje, kao moguća komplikacija spominje se i akutna hipoksična keratopatija, poznatija pod nazivima: „*overwear syndrome*“, „*two o'clock in the morning syndrome*“, „*tight lens syndrome*“. Simptomatologija je veoma burna: intenzivna bol koja pacijenta budi iz sna uz blefarospazam i fotofobiju. Biomikroskopski se uočava erozija rožnice, najčešće lokalizirana centralno. Kao prvotna promjena javlja se hipoksični edem rožnice tijekom nošenja kontaktnih leća, a nakon 2 do 3 sata od skidanja kontaktnih leća i defekt epitela rožnice. Nosioci mekih kontaktnih leća imaju nešto blažu simptomatologiju u odnosu na nosioce tvrdih kontaktnih leća. Najčešće se javlja nakon predugog nošenja kontaktnih leća s malim udjelom vode. U terapiji je važno osigurati adekvatnu zaštitu od mogućih infekcija. Erozija obično epitelizira poslije skidanja kontaktnih leća. (1)

Kao iduća moguća komplikacija navode se promjene u stromi rožnice kada zbog hipoksije dolazi do stvaranja laktata, precipitata te, u konačnici, edema rožnice koji dovodi do njenog zadebljanja. Istovremeno dolazi i do edema epitela rožnice. (1, 21) Ovakva se vrsta promjene javlja kod svih tipova kontaktnih leća. Dijagnoza se postavlja biomikroskopski, a potvrđuje pahimetrijskim mjerenjem debljine rožnice. Kao terapija preporuča se prestanak nošenja kontaktnih leća te lokalna primjena hipertoničnih sredstava, primjerice 5% NaCl. Edem rožnice nastao kao posljedica nošenja mekih kontaktnih leća zahvaća prvenstveno stromu rožnice, dok su promjene u epitelu minimalne. Edem manjeg intenziteta biomikroskopski se može previdjeti, stoga se za dijagnostiku uglavnom koristi pahimetrija. Oštrina vida uvelike je smanjena. Ukoliko pacijent gleda u izvor svjetlosti, javlja se fenomen obojenih prstenova, što nalikuje simptomu pacijenata s edemom rožnice u kliničkom toku akutnog glaukoma. I

kod nosioca mekih kontaktnih leća preporuča se prestanak nošenja i lokalna primjena hipertoničnih otopina. Nakon nekog vremena edem se povlači. (1)

Nadalje, komplikacije nošenja kontaktnih leća mogu se prezentirati i na endotelu rožnice. (21,22) Tada se govori o endotelnom polimegatizmu čiji su uzroci hipoksija i hiperkapnija. Endotelne stanice gube svoju heksagonalnu formu i povećavaju se. Nastanak endotelnog polimegatizma više ovisi o dužini nošenja kontaktnih leća, a manji o njihovoj vrsti.(1,21)

Također, nošenje kontaktnih leća može dovesti do vaskularizacije rožnice. To je patološka promjena koju karakterizira urastanje krvnih žila u avaskularno tkivo rožnice, javlja se kao posljedica hipoksije rožnice. Postoje dva tipa vaskularizacije rožnice: češći- površni, odnosno subepitelni tip i rjeđi- duboki, odnosno stromalni tip. Oba tipa češća su kod nosioca mekih kontaktnih leća. Površni tip ustvari predstavlja reverzibilnu dilataciju limbalnih krvnih žila. Kod nosioca mekih kontaktnih leća za produženo nošenje može doći do agresivnije vaskularizacije kada krvne žile ulaze u tkivo rožnice više od 0.5 mm. Tada govorimo o pravoj neovaskularizaciji rožnice nastaloj kao komplikacija nošenja mekih kontaktnih leća. Duboka, odnosno stromalna vaskularizacija mnogo je rjeđa te se radi o izoliranoj krvnoj žili koja urasta prema centru rožnice. Obično postoji nekakva predispozicija za ovu promjenu, primjerice u vidu prethodnih patoloških procesa u stromi rožnice. Obje vrste vaskularizacije rožnice, i površinska i duboka, zahtijevaju prekid nošenja kontaktnih leća kako bi došlo do regresije krvnih žila. (1,21,22)

4.7.2 ALERGIJSKO- TOKSIČNE KOMPLIKACIJE

Iduća velika podskupina komplikacija nošenja kontaktnih leća jesu alergijsko- toksične komplikacije, a među njima ističu se conjunctivitis gigantopapillaris, keratoconjunctivitis limbi superior i sterilni infiltrati rožnice. Kao antigeni mogu djelovati depoziti nakupljeni na

površini leće, materijal koji se skuplja između kontaktne leće i rožnice te sredstva za čišćenje i dezinfekciju kontaktnih leća. (1,21)

Najčešća alergijska manifestacija kod nosioca kontaktnih leća, češće mekih, rjeđe tvrdih je gigantopapilarni konjuktivitis. Kao glavni okidači za nastajanje ove promjene navode se trauma konjunktive izazvana rubom kontaktne leće i izlaganje konjunktive alergenima koji se nalaze na kontaktnoj leći. Dolazi do stvaranja depozita na lećama te njihovog antigenog djelovanja. Progresivnog tijeka te klinički razlikujemo četiri stadija. (1,22) Počinje subjektivnim smetnjama, seroznom sekrecijom te umjerenim svrbežom, osobito nakon skidanja kontaktnih leća. U kasnijim stadijima svrbež je izraženiji, sekrecija obilnija, osobito ujutro kad se osobe bude sa slijepljenim kapcima. Pada vidna oštrina, raste subjektivni osjećaj „žuljanja“, javlja se osjet boli. Sekrecija, u konačnici, postaje preobilna što pogoduje prevelikom opsegu kretnji leća te se one treptanjem dislociraju s rožnice. Dijagnoza se postavlja na osnovu kliničkog tijeka bolesti te laboratorijskim ispitivanjem imunoglobulina u suzama. Potrebno je odmah prestati nositi kontaktne leće te ordinirati lokalnu medikamentnu terapiju. Ukoliko dolazi do učestalih recidiva, preporuča se prelazak na plinpropusne tvrde kontaktne leće. (1,22,23) Druga prilično učestala alergijsko- toksična komplikacija je keratokonjuktivitis limbi superior. Kao alergen spominje se thimerosal, sastojak sredstava za održavanje leća. Simptomi su uglavnom nespecifični: svrbež, osjećaj neudobnosti i žuljanja leća, fotofobija, pojačana sekrecija suza te bilateralna konjuktivalna hiperemija. Najčešće su zahvaćene gornja polovica bulbarne konjunktive i gornja trećina rožnice. Na konjunktivi se javlja hemoza- patološko oticanje kapaka, te prekeratinizacija epitela. Rožnica postupno zadebljava. Terapija predlaže prestanak nošenja kontaktnih leća te promjenu sastava suza uz lokalnu primjenu kortikosteroida. (1,21)

Kao alergijsko- toksična komplikacija pojavljuju se i sterilni infiltrati rožnice, sivo- bijela zamućenja rožnice, najčešće lokalizirana u njenim gornjim dijelovima. Najrizičnija skupina

za ovu promjenu su nosioci mekih kontaktnih leća za produženo nošenje. Terapija zahtijeva prekid nošenja leća kako ne bi došlo do pojave precipitata na rožnici ili do endoftalmitisa.

(1,21)

4.7.3 INFEKTIVNE KOMPLIKACIJE

Infekcije su svakako najozbiljnije komplikacije nošenja kontaktnih leća. Liječenje je potrebno uvesti što ranije kako ne bi došlo do trajnih posljedica. Infekcije su češće kod nosioca mekih kontaktnih leća kod kojih tome pogoduje slabiji protok suza ispod kontaktnih leća. Posebno rizična skupina su nosioci mekih kontaktnih leća za produženo nošenje. Predispozicija za nastanak infekcije su defekti prednje površine rožnice koji postaju ulazna mjesta za mikroorganizme. Oni djeluju alergeno ili osobađaju toksine te na taj način dovode do razvoja infekcije rožnice- keratitisa. (1,15) Kao uzročnici bakterijskih keratitisa najčešće se spominju *Pseudomonas aeruginosa* i *Staphylococcus aureus*, iako i mnogi drugi mogu dovesti do slične simptomatologije. (21,22) Bakterijski keratitis karakterizira centralno lokaliziran egzulcerirani infiltrat rožnice, te poprima oblik rožničnog ulkusa ili apscesa, često s hipopionom. (2) Dijagnoza se postavlja biomikroskopski, a potvrđuje se mikrobiološki. Potrebna je lokalna primjena antibiotika prema antibiogramu. Nakon nekog vremena defekti na rožnici zacjeljuju te time dolazi i do epitelizacije njene prednje površine. (1) Ukoliko ostanu ožiljci na rožnici koji dovode do zamućenja vida indicirana je keratoplastika. Keratitisi mogu biti i mikotične naravi, no oni su mnogo rjeđi. Karakteriziraju ih ljuskasti sivo- bijeli suhi infiltrati rožnice. Za mikotički keratitis patognomonične su pojave satelitskih lezija u stromi rožnice oko osnovne promjene. Dijagnoza se postavlja na osnovu kliničke slike, a potvrđuje mikrobiološki. (1,2) Lokalna antimikotička medikamentna terapija najčešće ne dovodi do poboljšanja, stoga je često indicirana keratoplastika. *Acanthamoeba* keratitis je najteži i najrjeđi oblik infekcija rožnice vezan za nošenje kontaktnih leća, prvenstveno mekih.

(1,2) Uzročnik infekcije je protozoa *Acanthamoeba castellanii*. Započinje promjenama u centralnom dijelu epitela rožnice, a s vremenom se javljaju i stromalni infiltrati. U anamnezi se često navodi dugotrajna bezuspješna antibiotska terapija. (2) Bolest je dugotrajna sa fazama remisije i egzacerbacije. Ukoliko cijeli ožiljkom, indicirana je keratoplastika. Terapija podrazumijeva lokalnu primjenu amebicidnih lijekova i kortikosteroida, no kako ona obično ne dovodi do željenog rezultata, često se već i u akutnoj fazi indicira perforativna keratoplastika. (1,2,21,22)

4.7.4 OSMOTSKE KOMPLIKACIJE

Osmotske komplikacije tijekom nošenja kontaktnih leća nastaju zbog promjene osmolarnosti prekornealnog suznog filma. Naime, dolazi do povećane evaporacije suza, povećanog refleksnog suzenja, a time i do smanjenja osmolarnosti suznog filma. Sve to može dovesti i do sušenja kornealnog epitela. Značajne poremećaje vida izaziva edem epitela rožnice budući da dolazi do rasipanja svjetlosti koja prolazi kroz epitel rožnice. Biomikroskopski epitel nalikuje zamrznutom staklu. Edem epitela rožnice nastao kao posljedica hipotonije suznog filma razvija se mnogo brže od onog nastalog uslijed hipoksije. Najčešće se javlja još u periodu adaptacije oka na tvrde kontaktne leće ili neposredno nakon spavanja kod nosioca mekih kontaktnih leća. (1) Kao prvi simptomi javljaju se bljeskovi pri pogledu u izvor svjetlosti te pojava obojenih krugova oko izvora svjetlosti. Edem epitela rožnice češće se javlja kod nosioca tvrdih kontaktnih leća jer tijekom adaptacije rub leće mehanički iritira kapke te time dolazi do povećanja lučenja suza. (1,24) Još jedna od mogućih osmotskih komplikacija je keratopatija na 3 i 9 sati koja se dijagnosticira karakterističnim bojanjem fluoresceinom. Obično se javlja u vidu punktiformnih erozija, no može progredirati do ulceracija rožnice ili pojave pseudopterigijuma. Ova komplikacija najčešće se javlja kod nosioca tvrdih kontaktnih leća jer one nerijetko dovode do poremećaja treptanja. Dijelovi

rožnice na 3 i 9 sati u stvari ostaju nepokriveni mucinoznim slojem suza, postaju hidrofobni i skloni su sušenju. Terapija podrazumijeva prekid nošenja kontaktnih leća ili zamjenu drugom vrstom kontaktnih leća. (1,2,21)

4.7.5 MEHANIČKE KOMPLIKACIJE

Mehaničke komplikacije najčešće nastaju prilikom stavljanja ili skidanja kontaktnih leća, a izazvane su samim kontaktnim lećama ili stranim tijelima između kontaktne leće i rožnice. Javljaju se promjene u vidu impresije, odnosno otiska ruba leće, nabora epitela rožnice ili stranih tijela ispod kontaktne leće.

Impresija ili otisak rožnice najčešće nastaje kod nosioca tvrdih kontaktnih leća. Poslije skidanja kontaktne leće na oku se vidi otisak koji odgovara rubu leće. Iako može uzrokovati zamagljenje vida, povlači se ubrzo nakon prestanka nošenja kontaktnih leća.

Kod nosioca tvrdih kontaktnih leća često je javljaju i nabori epitela rožnice. Dolazi do nabiranja kornealnog epitela na tipičnim mjestima. Promjene su najčešće asimptomatske i povlače ubrzo nakon prestanka nošenja kontaktnih leća.

Nadalje, kao moguća komplikacija spominju se i strana tijela između kontaktne leće i rožnice koja najčešće u oko dospijevaju prilikom stavljanja leća izazivajući iritaciju. Sa svakim treptajem ona stružu po površini rožnice dovode do njenih erozija. Potrebno je odmah skinuti kontaktnu leću, očistiti je i dezinficirati. Problem predstavljaju dugogodišnji nosioci kontaktnih leća zbog hipoestezije rožnice. (1,21,22)

5. POSEBNE VRSTE KONTAKTNIH LEĆA

5.1 TERAPIJSKE KONTAKTNE LEĆE

Meke kontaktne leće koje se koriste s ciljem terapijskog učinka ili radi uklanjanja subjektivnih smetnji nazivaju se terapijske kontaktne leće. Neke od indikacija za njihovu primjenu su: keratopathia bullosa, Fuchsova endotelna distrofija, recidivirajuće erozije rožnice, keratitis neuroparalytica, retikularne distrofije rožnice, neka oboljenja prednjeg segmenta i pomoćnog aparata oka. (1,25) Terapijske kontaktne leće prije svega omogućuju zarastanje defekata na prednjoj površini rožnice te čuvaju integritet oboljelog i izmijenjenog epitela tijekom dužeg vremenskog perioda. (25) Također, one se mogu koristiti i kada postoje anomalije i deformiteti kapaka, primjerice entropium, trihijaza, keratinizacija ruba kapka itd. (25) Tada imaju ulogu protektivne membrane štiteći prednju površinu očne jabučice od mehaničkih podražaja i mogućih oštećenja. U terapijske svrhe koriste se meke kontaktne leće za produženo nošenje s visokim sadržajem vode- preko 50%. Za oboljenja rožnice gdje postoje dugo perzistirajući defekti epitela preporučuju se „strme“ leće zbog bolje adherencije novostvorenih epitelnih stanica za bazalnu membranu te kako ne bi došlo do njihovih deskvamiranja tijekom prevelike pokretljivosti. Treba naglasiti da terapijske leće nose i svojevrstan rizik od nastanka infekcije budući da prilježu na oštećenu rožnicu i imunkompromitirano oko. Važno je pacijenta uputiti u pravila održavanja i dezinfekcije kontaktnih terapijskih leća. (1,25)

5.2 KOZMETIČKE I PROTETSKE KONTAKTNE LEĆE

Kozmetičke kontaktne leće su specijalno dizajnirane leće s perifernim prstenastim dijelom u određenoj boji i centralnim pupilarnim dijelom koji je proziran ili crn. Najčešće se koriste u estetske svrhe s ciljem promjene boje očiju. (1,26) Moguća je njihova primjena i u medicinske svrhe kada postoje defekti šarenice: aniridija, totalni kolobom, iridodijaliza ili su

oni nastali kao posljedica mehaničke traume ili kirurške intervencije. Jedna od indikacija za primjenu ove vrste leća je i totalni leukom rožnice ukoliko kirurška intervencija nije moguća ili je dala nezadovoljavajuće rezultate. Ova vrsta leća uglavnom pripada skupini mekih, hidrofilnih kontaktnih leća. Izrađuju se u tri osnovne bazne krivine: strmoj, medijalnoj i blagoj, u različitim dijametrima i s različitim udjelom vode. Mogu biti predviđene za dnevno ili produženo nošenje. Mogu biti afokalna ili s odgovarajućom dioptrijom tako da pružaju i mogućnost korigiranja refrakterne anomalije. (1) Protetske kontaktne leće dizajnirane su na način da prekriju dio oštećenog oka kako bi ono čim više nalikovalo zdravom. (26) Protetske kontaktne leće prekrivaju velike leukome rožnice, a dizajnirane su tako da imaju matriks, odnosno tamnu podlogu koja ima ulogu crnog pupilarnog dijela ili su duplo obojena u obojenoj zoni. Protetske kontaktne leće uglavnom su afokalne budući da je indikacija uglavnom svedena na poboljšanje estetskog efekta. (1) Za održavanje ovih vrsta kontaktnih leća treba izbjegavati visoku temperaturu jer su boje termički senzitivne pa bi se mogle oštetiti.

6. SREDSTVA ZA ODRŽAVANJE KONTAKTNIH LEĆA

Infekcija rožnice jedna je od najtežih komplikacija nastalih kao posljedica nošenja kontaktnih leća. Da bi se rizik za pojavu infekcije sveo na minimum, potrebno ih je propisno čistiti i dezinficirati. Postoje tri grupe sredstava za održavanje kontaktnih leća: sredstva za čišćenje, odnosno pranje, sredstva za vlaženje i sredstva u kojima se kontaktne leće natapaju. Sredstva za pranje mogu biti namijenjena za površinsko čišćenje ili za abrazivno čišćenje. Ona za površinsko čišćenje imaju antibakterijska svojstva. (1) Važno je da se prilikom pranja ne ošteti površina leće. Koriste se deterdženti, abrazivna površinska sredstva, razni enzimi te sredstva za laboratorijsko čišćenje. (27) Deterdženti odstranjuju mukoproteine, lipide te naslage osušenog sekreta. Iduća nešto moćnija sredstva su ona abrazivna, no valja ih koristiti

oprezno kako ne bi došlo do oštećenja površine leće ili smanjenja debljine leće što, u konačnici, mijenja njena refrakturna svojstva. Rigidne plinpropusne leće podložne su stvaranju depozita proteina i minerala zbog čega zahtijevaju čišćenje posebnim sredstvima s dodatkom plastike. (1,27) Princip pranja kontaktnih leća je takav da se one stave na dlan, doda nekoliko kapi deterdženta i lagano trljaju prstom. (27) Na tržištu postoji mnogo sredstava za čišćenje tvrdih kontaktnih leća. Sredstva za vlaženje stavljaju se na leću prije stavljanja leće na oko s ciljem poboljšanja vlažnosti leće. Ona omogućuju ravnomjerno raspored suznog filma po površini leće, a njena hidrofobna površina na taj način postaje hidrofilna. Također, time je umanjeno taloženje (1) Nadalje, postoje tekućine namijenjene prvenstveno za eliminaciju ili smanjenje patogenih elemenata s površine leća. Ujedno ih i čiste i čine vlažnima. Te tekućine imaju značajnu ulogu protiv *Pseudomonas aeruginosa* koja u kratkom vremenskom periodu dovodi do ozbiljnih ulceracija rožnice. (27) Sadrže razne konzervanse koji mogu djelovati toksično i alergijski. Toksična reakcija nastaje zbog izmijenjenog metabolizma stanica pri normalnoj koncentraciji konzervansa, dok alergijska reakcija nastaje kao reakcija na antigen koji pretjerano pobuđuje imunski sustav. U pravilu se alergijske reakcije češće javljaju na spojnici, a toksične na rožnici. U dozvoljenim koncentracijama konzervansi iz tekućina za leće nisu opasni jer ih suze brzo razgrade. Ipak, zabilježene su reakcije u smislu papilarnog konjuktivitisa, superficijalnog punktiformnog keratitisa, folikularnog keratokonjuktivitisa te alergijskog kontaktnog dermatokonjuktivitisa.

(1)

5. ZAKLJUČAK

Kontaktne leće danas su od velike važnosti u oftalmologiji. Kako vrijeme napreduje, i njihova se proizvodnja usavršila te tako pridonijela lakšem rukovanju, održavanju, boljoj udobnosti, uspješnijoj korekciji refrakternih anomalija te manjem broju komplikacija. Budući da je tržište prepuno različitih vrsta kontaktnih leća koje pacijentima mogu zaista puno pružiti, od neizmjernog je značaja propisati upravo onu vrstu koja tom pacijentu najviše pruža. U tom smislu, propisivanje kontaktnih leća u stvari teži individualizaciji pacijenata jer nijedno oko nije isto. Nadalje, nemoguće je sa apsolutnom sigurnošću predvidjeti da će se pacijent uspjeti adaptirati na propisanu vrstu kontaktnih leća. Sukladno tomu, uvijek treba imati rezervno rješenje u vidu propisivanja druge vrste kontaktnih leća, drugog optičkog pomagala ili kirurških zahvata. Kontaktne leće, u terapijskom i protetskom smislu, zapravo imaju cilj da nadomjeste onaj dio optičkog aparata oka koji je pacijentu manjkav ili afunkcionalan te time omoguće što jasniji vid. U estetskom i kozmetičkom smislu njihova se uloga koncentrira na šarenicu te se na taj način „*mijenja boju očiju*“ ili nadomješćuje manjakvost dijela ili cijele šarenice. U tom moru različitosti koje nam danas kontaktne leće pružaju: različiti materijali od kojih su građene, različite refrakterne moći, različiti predviđeni periodi njihovog nošenja, prostor za napredak i usavršavanje, u svakom od tih segmenata, i dalje postoji.

6. SAŽETAK

Kontaktne leća je svaka leća koja se stavlja na površinu oka, prvenstveno rožnice s ciljem korekcije refrakternih anomalija, liječenja očnih oboljenja, otklanjanja kozmetičkih defekata i promjene boje očiju. Ovisno o vrsti materijala, dijelimo ih na dvije velike skupine- meke i tvrde. Ovisno o predviđenom periodu korištenja, razlikujemo dnevne, dvotjedne, mjesečne, tromjesečne i godišnje. Neke od najvažnijih indikacija su: keratokonus anterior, iregularni astigmatizam, anizotropija, afakija i pseudofakija, ametropija kod kojih se naočalama ne postiže zadovoljavajuća vidna oštrina, prezbiopija, albinizam i promjene na šarenici. Odabir vrste kontaktnih leća ponajviše ovisi o indikaciji. Prije svakog propisivanja kontaktnih leća potrebno je provesti detaljan oftalmološki pregled, refraktometriju i keratometriju. Razvojem kontaktnih leća broj komplikacija je smanjen, ali je i dalje prisutan. Danas su najzastupljenije hipoksično- hiperkapnijske i infektivne komplikacije. Terapija je uglavnom simptomatska, osim kod ozbiljnijih infektivnih komplikacija kada se lokalno daje antibiotik. Valja naglasiti važnost pravilnog čišćenja i održavanja leća čime se u stvari prevenira velik broj komplikacija.

7. SUMMARY

A contact lens is a thin lens placed directly on the surface of the eye, primarily the cornea with the aim of correcting refractory anomalies, treating eye disorders, removing cosmetic defects, and changing eye color. Depending on the type of material, we divide them into two large groups - soft and hard. Depending on the anticipated period of use, we differentiate daily, two-week, monthly, quarterly, and yearly. Some of the most important indications are: keratoconus anterior, irregular astigmatism, anisometropium, afacita and pseudophysium, amethropia, cases in which glasses do not achieve satisfactory visual acuity, presbyopia, albinism and changes in iris. Choosing the type of contact lens depends mostly on the indication. Prior to any prescribing of contact lenses, a detailed ophthalmic examination, refractometry and keratometry should be performed. By developing contact lenses, the number of complications is reduced but still present. Today, the most common complications are hypoxic-hypercapneal and infectious one. Therapy is mostly symptomatic, except for serious infectious complications when we use antibiotic locally. It is important to emphasize the importance of proper cleaning and maintenance of the lens, which in fact prevents a large number of complications.

8. LITERATURA

1. Parunović A., Cvetković D. i saradnici Korekcija refrakcionih anomalija oka: Zavod za udžbenike i nastavna sredstva, Beograd; 1995.
2. Bušić M., Kuzmanović Elabjer B., Bosnar D. Seminaria ophthalmologica Udžbenik oftalmologije i optometrije. 2.izmijenjeno i dopunjeno izdanje, Osijek: Cerovski d.o.o., 2012.
3. Seminarski-diplomski.co.rs [Internet] [pristupljeno 3.06.2019.] Dostupno na <http://www.seminarski-diplomski.co.rs/MEDICINA/Refrakcija.html>
4. Očna-poliklinika-dr-vukas.hr [Internet] [pristupljeno 3.06.2019.] Dostupno na <https://www.ocna-poliklinika-dr-vukas.hr/kontaktne-lece/>
5. Kantzou A., author, editor. Juniper publishers Inc. United States: Contact Lens Fitting: A Guide and Methodology of Contact Lens Fitting [Internet] Saera University, The School of Advanced Education, Research and Accreditation, Universidad. 2018 [pristupljeno 3.06.2019.] Dostupno na <https://juniperpublishers.com/ebooks/Contact%20Lens%20Fitting%20A%20Guide%20and%20Methodology%20of%20Contact%20Lens%20Fitting.pdf>
6. Assis Lima C., Kara-José N., J. Nicholas J., author, Indications, Contraindications, and Selection of Contact Lenses, cheapter 2 Dostupno na https://link.springer.com/chapter/10.1007/0-387-21758-4_2#citeas
7. Miljak M Etiopatogeneza i liječenje keratokonusa [Internet]. Zagreb: Sveučilište u Zagrebu, Medicinski fakultet; 2014. [pristupljeno 3.06.2019.] Dostupno na: <https://repozitorij.mef.unizg.hr/islandora/object/mef:509/preview>
8. Gatinel.com [Internet] [pristupljeno 3.06.2019.] Dostupno na <https://www.gatinel.com/en/recherche-formation/astigmatisme/astigmatisme-regulier-et-irregulier/>

9. Adrialce.hr [Internet] [pristupljeno 3.06.2019.] Dostupno na <https://www.adrialce.hr/rjecnik/toricne-kontaktne-lece.html>
10. Healthline.com [Internet] [pristupljeno 4.06.2019.] Dostupno na <https://www.healthline.com/health/eye-health/aphakia>
11. Saeed F,Schlange D, Najafi T Sustained benefits of Therapeutic Tinted Contact Lenses (CL) in patients with Albinism IOVS investigative ophthalmology and visual science [Internet]. lipanj,2013 [pristupljeno 4.06.2019.] Dostupno na <https://iovs.arvojournals.org/article.aspx?articleid=2147501>
12. Eyemed.it [Internet] [pristupljeno 4.06.2019.] Dostupno na <http://www.eyemed.it/en/07-controindicazioni-lenti-a-contatto.php>
13. Chicago-Medicine.uic.edu [Internet] [pristupljeno 5.06.2019.] Dostupno na <https://chicago.medicine.uic.edu/departments/academic-departments/ophthalmology-visual-sciences/our-department/media-center/eye-facts/contact-lenses-rigid/>
14. Uihc.org [Internet] [pristupljeno 5.06.2019.]Dostupno na <https://uihc.org/health-topics/soft-vs-rigid-contact-lenses>
15. Heiting G Extended wear contact lenses: Are they safe? U: All about vision, [Internet] rujan 2016 [pristupljeno 5.06.2019.] Dostupno na <https://www.allaboutvision.com/contacts/extended.htm>
16. Serge L Contact lens basics: Types of contact lenses and more U: All about vision [Internet] lipanj 2018 [pristupljeno 5.06.2019.] Dostupno na https://www.allaboutvision.com/contacts/contact_lenses.htm
17. Contact-Lenses.org [Internet] What Are GP Contact Lenses [pristupljeno 7.06.2019.] Dostupno na <https://www.contactlenses.org/whatare.htm>
18. Aoa.org [Internet] Advantages and Disadvantages of Various Types of Contact Lenses [pristupljeno 7.06.2019.] Dostupno na <https://www.aoa.org/patients-and-public/caring->

[for-your-vision/contact-lenses/advantages-and-disadvantages-of-various-types-of-contact-lenses](#)

19. Vukas Mekane kontaktne leće [Internet] 5.10.2016. [pristupljeno 7.06.2019.] Dostupno na <https://www.ocna-poliklinika-dr-vukas.hr/mekane-kontaktne-lece/>
20. Adria-Lece.hr [Internet] Torične kontaktne leće [pristupljeno 8.06.2019.] Dostupno na <https://www.adrialece.hr/lece-za-astigmatizam.html>
21. Aao.org [Internet] Contact lens complications. [pristupljeno 8.06.2019.] Dostupno na https://eyewiki.aao.org/Contact_lens_complications
22. Alipour F, Khareshi S, Soleimanzadeh M, Heidarzadeh S, Heydarzadeh S Contact Lens-related Complications: A Review. US National Library of Medicine National Institutes of Health [Internet] 2017. [pristupljeno 9.06.2019.] Dostupno na <https://www.ncbi.nlm.nih.gov/pmc/articles/PMC5423374/>
23. Boyd K. Giant Papillary Conjunctivitis. American academy of ophthalmology. [Internet] 24.5.2019. [pristupljeno 10.06.2019.] Dostupno na <https://www.aao.org/eye-health/diseases/what-is-giant-papillary-conjunctivitis>
24. Alensa.hr Edem rožnice [Internet] [pristupljeno 10.06.2019.] Dostupno na <https://www.alensa.hr/rjecnik/edem-roznice.html>
25. Terry R. Therapeutic Contact Lenses. Listopad 2004. [Internet] [pristupljeno 10.06.2019.] Dostupno na http://www.siliconehydrogels.org/featured_review/featured_review_oct_04.asp
26. Optometrija.net Koje kontaktne leće odabrati? Potpuni vodič! [Internet] 3.5.2010. [pristupljeno 12.06.2019.] Dostupno na <https://www.optometrija.net/kontaktne-lece/kontaktne-lece/>

27. Kontaktne-leće.eu [Internet] [pristupljeno 12.06.2019.] Dostupno na

<http://www.kontaktne-lece.eu/ostalo/kako-pravilno-koristiti-otopinu-za-njegu-tvrdih-i-polutvrdih-kontaktnih-leca/>

9. ŽIVOTOPIS

Dina Hrnjica rođena je 30. kolovoza 1993. godine u Rijeci, u Republici Hrvatskoj. Pohađa Osnovnu školu Marije i Line u Umagu koju završava 2008., kada upisuje opću gimnaziju u Srednjoj školi Mate Balote u Poreču koju završava 2012. godine s odličnim uspjehom. Iste godine upisuje Medicinski fakultet u Rijeci. Osim hrvatskog, govori talijanski, engleski, njemački i francuski jezik.