

Teslini doprinosi medicini

Salopek, Igor; Žauhar, Gordana

Source / Izvornik: **Acta medico-historica Adriatica, 2006, 4, 189 - 198**

Journal article, Published version

Rad u časopisu, Objavljena verzija rada (izdavačev PDF)

Permanent link / Trajna poveznica: <https://urn.nsk.hr/urn:nbn:hr:184:134099>

Rights / Prava: [In copyright](#) / [Zaštićeno autorskim pravom.](#)

Download date / Datum preuzimanja: **2025-02-02**



Repository / Repozitorij:

[Repository of the University of Rijeka, Faculty of Medicine - FMRI Repository](#)



TESLINI DOPRINOSI MEDICINI

TESLA'S CONTRIBUTIONS TO MEDICINE

Igor Salopek, Gordana Žauhar*

SUMMARY

The major contribution of electrical engineer, scientist and inventor Nikola Tesla (Smiljan, Croatia, 1856 – New York, USA, 1943) to medicine was his high-frequency, high-voltage transformer known as the Tesla coil. High frequency currents are used in diathermy, as they, passing through the body, transform electrical energy into a therapeutic heat. Tesla himself spoke about this effect in an 1891 issue of Electrical World, reporting on an experiment in which he passed current through his own body. Even though he did not have medical training, he was interested in physiological effects of electricity and kept correspondence on electrotherapy with J. Dugan and S. H. Mahonell. In a 1896 issue of the Electrical Review Tesla published skull X-ray shots, beating Roentgen to it. Six years later he observed that placing an object before a photographic plate exposed to a high-frequency electrical field resulted in an image of the object surrounded by light. This phenomenon was later termed the Kirlian effect, and it refers to the aura, that is, the energy field produced by all living organisms. Tesla also designed an oscillator to relieve fatigue of the leg muscles. He experimented not only with the physiological effects of mechanical vibrations, but also with electrical narcosis.

This review starts from museum materials, exhibits and literature, and continues with Tesla's biography, focusing on inventions that found application in medicine. It concludes with a brief description of the Tesla coil built in 1908 and kept at the Department of Physics of the Rijeka University Medical School. By inventing the coil and discovering the X-rays, Tesla made a significant contribution to medical diagnostics and therapy.

Key words: history of physics, history of medicine, 19th and 20th century, Nikola Tesla, Tesla's transformer, electrotherapy, X-rays.

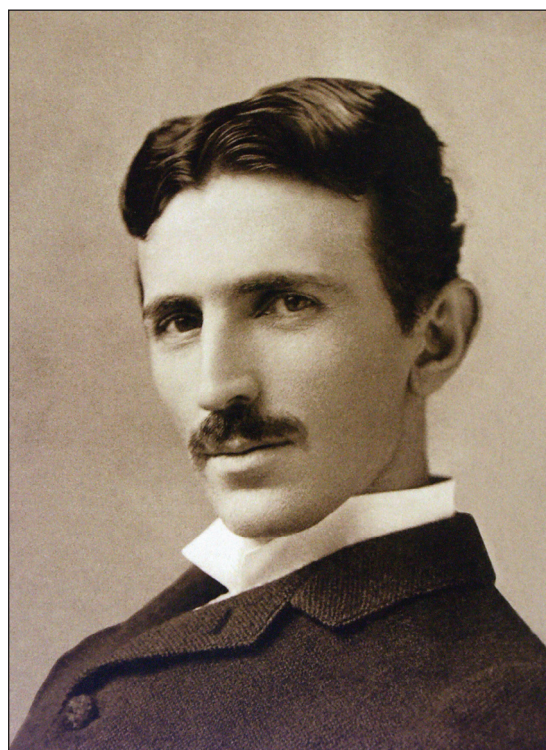
* Katedra za fiziku Medicinskog fakulteta Sveučilišta u Rijeci. Adresa za dopisivanje: Doc. dr. sc. Gordana Žauhar. Medicinski fakultet Sveučilišta u Rijeci, Braće Branchetta 20, 51000 Rijeka. Tel.: +385 51 651 125. e-mail: gordz@medri.hr

In the last part of this paper the authors summarize other Tesla's inventions which are not well known but are also interesting for medicine such as an ozone generator. Tesla patented his first ozone generator in 1896, and in 1900, he formed the Tesla Ozone Company. Tesla sold ozone machines to doctors for medical use. With inventions which are summarised and presented in this paper, Nikola Tesla gave a very important contribution to medicine although medicine was not his main field of research.

Key words: *history of medicine, history of physics, , 19th and 20th century, Nikola Tesla, Tesla's transformer, electrotherapy, X-rays.*

Razgraničiti cjelokupno djelo Nikole Tesle (Smiljan, Hrvatska, 1856. – New York, SAD, 1943.), elektroinženjera koji je svojom svestranošću i izumima mnogim područjima znanosti dao snažan doprinos, na ona koja se dotiču samo ili posebno medicine, gotovo je nemoguće. Suvremena dijagnostika i terapija nezamislive su bez elektrotehničkih izuma velikoga genija (slika 1.) – višefazna izmjenična struja, transformator, elektromotor na izmjeničnu struju, pojačalo, lučna svjetiljka... No, u nekim segmentima svoga djelovanja, posebno se približio medicini. Njegovim imenom nazvane su struje visoke frekvencije i velikog napona koje je proizvodio uz pomoć transformatora koji je patentirao još davne 1891. godine, a koji danas nosi njegovo ime (popularno: Teslin trafo ili Teslin VF-generator). Teslin transformator sastoji se od induktora i visokonaponskoga rezonantnog transformatora [1]. Njime se preko elektromagnetske indukcije proizvode visoki naponi velikih frekvencija. Titrajni krug Teslina transformatora sastoji se od zavojnice s nekoliko zavoja i paralelno priključenog kondenzatora. U tom krugu važnu ulogu ima iskrište pomoću kojega je krug prekinut. Titrajni se krug napaja pomoću induktora. Kondenzator se prazni preko iskrišta kroz zavojnicu, zbog čega se u njoj stvara visokofrekventno magnetsko polje koje uzrokuje indukciju u sekundaru.

Izvodeći razne eksperimente da bi riješio probleme rasvjete i prijenosa električne energije na daljinu, Tesla je opazio da struje visoke frekvencije nisu opasne za čovjeka. Svoja opažanja objavio je još 1891. godine u časopisu *Electrical World*. Izvodeći pokuse propuštanja visokofrekventne struje kroz vlastito tijelo, došao je do spoznaje da se pomoću tih struja mogu bez opasnosti zagrijavati tkiva u unutrašnjosti ljudskog tijela. Stoga je u prosincu iste godine objavio poseban članak o mogućnostima medicinske primjene visokofrekventnih struja. U knjizi *The Problem of Increasing Human Energy* Tesla je zapisao [2]: “Još uvijek se s užitkom sjećam kako sam prije devet godina naboj snažne indukcijske zavojnice ispraznio kroz svoje tijelo kako bi pred znanstvenom javnošću demonstrirao komparativnu neškodljivost visokofrekventnih električnih struja, i još uvijek se sjećam zaprepaštenja publike.



Slika 1. Nikola Tesla (1856.–1943.)

Figure 1 Nikola Tesla (1856–1943)

Danas bih, s mnogo manje bojazni nego u tom pokusu, pustio da kroz moje tijelo teku struje jake kao električna energija svih dinama koji sada rade na Nijagari – četrdeset ili pedeset tisuća konjskih snaga. Premda sam proizveo sam električne oscilacije koje su bile takvog intenziteta da su cirkulirajući kroz moje ruke i prsa rastopile žice priključene na moje dlanove, nisam osjećao nikakvu nelagodu.” Naime, iako nije imao medicinsko obrazovanje, zanimao se za fiziološke učinke elektriciteta i dopisivao se s liječnicima W. J. Duganom i S. H. Monellom o elektroterapiji (slika 2.) [3]. Obojica mu šalju i svoje knjige o liječenju električnom strujom, a Tesla ih u nekoliko navrata ispravlja da se otkrića struja visoke frekvencije pogrešno pripisuju W. J. Mortonu, odnosno otkriće terapijskog djelovanja struja francuskom liječniku A. d’Arsonvalu. Konstruirao je i poseban uređaj za liječenje visokofrekventnim strujama. Taj uređaj čuva se u Muzeju Nikole Tesle u Beogradu, a prikazan je na slici 3. Danas se visokofrekventne struje (frekvencije neko-

165 Broadway, New York,
June 15th, 1910.

My Dear Dr. Dugan;



Please accept my thanks for your book on electro-therapeutics just received, and also for the expression of your appreciation.

I shall peruse your volume with great interest. In glancing over it casually, I notice that on page 119 you give credit to Dr. Wm. J. Morton for the discovery of the high frequency currents. He is a personal friend of mine and I have a high regard for him, though I think that his claim is untenable. He made the statement you quote in good faith, of course, but not being an electrician, the early records were probably not available to him. The so called "static induced current" was known for at least thirty years before. As to its use in medicine, it can be stated broadly that ever since Leyden, stored static electricity has been used, though the knowledge of the subject was very imperfect. With the advent of the frictional machine, it also became a familiar fact that by adjusting the capacity of the Leyden battery, spark discharges of any rapidity of succession could be obtained.

However, not until I published in the "EL.WORLD" in February 1891 some physiological effects of high frequency currents which I had observed, was the attention of physicians directed to the subject. P. Arsonval in France published more complete results two months later claiming, however, that he had made the discovery before.

Slika 2. Kopija pisma Nikole Tesle W. J. Duganu, New York, 15. lipnja 1910

Figure 2 Copy of the letter N. Tesla – W. J. Dugan, New York, June 15th, 1910

liko stotina kiloherca) primjenjuju u postupcima medicinske dijatermije, pri čemu se električna energija pretvara u toplinsku, te se na taj način zagrijava tkivo u unutrašnjosti organizma, djelujući terapijski [4]. Time se liječe reumatične i druge kronične bolesti, upale, a primjenjuje se i u ginekologiji i kirurgiji. Sličan postupak nazvan je teslinizacijom, pri čemu se ljudsko tijelo stavlja u električno polje VF struja dobivenih Teslinim transformatorom.

Nabava učila za nastavu fizike slijedila je pojedina otkrića u fizici, a bila je uvelike uvjetovana i istraživačkim usmjerenjem pojedinih profesora. Teslin transformator koji je u prošlosti korišten u nastavi fizike na Medicinskom fakultetu u Rijeci, datira još iz davne 1908. godine i svakako je jedno od starijih učila te vrste, a prema pločici koja se na njemu nalazi,

vidi se da je izrađen u poznatoj tvrtci za proizvodnju učila *Max Kohl* iz Chemnitza. Ne može se sa sigurnošću reći kako je ovo učilo došlo u Rijeku, ali se pretpostavlja da je nabavljeno za nastavu fizike na Mornaričkoj akademiji koja je u to vrijeme postojala u Rijeci. Fiziku je tada predavao Peter Salcher [5], profesor Mornaričke akademije i aktivan član Kluba prirodnih znanosti (*Naturwissenschaftliches Club, Club di Scienze naturali*). Taj je klub djelovao u Rijeci od 1883. do Prvoga svjetskog rata i imao je priličan utjecaj na razvoj i popularizaciju prirodnih znanosti, a osobito na razvoj fizike [6]. Nakon osnivanja Medicinskog fakulteta u Rijeci, profesor fizike Aleksa Steiner navedeno je učilo koristio za demonstraciju pokusa s visokofrekventnim strujama.

Tesla je imao i drugih otkrića koja su se poslije pokazala veoma važnima za medicinu. Radeći pokuse s vakuumskim cijevima, gotovo je u isto vrijeme kada i W. C. Röntgen otkrio X-zrake. Samo nekoliko mjeseci nakon što je Röntgen obavijestio javnost o novom otkriću, Tesla je 1896. godine u američkom časopisu *Electrical Review* objavio niz članaka o tim novim zrakama [7]. U člancima je detaljno opisao tehniku dobivanja rendgenograma i priložio rendgenske snimke lubanje i prsnog koša čovjeka, koje je sam napravio (slika 4.). Zaslužan je i u pogledu usavršavanja tehnike rendgenskih uređaja, a osobito za održavanje i reguliranje vakuuma u rendgen-



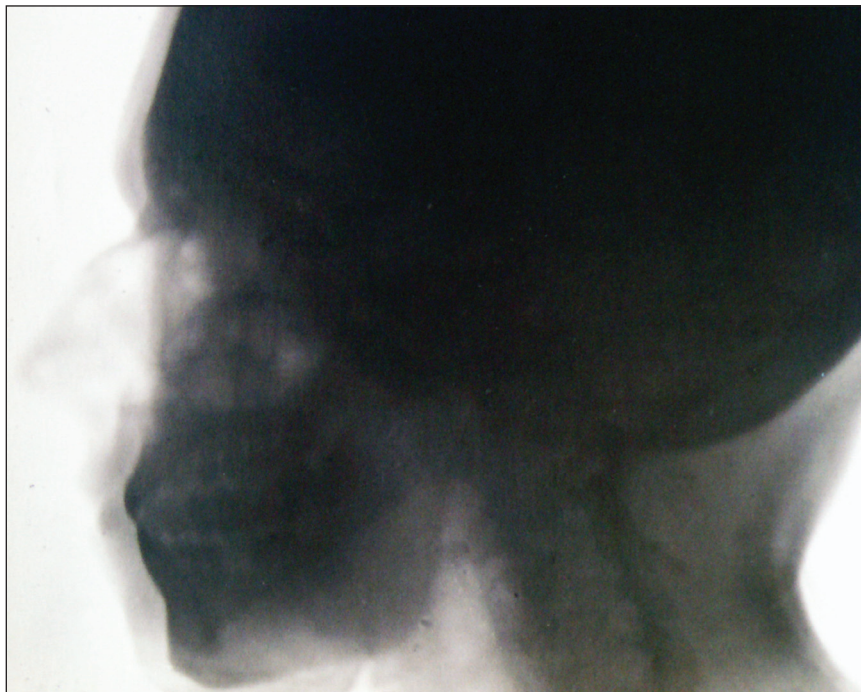
Slika 3. Teslin uređaj za liječenje visokofrekventnim strujama, početak 20. st. (Muzej Nikole Tesle, Beograd)

Figure 3 Tesla's apparatus for medical use (Nikola Tesla Museum, Belgrade)

skim cijevima. Fizičari su pripisali otkriće X-zraka isključivo Röntgenu, po kojemu su i prozване. Tesla to nikad nije osporio, štoviše čak se i dopisivao s Röntgenom (slika 5.).

Eksperimentirajući s visokofrekventnom strujom Tesla je primijetio da te struje izazivaju stvaranje ozona u zraku [8]. U vrlo malim koncentracijama ozon djeluje osvježavajuće, a ima i baktericidna svojstva. Tesla je znao za baktericidno djelovanje ozona, pa je konstruirao jedan od prvih ozonskih generatora ili ozonizatora. Taj je izum patentirao 1896. godine (slika 6.), a 1900. je osnovao tvrtku *Tesla Ozone Company* koja je proizvodila ozonske generatore i prodavala ih liječnicima. I danas se ozonizatori primjenjuju za pročišćavanje i osvježavanje zraka u prostorima s klima-uređajima.

Godine 1890. Tesla zamjećuje sljedeću pojavu: ako se neki predmet položen na fotografsku ploču stavi u visokofrekventno električno polje, na ploči nastaje obris (slika) tog predmeta [9]. Tu je pojavu nazvao elektrografska fotografija ili elektrografija. Poslije je taj način slikanja nazvan



Slika 4. Snimka lubanje koju je načinio Tesla, 1896.

Figure 4 An X-ray picture taken by Nikola Tesla, 1896

München 20 Juli 1901

Herrn Nicola Tesla : New York

Sehr geehrter Herr!

Sie haben mich ungemein überrascht mit den schönen Photographien von den wunderbaren Entladungen, und ich danke Ihnen vielen Dank dafür.

Wenn ich nur könnte, mit Sie solche Sachen machen!

Mit dem Ausdruck besonderer Hochachtung verbleibe ich.

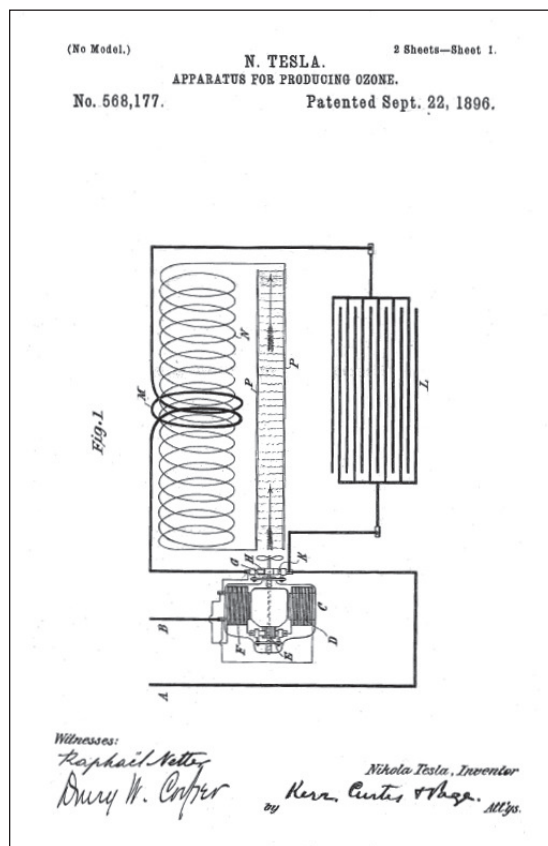
Ihr ergebener
W. Röntgen

Slika 5. Röntgenovo pismo Tesli

Figure 5 Copy of the Röntgen's letter to Tesla

Kirlianova fotografija. Karakterističan obris pojavljuje se i na fotografijama dijelova ljudskog tijela, što se tumači "auro" odnosno energijskim poljem živog organizma, a promjena obrisa pokušava se povezati s patološkim stanjima, kako biološkim, tako i psihičkim, osobito u alternativnoj medicini.

Nikola Tesla radio je i eksperimente u kojima je ispitivao utjecaj mehaničkih vibracija na neke fiziološke poremećaje. Konstruirao je "vibrator" koji je koristio za smanjenje osjećaja umora u nožnim mišićima [10]. Bio je vitalan čovjek i doživio je duboku starost. Zato je u nekim svojim



Slika 6. Patentna prijava aparata za proizvodnju ozona, 1896.

Figure 6 Tesla's patent of the apparatus for producing ozone, 1896

člancima i predavanjima govorio o pravilnoj prehrani i zdravom načinu života. Svojim je radom i nastupima uvijek i iznova dokazivao humanističke crte svoje ličnosti želeći svijet učiniti boljim.

Iako medicina nije bila Teslino glavno područje znanstvenog zanimanja, svojim je otkrićima znatno pridonio i toj znanstvenoj disciplini, ponajprije izumom transformatora i eksperimentiranjem X-zrakama.

IZVORI I LITERATURA

1. Lopašić V. (1979) Predavanja iz fizike, Školska knjiga, Zagreb.
2. Cheney M. (2003) Tesla – čovjek izvan vremena, Biovega, Zagreb.
3. Radojević V. (2003) Teslina lična biblioteka, Muzej Nikole Tesle, Beograd.
4. Jakobović Z. (1998) Fizika i elektronika, Visoka zdravstvena škola, Zagreb.
5. Smokvina M. (2004) Snimiti nevidljivo - Razvitak ultrabrze fotografije u Rijeci i znanstvena suradnja Petera Salchera i Ernsta Macha, Državni arhiv u Rijeci - Tehnički fakultet Sveučilišta u Rijeci, Rijeka.
6. Matejčić R, Matejčić M. (1982) Ars Aesculapi, Prilozi za povijest kulture Rijeke i Hrvatskog primorja, Izdavački centar Rijeka, Rijeka
7. <http://www.teslasociety.com/xray.gif> (12.9.2006.)
8. Petešić Ć. (1976) Genij s našeg kamenjara. Školske novine, Zagreb.
9. Kirlian S.D, Kirlian V. (1961) Photography and Visual Observations by Means of High Frequency Currents, Journal of Scientific and Applied Photography 6 (6).
10. Medicinska enciklopedija (1970) Jugoslavenski leksikografski zavod, Zagreb.

SAŽETAK

Znanstvenik, izumitelj, elektroinženjer – Nikola Tesla (Smiljan, 1856. – New York, 1943.), izumom transformatora za stvaranje visokofrekventnih i visokonaponskih "Teslinih struja" dao je značajan doprinos medicini. Struje visokih frekvencija mogu se primijeniti u medicinskoj dijatermiji, pri čemu se električna energija pretvara u toplinsku te zagrijava tkivo u unutrašnjosti organizma, djelujući terapijski. Na taj je učinak još 1891. godine u časopisu Electrical World upozorio i sam Tesla, nakon pokusa propuštanja struje kroz vlastito tijelo. Naime, iako nije imao medicinsko obrazovanje, zanimao se za fiziološke učinke elektriciteta, a i dopisivao se s liječnicima W. J. Duganom i S. H. Monellom o elektroterapiji. Godine 1896. objavljuje u časopisu Electrical Review snimke lubanje napravljene pomoću X-zraka koje je uspio proizvesti prije samog Röntgena, no nije mogao objasniti njihovu prirodu postanka. Šest godina prije uočava da stavljanjem predmeta na fotografsku ploču u viskofrekventnom električnom polju, na ploči ostaje slika tog predmeta obrubljena svjetlošću. Ta pojava, nazvana "Kirlianovim efektom", tumači se "aurom", odnosno energijskim poljem živih organizama. Godine 1896. patentira ozonizator, uređaj za proizvodnju ozona, koji od 1900. proizvodi u Tesla Ozone company te prodaje liječnicima.

Nakon provedenog istraživanja muzejske građe, eksponata te literature, u članku se daje poseban naglasak na primjenu njegovih izuma u medicini. S kratkim osvrtom na Teslin transformator Zavoda za fiziku Medicinskog fakulteta Sveučilišta u Rijeci iz 1908. godine, naposljetku se zaključuje da je Nikola Tesla, ponajprije preko izuma

transformatora te otkrića X-zraka, dao značajan doprinos kako medicinskoj dijagnostici, tako i terapiji.

Ključne riječi: povijest medicine, povijest fizike, XIX. i XX. st., Nikola Tesla, Teslin transformator, elektroterapija, X-zrake

ZAHVALA

Autori zahvaljuju gospodinu prof. dr. Anti Škrobonji i kolegici Anji Petaros s Medicinskog fakulteta u Rijeci, te gospodinu Mladenu Vujoviću, suradniku Muzeja Nikole Tesle u Beogradu, na ustupljenim informacijama te podršci tijekom istraživačkog rada.