

Mogućnosti primjene aditivnih tehnologija u kirurgiji glave i vrata sa naglaskom na izradi epiteza

Liber, Tomislav

Master's thesis / Diplomski rad

2024

Degree Grantor / Ustanova koja je dodijelila akademski / stručni stupanj: **University of Rijeka, Faculty of Medicine / Sveučilište u Rijeci, Medicinski fakultet**

Permanent link / Trajna poveznica: <https://um.nsk.hr/um:nbn:hr:184:798007>

Rights / Prava: [In copyright](#)/[Zaštićeno autorskim pravom.](#)

Download date / Datum preuzimanja: **2025-03-20**



Repository / Repozitorij:

[Repository of the University of Rijeka, Faculty of Medicine - FMRI Repository](#)



SVEUČILIŠTE U RIJECI

MEDICINSKI FAKULTET

SVEUČILIŠNI INTEGRIRANI PRIJEDIPLOMSKI I DIPLOMSKI

STUDIJ MEDICINA

Tomislav Liber

MOGUĆNOSTI PRIMJENE ADITIVNIH TEHNOLOGIJA U KIRURGIJI GLAVE I VRATA

SA NAGLASKOM NA IZRADI EPITEZA

Diplomski rad

Rijeka, 2024.

SVEUČILIŠTE U RIJECI

MEDICINSKI FAKULTET

SVEUČILIŠNI INTEGRIRANI PRIJEDIPLOMSKI I DIPLOMSKI

STUDIJ MEDICINA

Tomislav Liber

MOGUĆNOSTI PRIMJENE ADITIVNIH TEHNOLOGIJA U KIRURGIJI GLAVE I VRATA

SA NAGLASKOM NA IZRADI EPITEZA

Diplomski rad

Rijeka, 2024.

Mentor rada: izv.prof.dr.sc. Dubravko Manestar, dr.med.

Diplomski rad ocjenjen je dana 24.06.2024. u/na Medicinskom fakultetu u Rijeci pred povjerenstvom u sastavu:

1. Izv.prof.dr.sc. Sven Maričić, mag.ing.mech. (predsjednik povjerenstva)
2. Prof.dr.sc. Tamara Braut, dr.med.
3. Naslovna doc.dr.sc. Jelena Vukelić, dr.med.

Rad sadrži 50 stranica, 19 slika, 1 tablicu, 67 literaturnih navoda.

ZAHVALA

Zahvaljujem se mentoru izv.prof.dr.sc. Dubravku Manestaru na pomoći i savjetima u vezi izrade ovog diplomskog rada, te na prenesenom znanju i iskustvu u području primjene aditivnih tehnologija kroz nastavu. Također zahvaljujem roditeljima i ostalim članovima obitelji na podršci tijekom mojeg studiranja.

SADRŽAJ

1. UVOD	1
2. SVRHA RADA	2
3. PREGLED LITERATURE NA ZADANU TEMU	3
3.1. POVIJEST ADITIVNIH TEHNOLOGIJA	3
3.2. DEFINICIJA I OSNOVNI PRINCIPI ADITIVNIH TEHNOLOGIJA.....	5
3.3. VRSTE ADITIVNIH TEHNOLOGIJA	8
3.3.1. EKSTRUZIJA MATERIJALA (eng. Material extrusion – MEX).....	9
3.3.2. FOTO-POLIMERIZACIJA U KOMORI (eng. Vat photopolymerisation - VP)	12
3.3.3. FUZIJA PRAŠKASTOG SLOJA (eng. Powder Bed Fusion - PBF).....	16
3.3.4. RASPRŠIVANJE VEZIVA (eng. Binder jetting - BJ)	20
3.3.5. RASPRŠIVANJE MATERIJALA (eng. Material jetting - MJ)	21
3.4. PODJELA PRIMJENE ADITIVNIH TEHNOLOGIJA U KIRURGIJI GLAVE I VRATA	23
3.4.1. BIOPROIZVODNJA.....	23
3.4.2. IMPLANTATI.....	27
3.4.3. MEDICINSKI MODELI	30
3.4.4. ALATI, INSTRUMENTI I DIJELOVI MEDICINSKIH UREĐAJA	32
3.4.5. MEDICINSKA POMAGALA, VODILICE, UDLAGE I PROTEZE	34
4. RASPRAVA	40
5. ZAKLJUČAK.....	41
6. SAŽETAK	42
7. SUMMARY	43
8. LITERATURA	44
9. ŽIVOTOPIS	50

POPIS SKRAĆENICA I AKRONIMA

ABS - Acrylonitrile Butadiene Styrene

ASTM – American Society for Testing and Materials

BJ - Binder jetting

CAD - Computer-Aided Design

CT – Computerized Tomography

DED - Directed energy deposition

DMLS - Direct Metal Laser Sintering

DOD – Drop-on-Demand

FFF - Fused Filament Fabrication

HA - Hydroxyapatite

ISO – International Organization for Standardization

MEX - Material extrusion

MJF - Multi Jet Fusion

MJ - Material jetting

MRI – Magnetic Resonance Imaging

MSLA - Masked Stereolithography

NPJ – NanoParticle Jetting

PA - Polyamide (Nylon)

PBF - Powder Bed Fusion

PCL - Polycaprolactone

PC - Polycarbonate

PEEK - Polyether Ether Ketone

PEG - Polyethylene Glycol

PLA - Polylactic Acid

PMMA - Polymethyl Methacrylate

SLA - Stereolithography

SLM - Selective Laser Melting

SLS - Selective Laser Sintering

SL - Sheet lamination

STL - Standard Tessellation Language

TCP - Tricalcium Phosphate

TPE - Thermoplastic Elastomer

TPU - Thermoplastic Polyurethane

USP - United States Pharmacopeia

VP - Vat photopolymerisation

1. UVOD

Aditivne tehnologije predstavljaju jedan od najznačajnijih napredaka u domeni proizvodnih procesa u posljednjih nekoliko desetljeća, te su s vremenom postale i značajan dio moderne medicine. Medicinska primjena aditivnih tehnologija u stalnom je porastu, te ima ogroman potencijal za budući razvoj i širenje primjene u raznim granama medicine. Razvojem moderne medicine sve se više teži personaliziranom pristupu svakom pacijentu, a u kirurškim granama u tom smislu sve bitniju ulogu imaju upravo aditivne tehnologije, koje su između ostaloga pronašle svoju ulogu u rehabilitaciji, rekonstrukciji i regeneraciji tkiva (1). Aditivne tehnologije zaobilaze mnoga ograničenja tradicionalnih metoda proizvodnje u vidu kompleksnosti i količine proizvedenih predmeta, i kao takve omogućuju brzu, efikasnu, ekološki prihvatljivu i relativno financijski povoljnu proizvodnju personaliziranih pomagala, alata, instrumenata, udlaga, kirurških fiksatora i vodilica, zaštitne opreme, modela za edukaciju, te raznih protetskih nadomjestaka i implantanata, uključujući i epiteza. Samim time, aditivne tehnologije, ovisno o primjeni, istovremeno omogućuju i kvalitetniju skrb i ishode liječenja za pojedine skupine pacijenata, kao i poboljšan i olakšan pristup rješavanju medicinskih zadataka od strane samih liječnika i ostalog medicinskog osoblja (2).

2. SVRHA RADA

Današnje stanje u svijetu aditivnih tehnologija je takvo da postoji čitav niz različitih tehnologija i procesa proizvodnje, kao i mnoštvo različitih materijala namijenjenih, odnosno prikladnih, za određene primjene u raznim granama, pa tako i u medicini. Obzirom da se radi o vrlo kompleksnom i širokom području u znanosti i industriji koje se neprestano razvija, svrha ovog rada je na što pregledniji i jednostavniji način prikazati vrste aditivnih tehnologija koje se trenutno najčešće koriste u medicini, a pogotovo u kirurgiji glave i vrata. Na samom početku ovog rada cilj je dati kratak povijesni osvrt na aditivne tehnologije, a zatim prikazati podjelu i tehničke aspekte najčešće korištenih aditivnih tehnologija, tj. objasniti osnove principa rada različitih tipova strojeva za aditivnu proizvodnju, takozvanih 3D pisača, navesti i opisati osnovne karakteristike najvažnijih materijala koji imaju potencijal za aditivnu proizvodnju u okviru medicine, napomenuti njihove prednosti i nedostatke, te navesti najvažnije vrste njihove primjene u medicini. Nadalje, svrha rada je ukratko navesti i opisati medicinske indikacije kod kojih je moguće implementirati aditivne tehnologije, te opisati na koji način se aditivne tehnologije mogu iskoristiti, te koje prednosti njihova primjena donosi u usporedbi sa konvencionalnim kirurškim pristupima. Isto tako, cilj je prikazati kako se aditivne tehnologije koriste u svrhu proizvodnje personaliziranih medicinskih instrumenata, pomoćne i zaštitne opreme, te edukacijskih modela, a ukratko će biti spomenute i potencijalne primjene u budućnosti, uključujući i primjenu aditivnih tehnologija u sklopu regeneracije i uzgoja tkiva. Na kraju, u ovome radu je cilj prikazati na koje se načine različiti tipovi aditivnih tehnologija mogu iskoristiti u okviru estetske i rekonstruktivne kirurgije glave i vrata, specifično kroz pregled načina izrade nekoliko tipova epiteza, sa primjerima iz kliničke prakse.

3. PREGLED LITERATURE NA ZADANU TEMU

3.1. POVIJEST ADITIVNIH TEHNOLOGIJA

Priča o aditivnim tehnologijama započinje u 20. stoljeću, u početku kao ideja, poput one iz 1945. godine opisane od strane pisca znanstvene fantastike M. Leinstera. Smatra se da je prva prijava patenta vezanog za aditivne tehnologije podnesena 1971. godine od strane Johannes F. Gottwalda koji je radio na razvoju uređaja za ekstruziju metala, no nije bio uspješan u razvoju funkcionalnog uređaja. 1981. godine u Japanu dr. Hideo Kodama podnosi prijavu za patent za uređaj za brzo prototipiranje (eng. Rapid prototyping device), a 1984. godine u Francuskoj Jean-Claude André, Olivier de Witte i Alain le Méhauté, zaposlenici francuske tehnološke tvrtke Alcatel, u suradnji sa francuskim nacionalnim centrom za znanstvena istraživanja pokušavaju patentirati sličan uređaj, međutim oba projekta u obje države propadaju zbog nedostatka financija i interesa. Tek 1986. godine u SAD-u Charles Hull, često nazivan očem aditivnih tehnologija, uspješno patentira svoj uređaj za stereolitografiju, pokreće tvrtku 3D Systems, te do 1988. godine dovršava razvoj i započinje prodaju uređaja pod nazivom SLA 1, koji se danas smatra prvim 3D pisčem u povijesti. Osim toga, Hull razvija i digitalni format za pohranu 3D modela nazvan STL (eng. Standard Tessellation Language), koji se još i danas koristi. Istovremeno, razvijaju se i druge aditivne tehnologije, tako 1987. godine Carl Deckard podnosi prijavu za patent prvog 3D pisča temeljenog na selektivnom laserskom sinteriranju (eng. Selective Laser Sintering – SLS) koji je odobren 1989., a Scott Crump, suosnivač tvrtke Stratasys, 1989. godine predaje patent za prvi 3D pisac na temelju tehnologije taložnog očvršćivanja (eng. Fused Deposition Modelling – FDM) koji je odobren 1992. godine. 1989. godine u Njemačkoj sa radom započinje tvrtka EOS koja razvija aditivnu tehnologiju laserskog sinteriranja (eng. Laser Sintering – LS) i kasnije u suradnji sa tvrtkom Electrolux iz Finske razvija aditivnu tehnologiju direktnog laserskog sinteriranja metala

(eng. Direct Metal Laser Sintering – DMLS). Nove tehnologije se konstantno pojavljuju od 1990. do 2000. godine, a uz rast popularnosti aditivnih tehnologija raste i broj tvrtki u toj industriji (3-5).

Tu počinje i primjena aditivnih tehnologija u medicini, najprije za izradu personaliziranih dentalnih implantanata i protetskih nadomjestaka u ortopediji, a postupno i u ostalim granama medicine. Tako primjerice 1999. godine medicinski fakultet sa sveučilišta Harvard i dječja bolnica Boston (eng. Boston Children's Hospital) zajednički uz pomoć aditivnih tehnologija počinju proizvoditi kalupe koji im pomažu u uspješnom razvoju umjetnih mokraćnih mjehura za djecu rođenu sa kongenitalnom malformacijom rascjepa kralježnice (6).

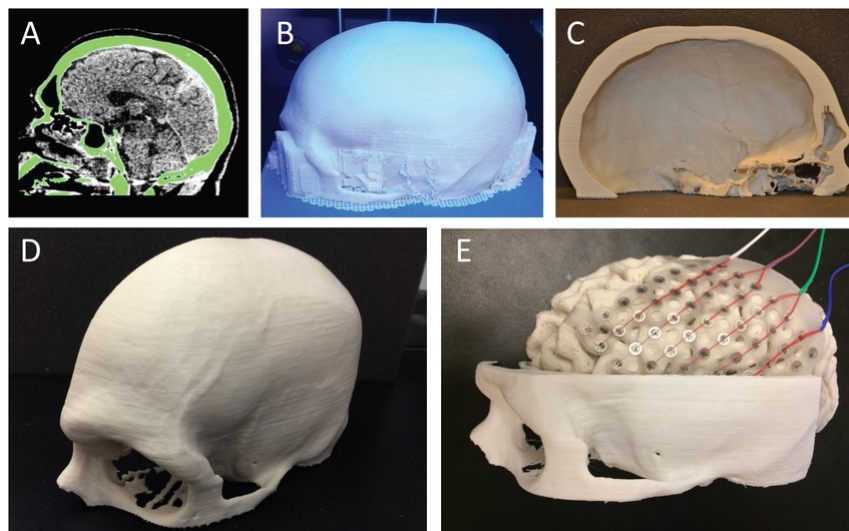
Ulaskom u 21. stoljeće, polako počinje podjela aditivnih tehnologija na dvije skupine. Prva se fokusirala na industrijsku proizvodnju visoke kvalitete, ali i sa visokom cijenom, u granama poput automotivne industrije, zračne i svemirske industrije i medicine. Druga skupina se usredotočila na razvoj aditivnih tehnologija i 3D pisača prihvatljivih za civilnu uporabu, a glavni cilj bio je spustiti cijenu 3D pisača kako bi primjena aditivnih tehnologija postala dostupna što većem broju ljudi. Od 2004. godine dr. Adrian Bowyer radi na RepRap konceptu, koji se smatra prvim projektom otvorenog izvora (eng. Open Source) u svijetu aditivnih tehnologija, što pomaže u daljnjem razvoju financijski prihvatljivih 3D pisača, poput onog iz 2009. godine pod nazivom BfB RepMan, prvim komercijalno dostupnim i financijski povoljnim 3D pisačem na temelju tehnologije taložnog očvršćivanja, iza kojeg slijedi čitav niz uređaja na temelju raznih aditivnih tehnologija poput Form 1 pisača iz 2012. godine na temelju stereolitografije, pa sve do trenutog stanja na tržištu koje je takvo da postoje stotine modela 3D pisača, od onih jeftinijih za amatersku uporabu, do profesionalnih strojeva koji se koriste u najzahtjevnijim industrijama (3-5,6).

3.2. DEFINICIJA I OSNOVNI PRINCIPI ADITIVNIH TEHNOLOGIJA

Postoji mnogo definicija i pojmova vezanih uz aditivne tehnologije, što terminologiju vezanu uz ovo područje ponekad čini zbunjujućom. Prema normi iz 2021. godine objavljenoj od strane ISO i ASTM međunarodnih organizacija za standardizaciju, aditivne tehnologije mogu se definirati kao proizvodni procesi koji se temelje na dodavanju ili adiciji materijala po principu sloj-na-sloj kako bi se postupno formirao trodimenzionalni (3D) predmet. Ta značajka je na fundamentalnoj razini zajednička svim aditivnim tehnologijama, te se one po tome razlikuju od proizvodnih procesa temeljenih na principu formiranja predmeta u jednom komadu ili procesa temeljenih na subtrakciji materijala kako bi se stvorio željeni konačni oblik predmeta. Danas se u okviru aditivnih tehnologija koriste razni pojmovi poput 3D ispisa, 3D printanja i aditivne proizvodnje (eng. Additive manufacturing – AM), te se isti smatraju sinonimima, dok se sami uređaji za proizvodnju najčešće nazivaju 3D printerima ili 3D pisačima (7).

Proces same proizvodnje uz pomoć aditivnih tehnologija podrazumijeva nekoliko ključnih koraka, iako se često procesi unutar individualnih koraka mogu značajno razlikovati ovisno o vrsti i primjeni specifične aditivne tehnologije (2,8). Gardan (9) je podijelio proces korištenja aditivnih tehnologija na osam koraka:

1. Stvaranje geometrije virtualnog modela – U prvom koraku potrebno je stvoriti trodimenzionalan virtualan model u digitalnom obliku uz pomoć nekog od CAD (eng. Computer Aided Design) računalnih programa, a popularni su Autodesk Inventor, AutoCAD, Solidworks, Sketchup ili Rhinoceros. Digitalni modeli mogu se u potpunosti *de novo* dizajnirati u takvim programima, a mogu se dobiti i nekom od metoda trodimenzionalnog skeniranja već postojećih struktura. U kontekstu medicine podaci o geometriji modela često se prikupljaju uz pomoć CT ili MRI skeniranja (8-11).



Slika 1. Prikaz modela lubanje izradenog aditivnom tehnologijom FDM iz PLA plastike na temelju CT snimke (11). (Preuzeto iz: Naftulin JS, Kimchi EY, Cash SS. Streamlined, Inexpensive 3D Printing of the Brain and Skull; Dostupno na: <https://doi.org/10.1371/journal.pone.0136198>)

2. Prilagođavanje geometrije virtualnog modela – Da bi se neki virtualni model mogao proizvesti, potrebno je geometrijske parametre prilagoditi specifičnoj aditivnoj tehnologiji koja se planira koristiti, imajući na umu tehnička ograničenja same proizvodne tehnologije i materijala (8,9,12).
3. Stvaranje intermedijarnog virtualnog modela – U ovom koraku potrebno je virtualni model pretvoriti u format koji je razumljiv samim strojevima za aditivnu proizvodnju, tj. 3D pisačima. Najčešće se koristi *Standard Tessellation Language* (STL) format koji sadrži sve ključne podatke o geometriji, orijentaciji i rezoluciji predmeta koji se namjerava proizvesti (9,13).
4. Prijenos podataka intermedijarnog modela – STL datoteka se prenosi u operativni sustav samog uređaja za aditivnu proizvodnju, tj. 3D pisača (8,9).

5. Priprema uređaja za aditivnu proizvodnju - Svaki 3D pisač prije same proizvodnje mora se konfigurirati, oprema se mora adekvatno pozicionirati i ponekad kalibrirati, odabiru se parametri poput vrste materijala, debljine sloja, brzine ispisa, popunjenja (eng. Infill) predmeta, te se generiraju potporne strukture koje se proizvode zajedno sa predmetom ukoliko su one potrebne, a to ovisi o geometriji predmeta i vrsti aditivne tehnologije koja se koristi (8,14).
6. Generiranje modela za proizvodnju - U ovom koraku operativni sustav 3D pisača na temelju STL datoteke i konfiguracijskih parametara samostalno generira sve korake same proizvodnje predmeta, primjerice, programira sve pokrete mlaznice 3D pisača kako bi se sloj-po-sloj mogao proizvesti trodimenzionalan fizički predmet (8).
7. Proizvodnja – Sam proces proizvodnje fizičkog predmeta, princip je u osnovi uvijek sloj-po-sloj, ali se proces sa tehničkog aspekta značajno razlikuje ovisno o vrsti aditivne tehnologije, materijala i 3D pisača, više o tome u poglavlju 3.3.
8. Naknadna obrada – Nakon što se predmet proizvede, a ovisno o vrsti korištene tehnologije, materijala i namjene predmeta, potrebna je naknadna obrada poput čišćenja proizvedenog predmeta od ostataka praškastog materijala, skidanja potpornih struktura, pranja u posebnim otopinama, sterilizacije u slučaju medicinske primjene, dodatnog učvršćivanja uz pomoć UV svjetla ili zagrijavanja, strojne obrade poput bušenja rupa ili instalacije metalnih navoja za vijke, spajanja nekoliko zasebno proizvedenih komponenti u jedan konačni predmet uz pomoć vijaka, adheziva ili prethodno dizajniranih metoda sklapanja, ili pak obrade za estetske svrhe poput brušenja, poliranja ili bojanja površine predmeta (8,9,15).

3.3. VRSTE ADITIVNIH TEHNOLOGIJA

Kao što je već spomenuto, aditivne tehnologije se neprestano razvijaju, a trenutno postoji mnoštvo različitih vrsta aditivnih tehnologija sa vrlo širokim rasponom primjene. Prema ASTM i ISO međunarodnim organizacijama za standardizaciju, aditivne tehnologije su podijeljene u sedam kategorija (2,5,7). U idućim dijelovima ovog rada detaljnije će biti opisane one koje tehnologije koje se najčešće koriste u medicini.

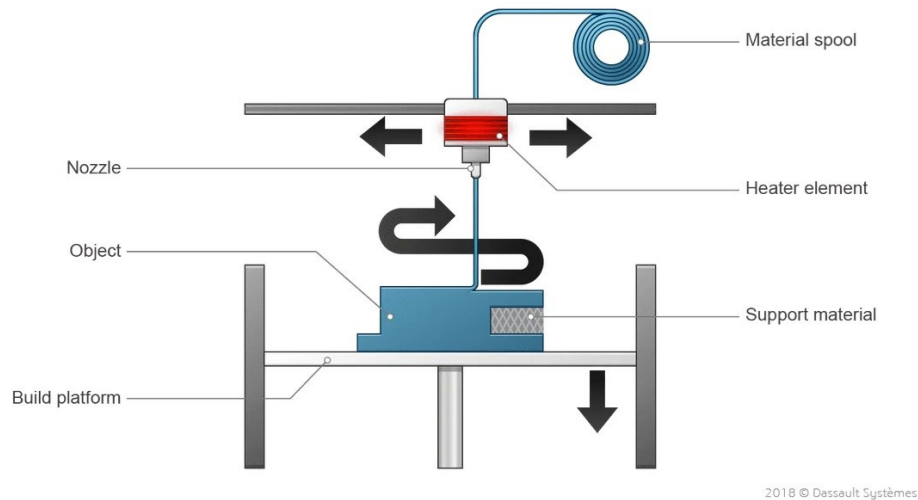
Tablica 1. Podjela aditivnih tehnologija prema ASTM/ISO klasifikaciji, prilagođeno prema: Salmi M. Additive Manufacturing Processes in Medical Applications.(2)

Vrsta aditivne tehnologije	Osnovni princip rada	Oblik sirovog materijala	Vrste dostupnih materijala
Fuzija praškastog materijala u slojevima (eng. Powder Bed Fusion - PBF)	Primjena termalne energije za fuziju slojeva praška u solidan 3D objekt	Prašak	Plastika, metal, keramika
Ekstruzija materijala (eng. Material extrusion - MEX)	Slojevito nanošenje topljenog materijala uz pomoć mlaznice	Filament, smjesa	Plastika, metal, keramika
Foto-polimerizacija u komori (eng. Vat photopolymerisation - VP)	Slojevita polimerizacija tekućeg materijala u solidan objekt uz pomoć svjetla	Tekućina	Plastika, metal, keramika
Raspršivanje materijala (eng. Material jetting - MJ)	Slojevito nanošenje kapljica tekućeg materijala koji postaje solidan pod UV svjetlom	Tekućina	Plastika, metal, keramika
Raspršivanje veziva (eng. Binder jetting - BJ)	Slojevito nanošenje tekućeg vezivnog sredstva na praškasti materijal	Prašak	Plastika, metal, keramika
Laminiranje listova (eng. Sheet lamination – SL)	Međusobno povezivanje listova solidnog materijala u više slojeva	Listovi	Plastika, metal
Taloženje usmjerenim izvorom energije (eng. Directed energy deposition – DED)	Taljenje i istovremeno vezanje materijala sloj na sloj uz pomoć usmjerene termalne energije	Prašak, žica	Plastika, metal, keramika

3.3.1. EKSTRUZIJA MATERIJALA (eng. Material extrusion – MEX)

Aditivne tehnologije koje funkcioniraju na principu ekstruzije materijala predstavljaju najpoznatiji i najrasprostranjeniji oblik aditivne proizvodnje. U ovoj tehnološkoj skupini nalazi se nekoliko podvrsta proizvodnje ekstruzijom koje se između ostaloga koriste u medicini, a to su tehnologija taložnog očvršćivanja (FDM), *Robocasting*, proizvodnja spajanjem filameta (eng. Fused Filament Fabrication – FFF), *Bioprinting* i direktno nanošenje smjese (eng. Direct Ink Writing - DIW). Unatoč različitim nazivima, osnovni princip proizvodnje je jednak: 3D pisari za aditivnu proizvodnju ekstruzijom materijala se sastoje od nekoliko osnovnih dijelova, kao što je modul za ekstruziju koji kroz svoju mlaznicu izbacuje materijal, najčešće u obliku kontinuiranog filameta ili žice koja se automatski ubacuje u modul i zagrijava do taljenja, te se nakon taljenja izbacuje iz mlaznice modula u obliku tanke niti materijala, koja se nanosi na platformu za proizvodnju po principu sloj-po-sloj. Točan redoslijed procesa je definiran STL datotekom i konfiguracijom 3D pisara. Platforma za proizvodnju se ovisno o tipu 3D pisara sama pomiče u tri ravnine uz pomoć elektromotora, sustava vodilica i zupčanika ili kolotura, ili pak se kao kod većine 3D pisara modul za ekstruziju pomiče, a platforma za proizvodnju je nepomična. Kvalitetniji i skuplji 3D pisari ovog tipa dolaze sa integriranom komorom oko proizvodne platforme koja omogućuje kontrolu temperature i vlage zraka. Osnovni proizvodni parametri ovise o samom tipu pisara, materijala i predmeta koji se proizvodi, a to su visina sloja, orijentacija predmeta, brzina ispisa, temperatura taljenog materijala i postotak popunjenja (eng. *infill*) unutrašnjeg volumena solidnih segmenata predmeta uzorkom u obliku trodimenzionalne rešetke. Cilj djelomičnog popunjenja je postići željena mehanička svojstva, a da se smanji potrošnja materijala i optimizira težina samog predmeta. Da bi se poboljšala mehanička svojstva, u

kombinaciji sa osnovnim materijalom mogu se kroz mlaznicu u predmet ugrađivati dodatni materijali u obliku kontinuiranih vlakana na bazi stakla, celuloze, kevlaru ili ugljika (2,15-18).



Slika 2. Shematski prikaz osnovnih dijelova 3D pisača koji se temelji na tehnologiji ekstruzije materijala (19). (Preuzeto sa: 3DS.com. Introduction to material extrusion – FDM; Dostupno na: <https://www.3ds.com/make/guide/process/material-extrusion>)

Materijali koji se koriste u sklopu aditivnih tehnologija baziranim na ekstruziji materijala su zaista raznoliki i imaju iznimno širok spektar primjene, tako da će fokus ovog rada biti na materijalima koji se najčešće koriste u medicini i kirurgiji glave i vrata. Najčešće korišten materijal u svijetu aditivnih tehnologija općenito, te učestalo korišten u medicini, je termoplastični materijal akrilonitril butadien stiren (ABS), koji je jeftin i ima odlična mehanička svojstva, a koristi se za proizvodnju kirurških modela ili personaliziranih proteza. Polilaktid (PLA) je vrlo popularan u medicini zbog svoje biorazgradivosti i niske cijene, pa se iz njega često proizvode biorazgradivi vijci i pločice za fiksaciju kostiju, sidra za šavove (eng. *Suture anchor*), koštane skele (eng. *Bone scaffold*), personalizirani protetski nadomjesci, komponente respiratora, pa čak i sustavi za

isporuku lijekova. Polietar Eter Keton (PEEK) je plastika sa iznimnim mehaničkim svojstvima i visokom razinom kemijske otpornosti, može se sterilizirati, često služi kao zamjena za metal, a za proizvodnju se može koristiti sa FDM, FFF i SLS tehnologijama. Koristi se za proizvodnju implantanata i raznih medicinskih pomagala ili instrumenata. Polimetil metakrilat (PMMA) je materijal čija glavna odlika je biokompatibilnost, a uz pomoć FDM tehnologije koristi se za proizvodnju dijelova zubnih proteza, koštanih implantanata, te raznih kirurških instrumenata i pomoćnih alata poput vodilica za rezanje kostiju. Biokeramički materijali poput hidroksiapatita (HA) ili trikalcij-fosfata (TCP), slični prirodnom koštanom tkivu, koriste se za proizvodnju koštanih nadomjestaka. Iako se metalni dijelovi najčešće proizvode uz pomoć drugih tipova aditivnih tehnologija, ipak postoje materijali poput titanija 6Al-4V(23) ili titanija Beta 21S koji omogućuju proizvodnju medicinskih implantanata, proteza ili osteosintetskih pločica za fiksaciju uz pomoć FDM tehnologije. Na kraju, bitno je spomenuti materijale poput hidrogelova koji se koriste u takozvanom *Bioprintingu*, o kojem će više riječi biti u podpoglavlju 3.4.1. (15-18, 20-21).

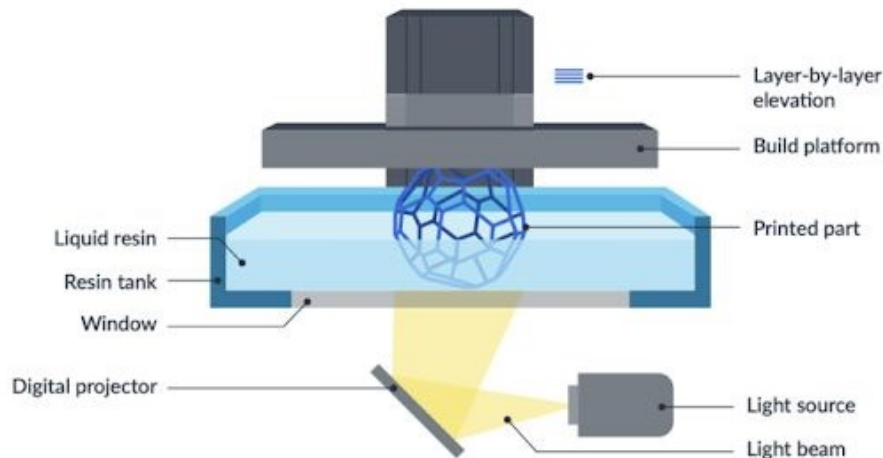
Glavne prednosti ovog tipa aditivnih tehnologija su široka dostupnost, relativno nizak trošak proizvodnje i niska cijena materijala i samih 3D pisaa, te raznolikost materijala. Međutim, ova tehnologija ima mnogo nedostataka, poput spore proizvodnje ili relativno niske razine dimenzijske stabilnosti. Naime, kako se nanešeni rastaljeni slojevi materijala hlade, može doći do uvijanja (eng. *warping*) predmeta koji se proizvodi, pogotovo ako se radi o kompleksnim geometrijskim oblicima koji se hlade različitom brzinom na različitim dijelovima predmeta, a ovaj problem je djelomično smanjen uporabom 3D pisaa sa integriranim komorama koje kontroliraju temperaturu zraka oko samog predmeta. Još jedan nedostatak je potreba za proizvodnjom potpornih struktura kod geometrijskih oblika koji nemaju vlastitu potporu, tj. vise u zraku, u protivnom i kod takvih struktura može doći do distorzije oblika. Detaljnost i uglađenost površine predmeta

proizvedenih ovom tehnologijom je osrednja, te se na površini vide takozvane stepenice, tj. individualni slojevi materijala, koji su u prosjeku visine 200-300 μm , tako da predmeti zahtjevaju dodatnu obradu ukoliko je estetika bitna. Na kraju, ovako proizvedeni predmeti nisu izotropni, tj. predmeti nemaju ista mehanička i fizikalna svojstva u svim ravninama, a ponekad može doći i do takozvane delaminacije, odnosno pucanja veza između individualnih slojeva materijala (15-18).

3.3.2. FOTO-POLIMERIZACIJA U KOMORI (eng. Vat photopolymerisation - VP)

Najstarija i istovremeno vrlo popularna forma aditivnih tehnologija je foto-polimerizacija, koja se bazira na pretvorbi tekućeg materijala na osnovi smole (eng. *Resin*) u kruti materijal. Postoji nekoliko podvrsta ove tehnologije: stereolitografija (eng. stereolithography – SLA), maskirana stereolitografija (eng. masked stereolithography – MSLA) i digitalno procesiranje svjetla (eng. digital light processing – DLP). U osnovi sve podvrste funkcioniraju na istom principu, koji je baziran na procesu polimerizacije, tj. kemijske reakcije koja se pokrene kada ultraljubičasto (eng. ultraviolet –UV) svjetlo određene valne duljine (najčešće 405 nm) dođe u interakciju sa tekućom smolom, te kao rezultat toga dolazi do spajanja monomera i oligomera tekuće smole, u duge polimerske lance, što dovodi do solidifikacije samog materijala. Ovaj princip polimerizacije se ponavlja sloj-po-sloj kako bi se proizveo cijeli predmet. Da bi to bilo moguće, uređaji za aditivnu proizvodnju ili 3D pisači moraju posjedovati određene komponentne poput kade sa prozirnim dnom u koju se ulijeva tekuća smola, platforme za proizvodnju koja se uranja u tekuću smolu do samog prozirnog dna, te projektor UV svjetla ispod dna posude, koji kroz prozirno dno “pogađa” dijelove tekućeg materijala koji je u dodiru sa proizvodnom platformom, te tako taj dio materijala polimerizira. Kada se poprečni presjek jednog sloja predmeta na taj način proizvede, platforma se udaljava od prozirnog dna posude za visinu proizvodnog sloja, te se nakon toga po istom principu

proizvodi presjek idućeg sloja. To se ponavlja do kraja proizvodnje predmeta. Osim toga, ovi pisari imaju i druge komponente, poput zaštitne komore oko samog proizvodnog procesa koja omogućuje filtraciju zraka, blokira ulaz svjetla i omogućuje kontrolu vlage i temperature zraka, te elektromehaničke komponente za pomicanje proizvodne platforme (22-24).



Slika 3. Prikaz principa rada i dijelova 3D pisara temeljenog na VP tehnologiji (22). (Preuzeto iz: Nexa3D.com. What is mSLA? The Ultimate mSLA 3D Printing Guide; Dostupno na: <https://nexa3d.com/blog/msla-3d-printing>)

Ono po čemu se SLA pisari razlikuju od MSLA ili DLP pisara je način projekcije UV svjetla. SLA je najstariji oblik VP tehnologije kod koje pisari uz pomoć pomičnog UV lasera projiciraju jednu zraku svjetla, što znači da ta zraka u jednom trenutku pogađa samo jednu točku na proizvodnoj platformi u kojoj se u tom trenutku polimerizira smola, te laser za vrijeme proizvodnje jednog sloja predmeta mora pomicanjem zrake zasebno pogoditi svaku točku koja mora biti polimerizirana. S druge strane, novije tehnologije MSLA i DLP koriste zaslone temeljene na tehnologiji tekućih kristala (eng. liquid crystal display - LCD), koji imaju individualne piksele, te svaki od piksela projicira UV svjetlo na specifičnu točku proizvodne platforme, direktno iz zaslona u slučaju MSLA, ili kroz projektorsku leću u slučaju DLP. U oba slučaja se na proizvodnu

platformu u obliku UV svjetla projicira kompletna slika poprečnog presjeka predmeta u sloju koji se u tom trenutku proizvodi, što povećava brzinu proizvodnje, te samu dimenzijsku preciznost. Kvaliteta proizvodnje u tom slučaju ovisi o rezoluciji LCD zaslona (22-25). Većina proizvođača materijala za ove tehnologije proizvodi i materijale dizajnirane za medicinsku primjenu. Materijali koji se koriste u medicini moraju biti adekvatno testirani i biti odobreni od strane nadležnih tijela, npr. Administracije za hranu i lijekove (eng. Food and drug administration - FDA) u SAD-u. Svojstva takvih materijala su usko specijalizirana ovisno o namjeni, primjerice, neki materijali su specijalizirani za proizvodnju predmeta koji će biti u dugotrajnom kontaktu sa kožom ili sluznicama, neki su specijalizirani za proizvodnju implantanata, kod nekih je prioritet biokompatibilnost, biorazgradivost, visoka razina rigidnosti ili elastičnosti, propusnost ili nepropusnost za rendgenske zrake, itd. Moguća je proizvodnja medicinskih alata, dijelova medicinske opreme ili instrumenata, kirurških vodilica, sustava za dostavu lijekova, preciznih anatomskih modela vrlo visoke rezolucije za pre-operativnu kiruršku pripremu, modela za edukaciju, kalupa za proizvodnju lijevanjem materijala, te personaliziranih proteza i implantanata (22-25). Glavne prednosti ovog tipa tehnologije su brzina proizvodnje i iznimno visoka razina detaljnosti, te mogućnost proizvodnje kompleksnih geometrijskih oblika. 3D pisači bazirani na VP tehnologiji su često dimenzijski dovoljno mali da posluže kao stolni uređaji, a kao takvi su iznimno prikladni za brzu proizvodnju malih serija prototipova ili gotovih proizvoda kakvi se koriste u sklopu kirurgije glave i vrata. Nedostaci VP tehnologije su komplicirano korištenje, obzirom da se koriste materijali koji su tekućem obliku štetni po zdravlje i zahtjevaju oprezno rukovanje uz prikladnu zaštitnu opremu, a tijekom proizvodnje se u slučaju nekih materijala proizvode štetni plinovi koji zahtjevaju adekvatan filtracijski i ventilacijski sustav za zrak. Nadalje, kvalitetni materijali mogu biti iznimno skupi (22-25).



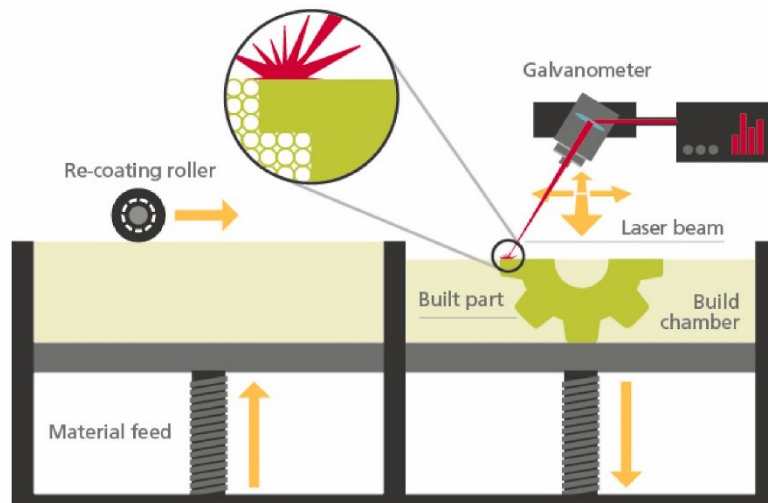
Slika 4. Primjeri medicinskih predmeta proizvedenih uz pomoć VP aditivnih tehnologija (25).

(Preuzeto sa: Formlabs.com. 3D Printing Materials for Healthcare; Dostupno na: <https://formlabs.com/materials/medical>)

Također, neki materijali kako bi postigli svoja optimalna fizikalna i mehanička svojstva, nakon proizvodnje zahtjevaju dodatnu obradu UV svjetlom (eng. *UV light curing*) u posebnim komorama koje u slučaju nekih 3D pisača dolaze kao integrirani dio ili se kupuju odvojeno. Na kraju, kompleksni predmeti proizvedeni VP tehnologijama zahtjevaju potporne strukture koje se proizvode istovremeno sa samim predmetom, pa je nakon proizvodnje osim pranja predmeta prikladnim otopinama, potrebno i mehanički odvojiti potporne strukture, te često brušenjem ili poliranjem odstraniti tragove kontakta sa potpornim strukturama (22, 26).

3.3.3. FUZIJA PRAŠKASTOG SLOJA (eng. Powder Bed Fusion - PBF)

Ovaj tip aditivnih tehnologija se bazira na pretvorbi praškastog plastičnog ili metalnog materijala u solidne predmete zagrijavanjem praškastog materijala do točke topljenja. U ovu skupinu spada nekoliko podvrsta tehnologije, kao što su selektivno lasersko sinteriranje (eng. selective laser sintering – SLS), *HP Multi-jet Fusion* (MJF), selektivno lasersko topljenje (eng. selective laser melting – SLM) i direktno lasersko sinteriranje metala (eng. direct metal laser sintering – DMLS). 3D pisaci koji se koriste uz ove tehnologije su zapravo veliki industrijski strojevi i nisu namjenjeni za amatersku uporabu, a svi osim MJF funkcioniraju na istom principu. Kao što je pojednostavljeno prikazano na slici 5., pisaci imaju dvije odvojene komore sa pomičnim dnom, jedna služi kao rezervoar za praškasti materijal, a druga za samu proizvodnju predmeta, te je njezino dno zapravo pomična proizvodna platforma. Iz rezervoara se u komoru za proizvodnju automatski prebacuje praškasti materijal i uz pomoć valjka u tankom sloju nanosi na proizvodnu platformu. Materijal zatim pomične laserske zrake zagrijavaju i tope, te pretvaraju prah u solidnu plastiku ili metal. Nakon proizvedenog jednog sloja poprečnog presjeka trodimenzionalnog predmeta, proizvodna platforma se spušta za visinu debljine proizvodnog sloja (najčešće 0.1 mm), te se proces ponavlja sve dok se po principu sloj-na-sloj ne završi proizvodnja predmeta. MJF tehnologija, koja je najnovija u ovoj skupini, se djelomično razlikuje po tome što se na praškasti materijal prije zagrijavanja dodaju kemijski agensi koji poboljšavaju topljenje i fuziju praškastih čestica na mjestima koja moraju postati solidna, te se zatim čitavi sloj materijala zagrijava odjednom, umjesto zagrijavanja samo onog dijela kojeg u određenom trenutku zagrijava laserska zraka kao što je to slučaj kod ostalih PBF tehnologija. Time je proces proizvodnje brži, a dimenzijska preciznost veća (27-29).



Slika 5. Pojednostavljeni prikaz komponenti i principa proizvodnje uz pomoć PBF 3D pisača (28). (Preuzeto iz: Tabriz AG, Koufie H, Scoble J, Boulton S, Douroumis D. Selective Laser Sintering for printing pharmaceutical dosage forms; Dostupno na: <https://doi.org/10.1016/j.jddst.2023.104699>)

Iako se PBF tehnologija sa tehničkog aspekta značajno razlikuje u odnosu na prethodno opisane MEX i VP tehnologije, ona u principu omogućuje proizvodnju svih tipova plastičnih predmeta kao i te tehnologije, poput plastičnih kirurških instrumenta, alata i vodilica, dijelova medicinskih uređaja i anatomskih modela za edukaciju. Najčešći plastični materijal koji se koristi u sklopu SLS i MJF tehnologija je poliamid (eng. polyamide – PA), odnosno najlon, koji je dostupan u raznim formama poput PA11 ili PA12, uključujući i specifične vrste namjenjene za biomedicinsku primjenu. Njihova fizikalna i mehanička svojstva mogu biti poboljšana dodavanjem praškaste forme aluminija, minerala, grafita, karbona ili stakla u osnovni materijal. Osim poliamida, koriste se već prethodno spomenuti PEEK, zatim polipropilen (eng. polypropylene – PP), te elastični materijali nalik na gumu kao što su termoplastični poliuretan (eng. thermoplastic polyurethane – TPU) i termoplastični elastomer (eng. thermoplastic elastomer – TPE), a koji se u medicini koriste za proizvodnju personaliziranih tubusa, maski i respiratora, te dijelova katetera.

Uz pomoć SLS ili MJF tehnologije mogu se proizvoditi i personalizirani alati za imobilizaciju poput raznih udlaga, kao zamjena za tradicionalne longete ili gips, ili pak za proizvodnju ortoza za pacijente sa skoliozom (29-32).

No, najveći potencijal u domeni medicinske primjene donose DMLS i SLM tehnologije, jer omogućuju proizvodnju iznimno kompleksnih, a po potrebi i velikih predmeta od metala, sa značajkama koje je praktički nemoguće postići drugim proizvodnim tehnologijama. Najčešće se u medicini koristi titanij Ti6Al4V, materijal kojeg odlikuju odlična mehnička svojstva, biokompatibilnost, kemijska rezistentnost i inertnost, otpornost na koroziju, mogućnost sterilizacije, a pretpostavlja se i da ima antibakterijska svojstva. U kontekstu kirurgije glave i vrata idealan je materijal za proizvodnju personaliziranih pločica za osteosintezu ili metalnih implantanata uz pomoć DMLS i SLM aditivnih tehnologija. Na taj način proizvode se i kompletni ili parcijalni mandibularni implantanti, rekonstrukcijske pločice za mandibulu, proteze za temporomandibularan zglob, maksilarni, zigomatični, orbitalni ili kranijalni implantanti, dentalne proteze, te naravno čitav niz ortopedskih implantanata i medicinskih instrumenata. Osim titanija, za iste primjene koriste se i nehrđajući čelik 17-4PH, te kobalt krom, no uz nešto nižu kvalitetu (21, 29, 30, 32-34).

Grupa znanstvenika iz Australije (35) radi na istraživanju vezanom za korištenje MJF tehnologije za proizvodnju personalizirane imobilizacijske opreme za korištenje u radioterapijskom liječenju tumora u području glave i vrata, sa svrhom da se za vrijeme radioterapije eliminira pomicanje pacijenta, te zdravo tkivo oko tumora što manje ozrači. Također, SLS aditivna tehnologija sve se češće koristi za proizvodnju malih serija oralnih formi lijekova sa personaliziranim farmakokinetičkim svojstvima (28). Glavne prednosti PBF tipa aditivnih tehnologija su vrlo visoka razina dimenzijske preciznosti i stabilnosti, raznolikost materijala, te

izotropna fizikalna i mehanička svojstva proizvedenih predmeta koja su na vrlo visokoj razini i ne razlikuju se značajno u odnosu na predmete proizvedene iz ekvivalentnih materijala, ali formativnim ili subtrakcijskim proizvodnim metodama.



Slika 6. Primjer modela parcijalnog mandibularnog implantanta proizvedenog od titanija uz pomoć DMLS aditivne tehnologije (33). (Preuzeto iz: Hosnti.com. Application of 3D Printing Titanium and Titanium Alloy in Repair of Jaw Defect; Dostupno na: <https://www.hosnti.com/2019/08/28/application-of-3d-printing-titanium-and-titanium-alloy-in-repair-of-jaw-defect>)

Nadalje, tehnologiju odlikuje fino teksturirana i homogena površina na proizvedenim predmetima, te predmeti osim čišćenja viška praškastog materijala u principu ne zahtjevaju dodatnu obradu nakon proizvodnje, osim za najzahtjevnije estetske svrhe kada se mogu polirati, brusiti ili obojati. Ova vrsta tehnologije je i vrlo efikasna zbog brze proizvodnje, mogućnosti recikliranja preostalog praškastog materijala, te zbog mogućnosti proizvodnje više različitih predmeta istovremeno, koji u komori za proizvodnju mogu biti orijentirani i pozicionirani na način da zauzmu što veći dio dostupnog volumena komore, tj. da što manje materijala ostane neiskorišteno u jednom proizvodnom ciklusu. Također, tijekom proizvodnje sam praškasti materijal pruža dovoljno stabilnu potporu za predmete, pa nema potrebe za proizvodnjom dodatnih

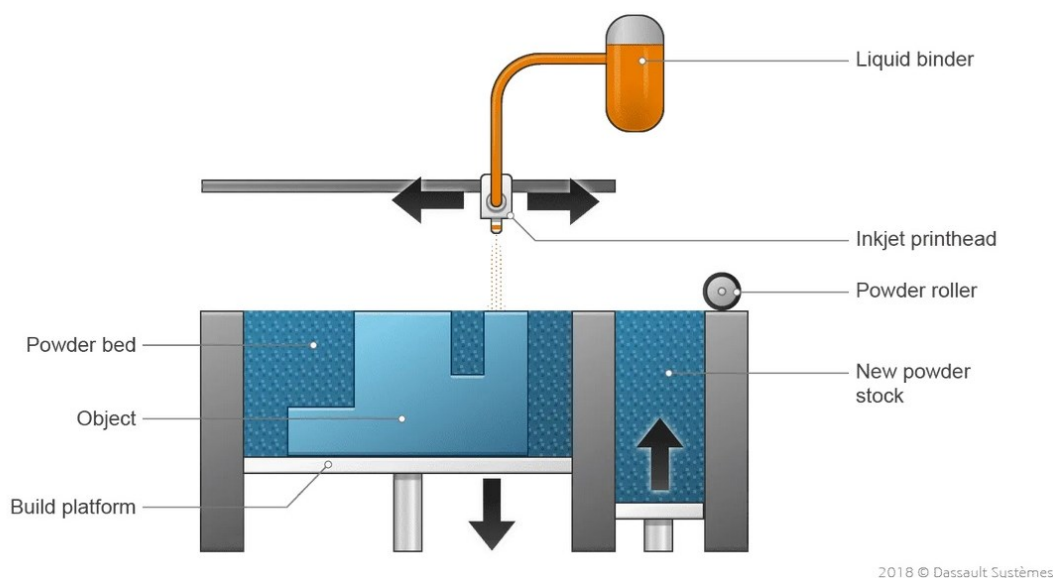
potpornih struktura čak ni u slučaju vrlo velikih predmeta, a geometrijska kompleksnost i detaljnost predmeta koji se mogu proizvesti je na zavidnoj razini, najčešće iznad mogućnosti konvencionalnih proizvodnih procesa. Nedostaci ove tehnologije su vrlo visoka cijena 3D pisača i relativno niska dostupnost, dakle radi se o tehnologiji koja se još uvijek prvenstveno koristi u profesionalnim i industrijskim uvjetima (27-30).

3.3.4. RASPRŠIVANJE VEZIVA (eng. Binder jetting - BJ)

Binder Jetting (BJ) ili raspršivanje veziva je aditivna tehnologija koja se bazira na pretvorbi praškastog materijala u solidne objekte uz pomoć tekućeg vezivnog materijala. U komori za proizvodnju na proizvodnu platformu automatski se iz rezervoara uz pomoć valjka nanosi tanak sloj praškastog materijala, te se na njega nakon toga uz pomoć mlaznice nanosi tekuće vezivo na mjesta koja moraju postati solidna. Nakon toga se platforma spušta za visinu proizvodnog sloja, te se nanosi novi sloj praškastog materijala i veziva, te tako sve dok se proizvodnja sloj-po-sloj ne završi. Da bi se postigla bolja mehanička svojstva, neki materijali poput metala i keramike se nakon proizvodnje BJ tehnologijom mogu dodatno termički obraditi. Dostupni su metalni materijali poput titanija, aluminijska, bronce i nehrđajućeg čelika, plastični materijali poput poliamida, polikarbonata i polipropilena, te razne keramike (36,37).

Glavna prednost BJ tehnologije je u brzini ispisa, pa se ova tehnologija primarno koristi u industrijama gdje je prioritet brza i relativno jeftina proizvodnja većih serija proizvoda. Potencijal za primjenu u medicini je u teoriji širok, no u većini slučajeva se bolji rezultati mogu postići prethodno navedenim vrstama aditivnih tehnologija. Primjerice, DMLS ili SLM tehnologije će proizvesti dimenzijski preciznije i stabilnije, te po mehaničkim i fizikalnim svojstvima superiorne metalne predmete, pa su primjerice u slučaju proizvodnje personaliziranih implantanata one bolji

izbor. Isto vrijedi i za usporedbu sa SLS, MJF ili SLA tehnologijama koje će proizvesti plastične modele više kvalitete. Glavni nedostaci BJ aditivne tehnologiju su krhkost proizvedenih predmeta, nedostatak dimenzijske stabilnosti i mogućnost uvijanja predmeta tijekom proizvodnje, relativno niska rezolucija i visoka razina poroznosti konačnih proizvoda (36-38).



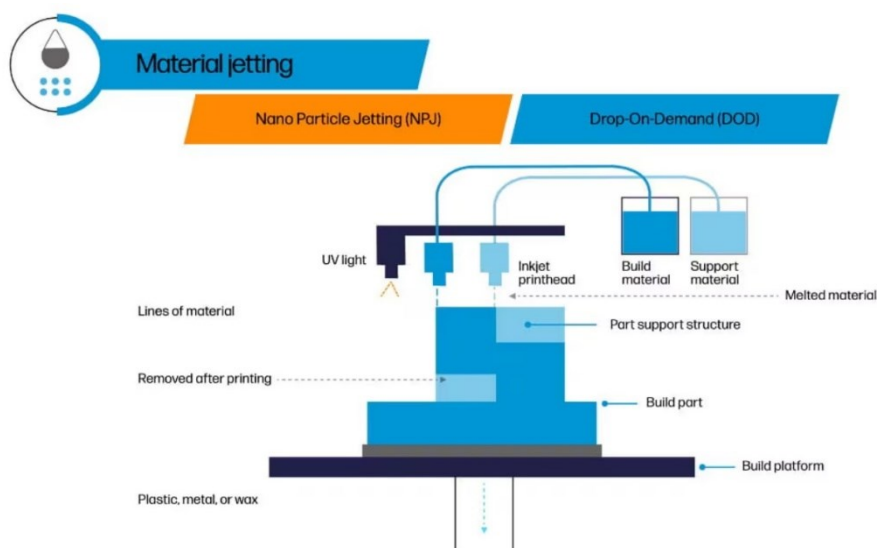
Slika 7. Prikaz principa proizvodnje na temelju *Binder Jetting* aditivne tehnologije (36).

(Preuzeto sa: 3DS.com. Binder Jetting; Dostupno na: <https://www.3ds.com/make/guide/process/binder-jetting>)

3.3.5. RASPRŠIVANJE MATERIJALA (eng. *Material jetting - MJ*)

U ovu skupinu spadaju tri osnovne podvrste MJ tehnologija, a to su *Polyjet*, *Drop-on-demand* (DOD) i *NanoParticle Jetting* (NPJ). Najčešće se u medicini koristi *Polyjet* tehnologija, koja je i najstarija tehnologija u ovoj skupini. Princip proizvodnje kod sve tri podvrste je u osnovici vrlo sličan: na proizvodnu platformu uz pomoć pomične glave 3D pisača nanose se sitne kapljice tekućeg materijala, koji je po svojem sastavu fotopolimer, odnosno smola ili vosak koji se pod utjecajem UV svjetla polimerizira, tj. postaje solidan. Glava pisača na sebi sadrži mlaznicu za

materijal i izvor UV svjetla. Kako se materijal nanosi, UV svjetlo ga istovremeno polimerizira, te se tako svaki sloj direktno nanosi na prethodni, do kraja proizvodnje predmeta. Ono što ove tehnologije čini specifičnima je mogućnost nanošenja više različitih materijala za vrijeme proizvodnje, što omogućuje proizvodnju heterogenih, solidnih struktura (39-41).



Slika 8. Shematski prikaz komponenti 3D pisača i principa rada MJ tehnologija (39).

(Preuzeto sa: hp.com. Introduction to 3D Printing Processes. Dostupno na: <https://www.hp.com/us-en/printers/3d-printers/learning-center/3d-printing-process.html>)

MJ tehnologije odlikuje iznimno visoka razina reprodukcije detalja, uz odlične estetske karakteristike proizvedenih predmeta i mogućnost vjerne simulacije boja i tekstura raznih materijala poput kože, tkanine, drveta, plastike, metala, pa čak i kostiju i ostalih tkiva, a materijali mogu biti kruti ili mekani. Nedostatak MJ tehnologija je u relativno lošim mehaničkim svojstvima proizvedenih predmeta, koji su krhki, neotporni na visoke temperature, uz lošu kemijsku rezistentnost, pa su ove tehnologije primarno prikladne za proizvodnju vizualnih modela ili prototipova. Također, proizvodnja predmeta MJ tehnologijama je relativno skupa.

3.4. PODJELA PRIMJENE ADITIVNIH TEHNOLOGIJA U KIRURGIJI GLAVE I VRATA

Za razliku od klasifikacije vrsta aditivnih tehnologija prema internacionalno prihvaćenim standardima, još uvijek ne postoji univerzalna podjela vrsta primjene aditivnih tehnologija u medicini, te razni izvori navode vlastite podjele ili modifikacije već postojećih. Salmi M. u svojem radu iz 2021. godine (2) pod nazivom *Additive Manufacturing Processes in Medical Applications* navodi jednu od logičnijih klasifikacija u pet glavnih skupina, te će podjela u ovom diplomskom radu biti bazirana na njoj:

1. Bioproizvodnja
2. Implantati
3. Medicinski modeli
4. Alati, instrumenti i dijelovi medicinskih uređaja
5. Medicinska pomagala, vodilice, udlage i proteze

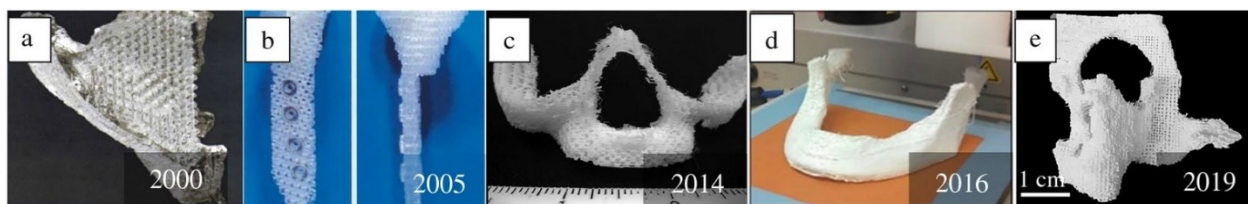
3.4.1. BIOPROIZVODNJA

Bioproizvodnja u kontekstu aditivnih tehnologija je podvrsta aditivne proizvodnje koja koristi biomaterijale za stvaranje kompleksnih geometrijskih struktura koje služe kao baze za rast biološkog tkiva. Ova tehnologija za sada je u početnim fazama razvoja, a najrazvijenija je u području generiranja kosti i hrskavice u području glave i vrata. Kongenitalne abnormalnosti, traume i kirurške ekscizije u sklopu liječenja tumora u području glave i vrata potencijalne su indikacije za primjenu bioproizvodnje. Zbog kompleksnosti anatomskih struktura u području glave i vrata, njihova rekonstrukcija je praćena različitim izazovima i potencijalnim komplikacijama, a

ponekad je vrlo teško postići estetske i funkcionalne rezultate koji su u potpunosti zadovoljavajući za pacijenta. Bioproizvodnja je oblik aditivnih tehnologija čiji cilj je poboljšati ishode liječenja upravo kod takvih pacijenata (43-45).

Postoje dva osnovna oblika bioproizvodnje. Prvi oblik je takozvana acelularna aditivna proizvodnja, kod koje se uz pomoć aditivne tehnologije proizvodi trodimenzionalna biokompatibilna i/ili biorazgradiva mrežasta potporna struktura koja ne sadrži stanice, nego služi kao baza u koju će stanice poput osteoblasta s vremenom migrirati i formirati koštano tkivo. Takve strukture, točnije specifični segmenti tih struktura, moraju imati adekvatna mehanička svojstva da podnesu sile kojima bi inače bila izložena kost na istom mjestu, pa se najčešće koriste materijali poput trikalcij-fosfata (TCP) ili hidroksiapatita (HA) u kombinaciji sa FDM aditivnom tehnologijom za proizvodnju. Istovremeno, veličina i trodimenzionalni raspored pora moraju biti optimizirani za adekvatnu migraciju i prehranu stanica, te u konačnici regeneraciju tkiva. Primjer potencijalnog mjesta za primjenu takve tehnologije je proizvodnja kraniofacijalnih koštanih nadomjestaka, koji bi zamijenili tradicionalne metode saniranja koštanih defekata uz pomoć autolognih koštanih graftova. Takvim pristupom omogućilo bi se jednostavnije kirurško liječenje, jer ne bi bilo potrebe za uzimanjem koštanog grafta iz primjerice fibule ili kriste ilijake, a sama struktura bi već u startu bila idealna po svojem obliku i svojstvima. Druga vrsta bioproizvodnje je takozvani *3D bioprinting*, u sklopu koje se trodimenzionalne strukture proizvode od takozvanih *bioink* materijala. *Bioink* se sastoji od dvije osnovne komponente, a to su biomaterijal koji služi kao potporna struktura, i razne biološke komponente koje se dodaju za vrijeme proizvodnje. Potporni materijali su takozvani hidrogelovi koji mogu biti prirodnog porijekla na bazi želatine, alginata ili kolagena, ili pak sintetičkog porijekla poput polikaprolaktona (PCL) ili polietilen glikola (PEG). Ti materijali su biokompatibilni i po svojoj strukturi slični izvanstaničnom matriksu.

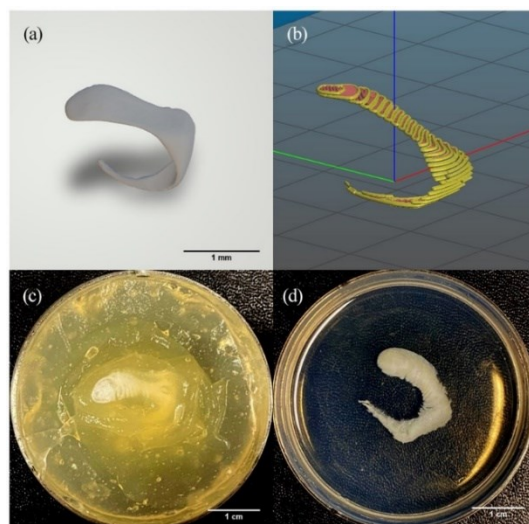
Biološka komponenta *bioinkova* su zapravo bioaktivni faktori rasta i stanice. Stanice po porijeklu mogu biti alogene ili autologne, a mogu se koristiti zrele stanice poput osteoblasta, hondrocita ili epitelnih stanica, ili pak matične stanice poput onih embrijskih, induciranih pluripotentnih matičnih stanica, humanih amnionskih matičnih stanica, ili mezenhimalnih matičnih stanica. Bioproizvodnja ovog tipa omogućuje da se u proizvedenim strukturama već nalaze stanice i potrebni faktori rasta, jer se te komponente za vrijeme proizvodnje plasiraju upravo na ona mjesta gdje trebaju biti kako bi se potaknuo rast određenog tkiva, a cilj je proizvesti heterogene strukture koje omogućuju regeneraciju više vrsta tkiva odjednom (43-45).



Slika 9. Primjeri anatomskih struktura proizvedenih u svrhu koštane rekonstrukcije (45). (Preuzeto iz: Zhou Y, Grayson W. Three-dimensional printing of scaffolds for facial reconstruction; Dostupno na: <https://doi.org/10.1557/s43577-021-00261-7>)

Nakon proizvodnje *bioprinting* tehnologijom, strukture zahtjevaju dodatnu obradu u takozvanim bioreaktorskim sustavima, inkubatorima koji oponašaju *in vivo* uvjete kako bi se potaknula aktivnost stanica. U slučaju hrskavičnog i koštanog tkiva, eksperimentira se i sa mehaničkom stimulacijom proizvedenih struktura, tj. kompresijom, tlakom, istezanjem ili protokom tekućine kroz strukture, kako bi se simulirali utjecaji sila koje su *in vivo* ključne u adekvatnom razvoju koštanih i hrskavičnih struktura (43). Yanez i suradnici (46) još 2014. godine objavljuju rad koji opisuje proizvodnju dermalno-epidermalnog kožnog grafta uz pomoć *bioprinting* tehnologije korištenog na animalnom modelu štakora, te uspješno regeneriraju

segment kože veličine 15x15 mm unutar 3 tjedna od aplikacije proizvedenog grafta. Lan i suradnici sa medicinskog fakulteta Sveučilišta u Alberti, Kanada, 2022. godine u časopisu *Journal of Tissue Engineering* objavljuju članak (47) koji opisuje proces proizvodnje ljudske nazalne alarne hrskavice, a cilj istraživanja je poboljšati ishode liječenja kod pacijenata sa uznapredovalim karcinomom bazalnih stanica i karcinomom pločastih stanica u području glave i vrata. Incidencija tih karcinoma u stalnom je porastu, a resekcije često dovode do potrebe za nazalnim kirurškim rekonstrukcijskim zahvatima. Jedan od najvećih izazova u takvim zahvatima je rekonstrukcija hrskavica, proces koji tradicionalno zahtjeva dodatne kirurške zahvate kako bi se priskrbio autologni hrskavični graft, najčešće iz uške, što kreira novi defekt. Kako bi se to izbjeglo, uz pomoć *bioprinting* tehnologije i *bioink* materijala od hidrogela baziranog na kolagenu tipa-1 i alogenih hondrocita, tim je proizveo zamjenske hrskavice koje su, prema navedenom istraživanju, po svojim mehaničkim svojstvima superiorne u odnosu na rezultate koji se mogu postići konvencionalnim pristupom (43-47).



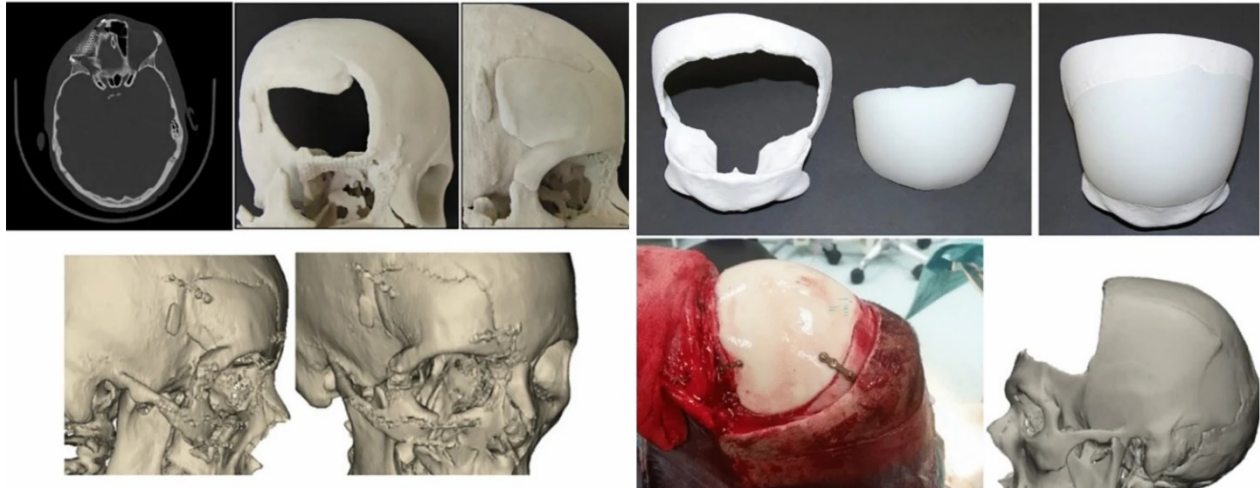
Slika 10. Koraci u proizvodnji nazalne alarne hrskavice *bioprinting* tehnologijom (47). (Preuzeto iz: Lan X, Liang Y, Vyhliđal M, et al. In vitro maturation and in vivo stability of bioprinted human nasal cartilage; Dostupno na: <https://doi.org/10.1177/20417314221086368>)

Primjena aditivnih tehnologija u svrhu bioproizvodnje definitivno ima svjetlu budućnost, no do trenutka kad će korištenje takve tehnologije u kliničkoj praksi postati svakodnevica proći će puno godina, a neki od izazova koje je potrebno riješiti su optimizacija proizvodnih tehnologija, razvoj naprednijih *bioink* materijala, poboljšanje kontrole staničnog ponašanja, te kontrole rasta i regeneracije tkiva, daljnji razvoj bioreaktorskih sustava koji kvalitetnije oponašaju *in vivo* uvjete, kontrola reakcije imunskog sustava, prijelaz sa primarno animalnih na ljudske modele u istraživanjima, te odobrenje od strane regulatornih tijela (43-47).

3.4.2. IMPLANTATI

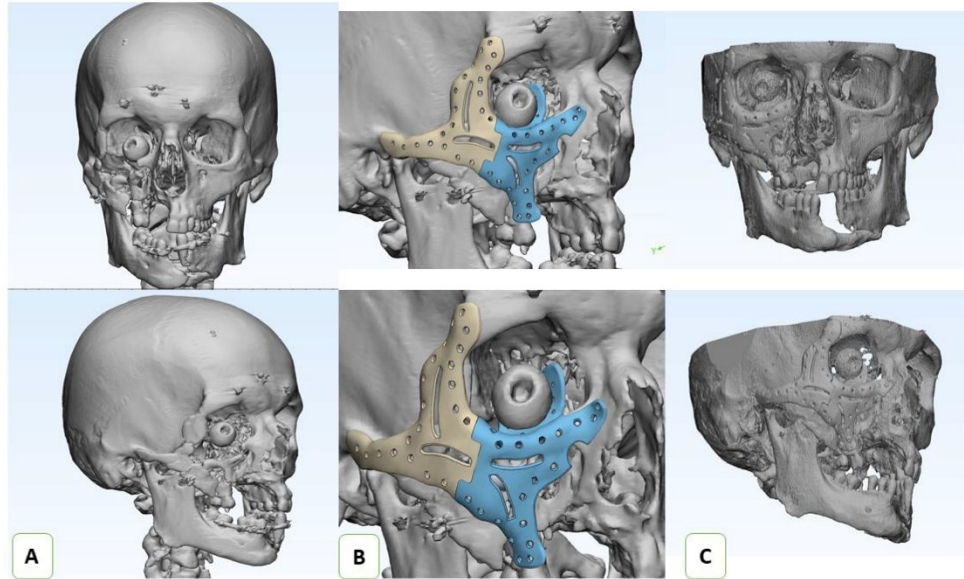
Kod izrade implantanata, aditivne tehnologije mogu biti od velike koristi u slučaju širokog spektra indikacija u području glave i vrata, poput onih u ortognatskoj i oralnoj kirurgiji, rekonstrukcijskoj kirurgiji kod trauma, prirođenih malformacija ili tumora, zatim u neurokirurgiji, te artroplastici temporomandibularnog zgloba. Izrada implantanata u slučaju tih indikacija značajno je olakšana primjenom aditivnih tehnologija. Primjerice, izrada kranijalnih implantanata u sklopu kranioplastike jedan je od najčešćih načina korištenja aditivnih tehnologija u medicini. Uz pomoć CAD tehnologije, na temelju CT ili MRI snimke, izradi se digitalni model lubanje i sam nadomjestak kojim se namjerava popuniti koštani defekt, te se aditivnom tehnologijom proizvede kalup za proizvodnju implantanta lijevanjem. Sam implantant najčešće se proizvodi iz polimetilmetakrilata (eng. Polymethyl methacrylate – PMMA), odnosno koštanog cementa. Koštanom cementu treba oko 10 minuta da postigne dovoljnu čvrstoću za ugradnju, te se sam proces lijevanja odrađuje u aseptičkim uvjetima u kirurškoj sali za vrijeme samog zahvata. Primjer ovakvih procesa iz kliničke prakse opisuju Csámer L. i suradnici (49) sa Sveučilišta u Debrecenu u svojem radu iz 2023. godine. Drugi način je direktna proizvodnja implantanta nekom od aditivnih

tehnologija, primjerice FDM tehnologijom iz PEEK plastike, ili pak DMLS tehnologijom iz titanija. Na taj način se dobije gotov implantant koji je nakon sterilizacije spreman za ugradnju (48-50).



Slika 11. Prikaz implantanata izrađenih iz PMMA kirurškog cementa na temelju silikonskih kalupa proizvedenih aditivnom tehnologijom (49). (Preuzeto iz: Csámer L, Csernátóny Z, Novák L, et al. Custom-made 3D printing-based cranioplasty using a silicone mould and PMMA; Dostupno na: <https://doi.org/10.1038/s41598-023-38772-9>)

Aditivne tehnologije mogu se iskoristiti i za proizvodnju ili izradu fiksacijskih pločica ili mrežica kakve se koriste za osteosintezu u području glave i vrata. Same fiksacijske pločice mogu se na temelju skeniranog modela kostiju pacijenta dizajnirati i proizvesti iz titanija, najčešće uz pomoć DMLS tehnologije. Takav primjer u kliničkoj praksi 2023. godine opisan je od strane Mishchenko O. i suradnika (51) sa Medicinskog fakulteta Sveučilišta u Zaporozhju, Ukrajina. Nešto starija metoda izrade fiksacijskih pločica je aditivna proizvodnja modela kostiju, kako bi univerzalna titanijska mrežica ili fiksacijska pločica kompresijom na sam model mogla poprimiti oblik i konture dijela kosti na koji se namjerava implantirati, te se na taj način dobije pločica za fiksaciju kostiju koja je idealnog oblika, te omogućuje adekvatnu fiksaciju kostiju za vrijeme rekonstrukcijskog zahvata (48-51).



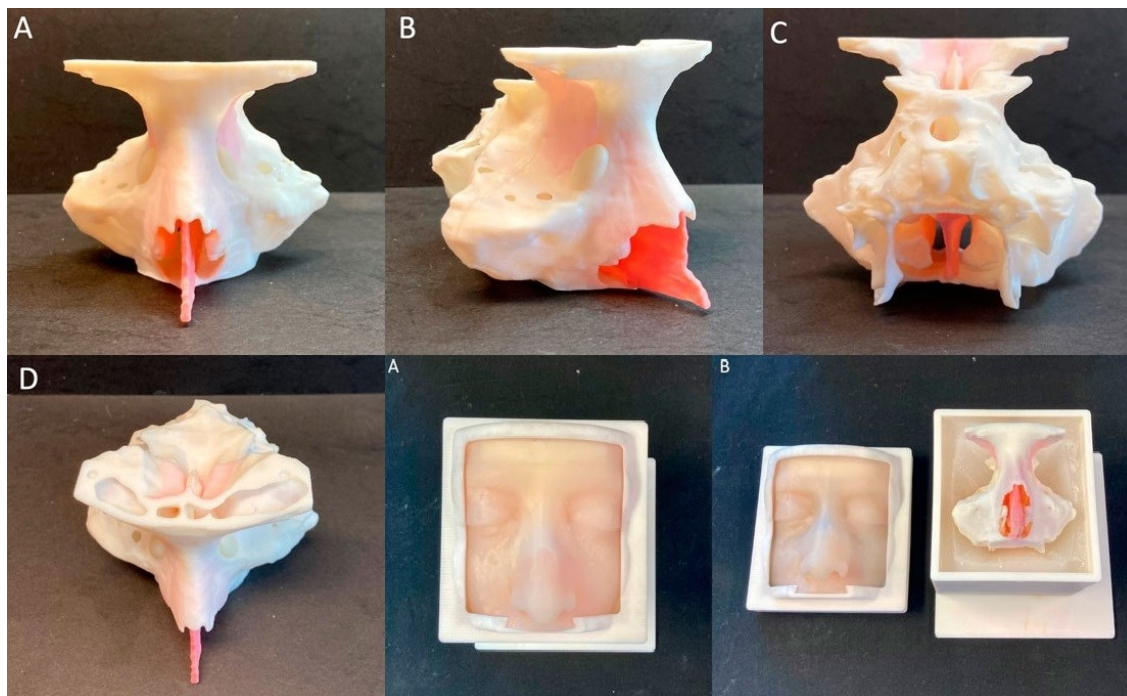
Slika 12. Rekonstrukcija traume u području srednjeg lica pomoću titanijskih fiksacijskih pločica proizvedenih DMLS aditivnom tehnologijom (51). (Preuzeto iz: Mishchenko O, Kopchak A, Chernohorskyi D, Deineka V, Waloszczyk N, Pogorielov N, Simka W. Craniofacial reconstruction using 3D personalized implants with enhanced surface properties: Technological and clinical aspects; Dostupno na: <https://doi.org/10.1016/j.apsadv.2023.100437>)

Važno je napomenuti da svi materijali koji se koriste u proizvodnji implantanata moraju zadovoljavati internacionalne standarde vezane za biokompatibilnost, kao što su ISO10993 i USP Class VI, bez obzira na vrstu aditivne tehnologije. Nedostatak implantanata su moguće komplikacije poput infekcija ili reakcije odbacivanja, a u pravilu se primjenjuju samo kod odraslih osoba, kod kojih je rast kostiju finaliziran. U slučajevima kada kost još raste kod mladih osoba, u teoriji bi bilo potrebno periodički ponavljati kirurške zahvate i mijenjati implantate sa novima koji su prilagođeni rastu prirodne kosti (7, 25, 48-51).

3.4.3. MEDICINSKI MODELI

Anatomske strukture su ponekad vrlo kompleksne, pogotovo u području glave i vrata, a aditivne tehnologije su zbog svoje mogućnosti proizvodnje praktički neograničeno kompleksnih geometrija omogućile proizvodnju detaljnijih i realističnijih modela nego što je to bilo moguće u prošlosti. Primjerice, kompleksna unutarnja anatomska struktura maksilarne ili temporalne kosti ne može se u jednom komadu proizvesti sa konvencionalnim metodama proizvodnje. Sami medicinski modeli najjednostavnije se mogu podijeliti na one koji su namjenjeni preoperativnoj pripremi, te na one koje su namjenjeni za edukacijske svrhe ili vježbu. Kako se medicina kroz povijest razvijala, tako je preoperativna priprema u kirurgiji postala sve praktičnija, prvo kroz razvoj raznih slikovnih dijagnostičkih metoda koje su omogućile dobar prikaz anatomije pacijenta, kao i njegove patologije. No, ulaskom u eru aditivnih tehnologija, kirurzima je omogućeno da u svojim rukama prije kirurškog zahvata drže vjerne modele onih struktura na kojima će izvoditi operaciju, da dobiju detaljan uvid o lokaciji, veličini, morfologiji i anatomskim međuodnosima, te da do najmanjeg detalja isplaniraju tijek operativnog zahvata. Time je razina pripremljenosti podignuta na najvišu razinu, a razina stresa ili neizvjesnosti prije i za vrijeme samog zahvata na minimum. Takvi modeli također kirurzima omogućuju da pacijentima lakše objasne sam tijek kirurškog zahvata. Skupina liječnika (53) iz Australije provela je istraživanje na pacijentima kojima su ugrađivana slušna pomagala za koštanu provodljivost. Cilj je bio usporediti standardni plan pristupa kirurškom zahvatu sa planom razrađenim nakon aditivne proizvodnje modela temporalnih kostiju pacijenata i preoperativne pripreme na modelima. Skupina je došla do zaključka da korištenjem takvih modela mogu značajno poboljšati preciznost i brzinu kirurških zahvata, te smanjiti mogućnost komplikacija (2,52,53). S druge strane, edukacijski modeli omogućuju bolju edukaciju i studenata i liječnika, te pomažu u razvijanju kirurških vještina i fine motorike, pogotovo

kad se u modele proizvedene od materijala koji simuliraju tkiva ugrade senzori sile i sustavi za haptički odaziv. Moguća je proizvodnja modela za vježbanje izvođenja septoplastike, sinusektomije, endoskopskih operacija sinusa, korekcije rascjepa nepca, miringotomije, stapedektomije, mastoidektomije, traheotomije, ili vrlo rijetkih, a kompleksnih zahvata poput laringotrahealne rekonstrukcije u pedijatriji. Također, moguće je proizvesti modele za vježbanje endoskopiranja, endotrahealne intubacije, laringoskopije, otoskopije, modela za razvoj personalizirane strategije za irigaciju sinusa, itd (2,52). Primjerice, skupina liječnika iz Italije (54) kreirala je model za vježbanje endoskopskih operacija sinusa.



Slika 13. Edukacijski model za endoskopsku operaciju sinusa izrađen SLA tehnologijom (54). (Preuzeto iz: Molinari G, Emiliani N, Cercenelli L, Bortolani B, Gironi C, Fernandez IJ, Presutti L, Marcelli E. Assessment of a novel patient-specific 3D printed multi-material simulator for endoscopic sinus surgery; Dostupno na: <https://doi.org/10.3389/fbioe.2022.974021>)

Za proizvodnju anatomskih modela mogu se koristiti praktično sve vrste aditivnih tehnologija koje su prethodno nevedene, sve ovisi o željenim karakteristikama modela. *Polyjet* tehnologija se izdvaja po kvaliteti proizvodnje najdetaljnijih anatomskih modela koji prikazuju krvožilnu mrežu, živce, kosti, tumor, ili neku drugu strukturu u tri dimenzije (42).



Slika 14. Primjer visokokvalitetnog anatomskog modela proizvedenog *Polyjet* tehnologijom (42). (Preuzeto sa: Stratasys.com. Medical Parts On Demand; Dostupno na: <https://www.stratasys.com/en/stratasysdirect/industries/medical/>)

3.4.4. ALATI, INSTRUMENTI I DIJELOVI MEDICINSKIH UREĐAJA

Aditivne tehnologije sve se češće koriste za proizvodnju personaliziranih alata i instrumentata u kirurgiji. Cilj je zamijeniti univerzalne instrumente i alate sa malim brojem usko specijaliziranih instrumenata i alata koji su specifično dizajnirani za određenu primjenu u kirurgiji, pa čak i za pojedinačnog pacijenta ili kirurga. Time se potencijalno može unaprijediti kvaliteta, brzina, preciznost i sigurnost kod izvođenja kirurških zahvata, a istovremeno se u bolnicama može reducirati količina instrumenata i alata kojeg je potrebno sterilizirati prije i poslije svakog kirurškog zahvata. Također, mogu se proizvesti personalizirani instrumenti koji savršeno odgovaraju ruci

kirurga, ili su posebno oblikovani za izvođene kompliciranih zahvata na teško pristupačnim lokacijama. Prije pojave aditivnih tehnologija proizvodnja alata ili instrumenata u malim količinama bila je ili nemoguća ili vrlo skupa, a svaki instrument morao je proći dugi put od dizajna do serijske proizvodnje i pojave u kirurškim salama, no danas je moguće proizvesti instrumente unutar vrlo kratkog vremenskog perioda. Uz to, mogu se proizvesti i pomoćni alati. Jedan od češćih primjera je proizvodnja personaliziranih dentalnih splintova za korištenje u ortognatskoj kirurgiji kako bi se tijekom zahvata poput mandibularne ili maksilarne osteotomije u svrhu korekcije prognatizma postigla željena okluzija (2, 55-57).



Slika 15. Primjeri alata, instrumenata i dijelova medicinskih uređaja proizvedenih aditivnim tehnologijama (55). (Preuzeto sa: Formlabs.com. Guide to 3D Printing Medical Devices: From Prototyping to Commercialization; Dostupno na: <https://formlabs.com/blog/3d-printing-medical-devices>)

Tijekom COVID-19 pandemije mnogi su klinički centri u svijetu proizvodili svoje verzije alata za uzimanje briseva. Isto tako, kako bi se zadovoljile povećane potrebe za respiratorima, aditivnim tehnologijama je bilo omogućeno brzo proizvesti dijelove koji su omogućili konverziju BiPAP (eng. Bilevel positive airway pressure) uređaja koji se inače koriste kod pacijenata sa apnejom u snu, u funkcionalne respiratore za korištenje u jedinicama intenzivnog liječenja.

Instrumenti i dijelovi medicinskih uređaja mogu se proizvesti bilo kojom od prethodno navedenih aditivnih tehnologija, ovisno o namjeni. Isto tako, personalizirana zaštitna oprema, poput kirurških maski za lice koje savršeno odgovaraju konturama lica individualne osobe, te na taj način adekvatno filtriraju udahnuti i izdahnuti zrak, mogu se proizvesti uz pomoć aditivne tehnologije, kao što je diskutirano u radu Zemljak i suradnika iz 2023. godine (58). Najčešće se dijelovi medicinskih uređaja poput personaliziranih dijelova uređaja za ventilaciju, alata za otvaranje dišnih puteva, personaliziranih kanila za pacijente sa traheostomom, držača za kameru ili svjetlo na laringoskopu, ili dentalnih splintova, proizvode uz pomoć SLA tehnologije i medicinskih materijala dizajniranih za dugotrajni kontakt sa kožom i sluznicama. S druge strane, instrumenti i alati se proizvode od vrsta plastike sa primarno vrhunskim mehaničkim svojstvima i mogućnošću sterilizacije, a u najboljim slučajevima, što je i najskuplje, proizvode se od metala poput titanija ili nehrđajućeg čelika uz pomoć DMLS ili SLM tehnologije (55-58).

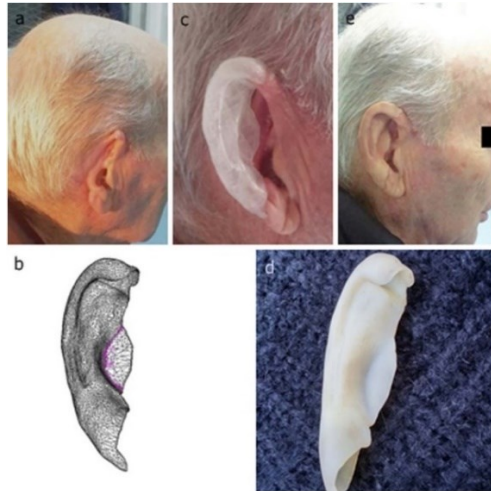
3.4.5. MEDICINSKA POMAGALA, VODILICE, UDLAGE I PROTEZE

Na kraju, dolazimo do primjene aditivnih tehnologija za izradu medicinskih predmeta koji su namjenjeni korištenju na vanjskom dijelu tijela, poput udlaga koje se mogu koristiti kod fraktura ekstremiteta, vodilice koje se koriste u kirurgiji kako bi se primjerice olakšalo precizno rezanje kostiju ili bušenje rupa na željenom mjestu, te raznih nadomjestaka poput funkcionalnih ili estetskih proteza. U ovom radu je fokus na regijama glave i vrata, pa će najviše riječi biti o epitezama, tj. protezama koje služe kako bi se vratile estetske karakteristike kod onih pacijenata koji imaju defekte u području glave i vrata. Defekti mogu nastati kao posljedica trauma, kirurških zahvata, najčešće kod onkoloških pacijenata, te mogu biti prisutni kao posljedica kongenitalnih malformacija. Bez obzira na etiologiju, zajednički im je nedostatak nekog segmenta mekih ili

koštanih tkiva, sa estetskim i funkcionalnim posljedicama. Standardni načini rekonstrukcije defekata u području glave i vrata uključuju korištenje hrskavičnih ili koštanih graftova, lokalnih, regionalnih ili slobodnih režnjeva, tkivnih transplantanata, ili čak transplantacije lica. Napredak u estetskoj kirurgiji omogućio je postizanje impresivnih rezultata, no izazov u smislu integracije raznih vrsta tkiva kako bi se postigla prihvatljiva estetika je ponekad prevelik, te je kod tih pacijenata jedini način za povrat estetskih karakteristika omogućen primjenom epiteza. Korištenje aditivnih tehnologija za korekcije defekta korisno je u rekonstrukciji, rehabilitaciji, te regeneraciji tkiva. Fokus ovog podpoglavlja biti će na rehabilitaciji uz pomoć personaliziranih epiteza. Indikacije za rehabilitaciju uz pomoć epiteza uključuju pacijente kod kojih je tradicionalnim kirurškim metodama nemoguće postići prihvatljive rezultate, pacijente koji trebaju privremena estetska rješenja prije korektivnih kirurških zahvata, te palijativne pacijente. Kontraindikacije su netolerancija materijala, loša higijena, psihijatrijski poremećaji poput demencije ili poremećaja ličnosti, te bolesti ovisnosti. Kako su anatomske strukture lica vrlo kompleksne, korištenje aditivnih tehnologija za proizvodnju epiteza donosi velike prednosti u odnosu na konvencionalne proizvodne metode kakve su se koristile u prošlosti. Povijest izrade epiteza seže čak do drevnog Egipta, a kroz 18.st počinju se izrađivati porculanske epiteze. No, tek iza 2. svjetskog rata dolazi do značajnog napretka zbog razvoja naprednih proizvodnih tehnika i materijala, kao i zbog brzog razvoja kirurgije. Primjerice, kroz povijest, jedan od izazova vezanih za epiteze bio je način fiksacije epiteza za prirodna tkiva, a da to za pacijenta bude udobno i sigurno. U 20. stoljeću došlo je do razvoja metode oseintegracije uz pomoć titanijskih implantanata u kombinaciji sa magnetima ili drugim sistemima za privremenu fiksaciju, te je to do danas standardni način fikacije zbog svoje čvrstoće i stabilnosti. Uz to, epiteze se mogu fiksirati adhezivima ili mehaničkim usidrenjem na postojeće anatomske strukture. Razvojem i početkom uporabe CAD tehnologije u kombinaciji sa radiološkim slikovnim tehnikama omogućuje se dizajniranje epiteza koje savršeno

popunjavaju defekte i priležu konturama glave i vrata, a moderni materijali i 3D pisači omogućuju njihovu brzu i relativno financijski prihvatljivu proizvodnju. U izradi epiteza danas se idealno koriste silikonski materijali koji nude mogućnost proizvodnje u boji, sa željenim teksturama i sa niskom razinom termalne konduktivnosti u svrhu udobnosti. Također, svi materijali bi trebali biti kompatibilni sa magnetskom rezonancijom, u protivnom prije takve dijagnostičke metode moraju biti uklonjeni. Same epiteze mogu se proizvesti direktno nekom od aditivnih tehnologija, ili pak se uz pomoć aditivnih tehnologija mogu proizvesti kalupi, uz pomoć kojih se zatim iz raznih vrsta silikona mogu proizvesti same epiteze, te po potrebi dodatno obraditi, primjerice obojiti da bi savršeno odgovarale uz kožu pacijenta. Epiteze ili proteze u području glave i vrata se mogu podijeliti na otološke, rinološke, facijalne ili orbitalne, te na one u području vrata (1,2,43-45,59,60).

U otologiji, u slučaju manjih defekata uške, moguće je estetskom kirurgijom postići zadovoljavajuće rezultate, no kod većih ili potpunih resekcija nakon trauma ili tumora, te kod mikrotije ili anotije u sklopu kongenitalnih malformacija vanjskog uha, epiteze predstavljaju bolji terapijski izbor. Aditivne tehnologije omogućuju brzu i relativno jeftinu proizvodnju takvih protetskih nadomjestaka koji su udobni i sigurni za pacijenta, te imaju pozitivan utjecaj na estetiku i funkciju vanjskog uha. Primjer izrade takve epiteze prikazuju Manestar D. i suradnici (61) sa Sveučilišta u Rijeci u radu iz 2017. godine objavljenom u *Laryngoscope* časopisu, u kojem se pacijentu nakon kirurške resekcije uške zbog tumora, uz pomoć aditivnih tehnologija proizvodi estetski nadomjestak. Uz pomoć CAD tehnologije kreiran je digitalni dizajn epiteze, te je nakon usavršavanja oblika proizveden kalup, uz pomoć kojeg je zatim proizvedena silikonska epiteza. Ista se pričvršćuje na preostale dijelove prirodne uške usidrenjem i adhezivom, bez oseointegracije vijcima, pa nije bilo potrebe za dodatnim kirurškim zahvatom. U slučaju proizvodnje cijele uške u jednom komadu, najbolja metoda fiksacije je osteointegracija vijaka sa magnetima (62).



Slika 16. Prikaz koraka u proizvodnji epiteze uške uz pomoć kalupa proizvedenog aditivnim tehnologijama i silikona (61). (Preuzeto iz: Manestar D, Maričić S, Komljenović D, Miletić D, Ružić-Barišić A, Borović E. Auricular epiteze; Dostupno na: <https://doi.org/10.1002/lary.26113>)

U rinologiji, princip izrade epiteze sličan je onome u otologiji, s time da je proizvodnja epiteze nosa nešto zahtjevnija zbog samog položaja i vidljivosti, te se na epitezi nosa savršeno moraju reproducirati boja i tekstura kože kako bi tranzicija sa epiteze na kožu bila što manje primjetna. Na sreću, aditivne tehnologije olakšavaju taj proces, te kao i kod uške, omogućuju proizvodnju epiteze nosa direktno uz pomoć 3D pisača, ili pak izradu uz pomoć aditivno proizvedenih kalupa i silikona. S druge strane, fiksacija epiteze nosa je nešto jednostavnija, pogotovo ukoliko je održan nosni septum. Alternativa je oseointegracija. Abdulameer i Tukmachi (64) prikazuju izradu nosne epiteze na primjeru pacijentice stare 22 godine sa dijagnosticiranim karcinomom pločastih stanica. Nakon totalne rinektomije nastao je defekt koji se protezao od korijena do baze nosa, te lateralno do nazolabijalnih brazdi. Nakon nezadovoljavajućeg estetskog zahvata, pacijentica se odlučila za izradu epiteze koja je nakon dizajna CAD tehnologijom proizvedena aditivnom tehnologijom iz ABS plastike te dodatno estetski obrađena. Tim sa

Sveučilišta Harvard (65) prikazao je koncept izrade nosne epiteze budućnosti, koji kombinira tehniku bioproizvodnje sa integracijom olfaktornog elektroničkog senzora (59,63-65).



Slika 17. Prikaz defekta u području nosa i epiteze izrađene iz ABS plastike (64). (Preuzeto iz: Abdulameer HM, Tukmachi MS. Nasal Prosthesis Fabrication using Rapid Prototyping and 3D Printing (A Case Study); Dostupno na: https://www.researchgate.net/publication/327111596_Nasal_Prosthesis_Fabrication_using_Rapid_Prototyping_and_3D_Printing_A_Case_Study)

Izrada orbitalnih ili facijanih epiteza posebno je izazovna jer obično podrazumijeva i potrebu za izradom očne jabučice. Izradu orbitalne epiteze prikazuju Sun i suradnici (66) na primjeru pacijentice sa meduloepiteliomom cilijarnog tijela, tumora zbog kojeg je u svrhu liječenja



Slika 18. Primjer orbitalne epiteze izrađene aditivnom tehnologijom (66). (Preuzeto iz: Sun MH, Yen CH, Tsai YJ, Liao YL, Wu SY. Fabrication of a facial prosthesis for a 13-year-old child by using a point-and-shoot three-dimensional scanner and CAD/CAM technology; Dostupno na: https://doi.org/10.4103/tjo.tjo_49_21)

izvršena egzenteracija orbite uz adjuvantnu radioterapiju orbite i periaurikularne regije. Uz pomoć CAD tehnologije i tehnike zrcaljenja zdrave strane lica, dizajnirana je epiteza, a proizvedena je od silikona uz pomoć aditivno proizvedenih kalupa, u kombinaciji sa umjetnom jabučicom oka izrađenom od akrilne plastike. Epiteza se fiksira za lice uz pomoć kožnog adheziva kako bi se izbjegla dodatna operacija u svrhu implantacije oseointegracijskih vijaka, te zbog činjenice da se radi o pedijatrijskom pacijentu, što znači da će epiteze periodički do odrastanja biti mijenjane novima, te će tek u odrasloj dobi biti izrađena trajna epiteza.

Izrade proteza moguće su i kod pacijenata sa defektima u području vrata, primjerice, kod laringektomiranih pacijenata sa traheostomom i govornom protezom funkcija proteze je bitna ne samo za adekvatnu respiraciju, nego i za govorne mogućnosti. Aditivnom tehnologijom moguće je proizvesti proteze koje savršeno prijanjaju uz konture vrata i time poboljšavaju kvalitetu života pacijenta u smislu estetike i govornih sposobnosti. Primjer izrade takve proteze prikazuju Bozzato i suradnici (60). Ovakve proteze izrađuju se od silikona uz pomoć kalupa proizvedenih aditivnim tehnologijama, kako bi se osigurala udobnost te olakšalo vađenje proteze u svrhu održavanja higijene.



Slika 19. Primjer traheostomske proteze izradene aditivnom tehnologijom (60). (Preuzeto iz: Bozzato V, Schneider M, Al Kadah B. et al. Epithetische Versorgung in der HNO-Heilkunde; Dostupno na: <https://doi.org/10.1007/s00106-015-0035-4>)

4. RASPRAVA

U ovom radu cilj je bio predstaviti cjelokupnu sliku primjene aditivnih tehnologija u medicini općenito, te u kirurgiji glave i vrata. Korišteno je šezdeset i sedam izvora, te se iz njih može zaključiti da su iskustva liječnika i pacijenata sa aditivnim tehnologijama generalno pozitivna. Uz pomoć navedenih kliničkih primjera iz prakse jasno je pokazano na koje načine aditivne tehnologije dovode do boljih ishoda liječenja, te koje mogućnosti nude. Osim kvalitetnije medicinske skrbi, statistički podaci iz 2019. godine izdani od strane internacionalne analitičke kompanije *Statista* (67) ukazuju na dodatne prednosti. Primjerice, navodi se da kirurzi u području otorinolaringologije i maksilofacijalne kirurgije korištenjem aditivnih tehnologija u samo 20% svoje kliničke prakse, godišnje mogu “uštedjeti” preko 140 radnih sati bržim izvođenjem zahvata, a prosječna bolnica u SAD-u uz pomoć aditivnih tehnologija samo na kirurškim zahvatima uštedi preko \$500000 godišnje. Isto tako, u podacima iz 2023. godine navodi se da gotovo svi kirurzi smatraju da im je korištenje aditivnih tehnologija pomoglo u svakodnevnoj praksi, a studija iz Francuske ukazuje da preko 40% zahvata u maksilofacijanoj kirurgiji ima potencijalne koristi od aditivnih tehnologija. To objašnjava i činjenicu da je primjena aditivnih tehnologija u stalnom porastu. Vrijednost industrije aditivnih tehnologija na globalnoj razini u 2020. godini bila je 12,6 milijardi američkih dolara, a procjena je da će 2026. godine vrijednost biti oko 40 milijardi američkih dolara. Iz tog razloga, kao i zbog činjenice da daljnjim razvojem tehnologije dolazi do postepenog pada cijene primjene, uz istovremen rast kvalitete aditivnih tehnologija i sve naprednijih mogućnosti za njihovu primjenu, u kliničkoj praksi, kao i već tijekom obrazovanja, potrebno je poticati studente i liječnike na primjenu aditivnih tehnologija u svrhu poboljšanja ishoda liječenja i poboljšanja kvalitete života pacijenata.

5. ZAKLJUČAK

Primjena aditivnih tehnologija u kirurgiji glave i vrata donosi mnoge prednosti, kako edukaciji studenata i liječnika, tako i u samim mogućnostima liječenja, personaliziranom pristupu svakom pacijentu, vrhunskim mogućnostima preoperativne pripreme, te boljim ishodima liječenja, što u konačnici povećava zadovoljstvo pacijenata i njihovu kvalitetu života. Od početka razvoja aditivnih tehnologija do danas, razvijeno je mnoštvo tehnika aditivne proizvodnje koje su se s vremenom specijalizirale za određene primjene, te su razvijene mnoge vrste materijala koji omogućuju proizvodnju predmeta sa fizikalnim i mehaničkim svojstvima koja po ničemu ne zaostaju za materijalima koji se koriste za proizvodnju konvencionalnim tehnikama. Istovremeno, aditivne tehnologije imaju mnoge prednosti nad konvencionalnim proizvodnim metodama, poput mogućnosti proizvodnje samo jednog predmeta, na mjestu i u trenutku u kojem je taj predmet potreban, bez potrebe uspostavljanja kompletnog proizvodnog procesa, zatim praktički neograničene kompleksnosti geometrijskih oblika koji se mogu proizvesti, izbjegavanje ograničenja u dizajnu proizvoda koja su prisutna kod konvencionalnih proizvodnih metoda, te visoke brzine proizvodnje bez potrebe za skupim i dugotrajnim razvojnim koracima od rađanja do ostvarenja ideje. Pojednostavljeno, aditivne tehnologije nude iznimno širok spektar mogućnosti koje su do prije samo nekoliko desetljeća bile nezamislive. Iz tog razloga, u današnje vrijeme učestalost primjene aditivnih tehnologija u kirurgiji glave i vrata neprestano raste, te će s vremenom, uz bolju edukaciju i efikasnije kombiniranje tehničkih i medicinskih znanja, a pogotovo u kombinaciji sa primjenom umjetne inteligencije, postati neizostavan dio svakodnevne kliničke prakse.

6. SAŽETAK

Aditivne tehnologije mogu se definirati kao proizvodni procesi koji se temelje na dodavanju materijala po principu sloj-na-sloj kako bi se postupno formirao proizvod. Počinju se razvijati 1980-ih godina i predstavljaju jedan od najvažniji napredaka u proizvodnji, a medicina je jedna od grana u kojoj se najčešće koriste, uvelike zbog toga jer omogućuju primjenu personalizirane medicine u liječenju svakog pacijenta, i to u fazi rehabilitacije, rekonstrukcije i regeneracije tkiva. Prije proizvodnje aditivnim tehnologijama potrebno je kreirati digitalni model proizvoda uz pomoć CAD tehnologije. Za samu proizvodnju koriste se 3D pisaci ili printeri. Aditivne tehnologije dijele se u sedam glavnih kategorija: fuzija praškastog sloja, ekstruzija materijala, foto-polimerizacija u komori, raspršivanje veziva, raspršivanje materijala, laminiranje listova i taloženje usmjerenim izvorom energije. Materijali koji se koriste mogu se podijeliti u plastike, metale i keramike. U medicini se za proizvodnju plastičnih predmeta najčešće koriste materijali poput ABS, PLA, PEEK, PA, te razne vrste smola, a najčešće korištene tehnologije su FDM, SLS i SLA. Za proizvodnju metalnih predmeta koriste se DMLS i SLM tehnologije, a najčešći materijal je titanij. Primjena aditivnih tehnologija u medicini može se kategorizirati u pet skupina. To su bioproizvodnja, implantati, medicinski modeli, potom alati, instrumenti i dijelovi medicinskih uređaja, te na kraju skupina medicinskih pomagala, vodilica, udlaga i proteza, uključujući epiteza koje pomažu u obnovi estetike glave i vrata. Prednosti proizvodnje uz pomoć aditivnih tehnologija uključuju raznolikost materijala sa specijaliziranim svojstvima, mogućnost proizvodnje kompleksnih geometrijskih oblika, brz i jeftin razvoj prototipova, te mogućnost proizvodnje unikatnih proizvoda ili malih serija proizvoda.

Ključne riječi: aditivne tehnologije, personalizirana medicina, 3D pisaci, epiteze.

7. SUMMARY

Additive technologies can be defined as manufacturing processes based on adding material layer by layer to gradually form a product. They began to develop in the 1980s and represent one of the most significant advances in manufacturing. Medicine is one of the fields where they are most frequently used because they enable a personalized medicine approach in the treatment of each patient in rehabilitation, reconstruction, and tissue regeneration phases. Before production with additive technologies, it is necessary to create a digital model of the product with the help of CAD technology. For production itself, 3D printers are used. Additive technologies are divided into seven main categories: powder bed fusion, material extrusion, vat photopolymerization, binder jetting, material jetting, sheet lamination, and directed energy deposition. The materials used can be categorized into plastics, metals, and ceramics. In medicine, materials such as ABS, PLA, PEEK, PA, and various types of resins are often used for producing plastic items, with FDM, SLS, and SLA being the most commonly used technologies. For producing metal items, DMLS and SLM technologies are used, with titanium being the most common material. The application of additive technologies in medicine can be categorized into five groups: biomanufacturing, implants, medical models, tools, instruments and parts of medical devices, and finally, a group containing medical aids, guides, splints, and prostheses, including epitheses that help restore the aesthetics of the head and neck. The advantages of production using additive technologies include a variety of materials with specialized properties, the ability to produce complex geometric shapes, rapid and cost-effective prototype development, and the ability to produce unique products or small series of products.

Keywords: additive technologies, personalized medicine, 3D printers, epitheses.

8. LITERATURA

1. Nyberg EL, Farris AL, Hung BP, et al. 3D-Printing Technologies for Craniofacial Rehabilitation, Reconstruction, and Regeneration. *Ann Biomed Eng* [Internet]. 13.6.2016. [citirano 10.5.2024.]; 2017;45:45-57. Dostupno na: <https://doi.org/10.1007/s10439-016-1668-5>
2. Salmi M. Additive Manufacturing Processes in Medical Applications. *Materials* [Internet]. 3.1.2021. [citirano 10.5.2024.]; 2021; 14(1):191. Dostupno na: <https://doi.org/10.3390/ma14010191>
3. 3dprintingindustry.com [Internet]. The Free Beginner's Guide; 2017 [citirano 10.5.2024.]. Dostupno na: <https://3dprintingindustry.com/3d-printing-basics-free-beginners-guide#04-processes>
4. All3dp.com [Internet]. History of 3D Printing: When Was 3D Printing Invented?; 2024 [ažurirano 24.2.2024.; citirano 10.5.2024.]. Dostupno na: <https://all3dp.com/2/history-of-3d-printing-when-was-3d-printing-invented/>
5. Smoković M. 3D print i izrada modula za Uscope [Diplomski rad]. Pula: Sveučilište Jurja Dobrile u Puli; 2021 [citirano 10.5.2024.] Dostupno na: <https://urn.nsk.hr/urn:nbn:hr:137:123916>
6. Pacific-research.com [Internet]. Understanding the History of 3D Printing in Medicine; 2020 [ažurirano 14.5.2020.; citirano 10.5.2024.]. Dostupno na: <https://www.pacific-research.com/understanding-the-history-of-3d-printing-in-medicine-prl/>
7. Iso.org [Internet]. ISO/ASTM 52900:2021 Additive Manufacturing – General Principles – Fundamentals and Vocabulary; 2021 [citirano 10.5.2024.]. Dostupno na: <https://www.iso.org/obp/ui/#iso:std:iso-astm:52900:ed-2:v1:en>
8. Halicioglu FH, Koralay S. Applicability analysis of additive manufacturing methods in construction projects. *GRADEVINAR* [Internet]. 10.5.2020. [citirano 10.5.2024.]; 2020; 72 (4):335-379. Dostupno na: <https://doi.org/10.14256/JCE.2334.2018>
9. Gardan J. Additive manufacturing technologies: state of the art and trends. *International Journal of Production Research* [Internet]. 23.11.2015. [citirano 10.5.2024.]; 2015; 54(10): 3118–3132. Dostupno na: <https://doi.org/10.1080/00207543.2015.1115909>
10. Hubs.com [Internet]. What is CAD modelling? Comparing design software for 3D printing; [citirano 11.5.2024.]; Dostupno na: <https://www.hubs.com/knowledge-base/3d-modeling-cad-software/>
11. Naftulin JS, Kimchi EY, Cash SS. Streamlined, Inexpensive 3D Printing of the Brain and Skull. *PLoS ONE* [Internet]. 21.8.2015. [citirano 11.5.2024.]; 2015;10(8):e0136198. Dostupno na: <https://doi.org/10.1371/journal.pone.0136198>
12. Prabhakar MM, Saravanan AK, Lenin AH, Leno IJ, Mayandi K, Ramalingam PS. A short review on 3D printing methods, process parameters and materials. *Materials Today: Proceedings*

[Internet]. 3.6.2021. [citirano 11.5.2024.]; 2021;45(7):6108-6114. Dostupno na: <https://doi.org/10.1016/j.matpr.2020.10.225>

13. 3DSystems.com [Internet]. What is an STL file?; [citirano 11.5.2024.]; Dostupno na: <https://www.3dsystems.com/quickparts/learning-center/what-is-stl-file>

14. Revolutionized.com [Internet]. How to set up a 3D printer for the first time; [ažurirano 29.3.2023.; citirano 11.5.2024.]; Dostupno na: <https://revolutionized.com/how-to-set-up-a-3d-printer/>

15. All3DP.com [Internet]. 3D Printing Post-Processing: PLA, PETG, ABS & More; [ažurirano 30.10.2023.; citirano 11.5.2024.]; Dostupno na: <https://all3dp.com/2/fdm-3d-printing-post-processing-an-overview-for-beginners/>

16. Altiparmak SC, Yardley VA, Shi Z, Lin J. Extrusion-based additive manufacturing technologies: State of the art and future perspectives. *Journal of Manufacturing Processes* [Internet]. 26.9.2022. [citirano 12.5.2024.]; 2022;83:607-636. Dostupno na: <https://doi.org/10.1016/j.jmapro.2022.09.032>

17. Cailleaux S, Sanchez-Ballester NM, Gueche YA, Bataille B, Soulairol I. Fused Deposition Modeling (FDM), the new asset for the production of tailored medicines. *J Control Release* [Internet]. 10.2.2021. [citirano 14.5.2024.]; 2021;330:821-841. Dostupno na: <https://doi.org/10.1016/j.jconrel.2020.10.056>

18. Minhaz A, Mohd J, Abid H. A study on fused deposition modelling (FDM) and laser-based additive manufacturing (LBAM) in the medical field. *Intelligent Pharmacy* [Internet]. 28.2.2024. [citirano 14.5.2024.]; 2024;2(3):381-391. Dostupno na: <https://doi.org/10.1016/j.ipha.2024.02.010>

19. 3DS.com [Internet]. Introduction to material extrusion – FDM; [citirano 14.5.2024.]; Dostupno na: <https://www.3ds.com/make/guide/process/material-extrusion>

20. Novusls.com [Internet]. Choosing 3D Printing Materials for Different Medical Applications; [ažurirano 14.5.2023.; citirano 14.5.2024.]; Dostupno na: <https://www.novusls.com/post/medical-3d-printing-material-selection-guide>

21. All3DP.com [Internet]. Titanium 3D Printing – The Ultimate Guide; [ažurirano 20.10.2023.; citirano 14.5.2024.]; Dostupno na: <https://all3dp.com/1/3d-printing-titanium-methods-printers-applications>

22. Nexa3D.com [Internet]. What is mSLA? The Ultimate mSLA 3D Printing Guide; [ažurirano 5.7.2023.; citirano 18.5.2024.]; Dostupno na: <https://nexa3d.com/blog/msla-3d-printing>

23. Formlabs.com [Internet]. Guide to resin 3D printers: SLA vs. DLP vs. MSLA vs. LCD; [citirano 18.5.2024.]; Dostupno na: <https://formlabs.com/eu/blog/resin-3d-printer-comparison-sla-vs-dlp>

24. Agile-manufacturing.com [Internet]. Stereolithography (SLA): Revolutionizing the Medical Industry; [citirano 18.5.2024.]; Dostupno na: <https://agile-manufacturing.com/sla-revolutionizing-the-medical-industry>
25. Formlabs.com [Internet]. 3D Printing Materials for Healthcare; [citirano 18.5.2024.]; Dostupno na: <https://formlabs.com/materials/medical>
26. Quickparts.com [Internet]. SLA 3D Printing: Pros and Cons; [ažurirano 20.6.2023.; citirano 18.5.2024.]; Dostupno na: <https://quickparts.com/sla-3d-printing-pros-and-cons>
27. Song Y, Ghafari Y, Asefnejad A, Toghraie D. An overview of selective laser sintering 3D printing technology for biomedical and sports device applications: Processes, materials, and applications. *Optics & Laser Technology* [Internet]. 21.12.2023. [citirano 20.5.2024.]; 2024;171:110459. Dostupno na: <https://doi.org/10.1016/j.optlastec.2023.110459>
28. Tabriz AG, Koufie H, Scoble J, Boulton S, Douroumis D. Selective Laser Sintering for printing pharmaceutical dosage forms. *Journal of Drug Delivery Science and Technology* [Internet]. 30.6.2023. [citirano 20.5.2024.]; 2023;86:104699. Dostupno na: <https://doi.org/10.1016/j.jddst.2023.104699>
29. Mazzoli A. Selective laser sintering in biomedical engineering. *Medical & Biological Engineering & Computing* [Internet]. 19.12.2012. [citirano 20.5.2024.]; 2013;51:245-256. Dostupno na: <https://doi.org/10.1007/s11517-012-1001-x>
30. Xometry.pro [Internet]. 3D Printing Materials for the Medical Industry; [ažurirano 24.11.2023.; citirano 21.5.2024.]; Dostupno na: <https://xometry.pro/en-eu/articles/3d-printing-medical-industry>
31. EPlus3D.com [Internet]. Scoliosis Orthoses - A Typical Application of SLS 3D Printing; [citirano 21.5.2024.]; Dostupno na: <https://www.eplus3d.com/scoliosis-orthoses-a-typical-application-of-sls-3d-printing.html>
32. Xilloc.com [Internet]. Patient Specific Implants; [citirano 22.5.2024.]; Dostupno na: <https://www.xilloc.com/>
33. Hosnti.com [Internet]. Application of 3D Printing Titanium and Titanium Alloy in Repair of Jaw Defect; [ažurirano 28.8.2019.; citirano 22.5.2024.]; Dostupno na: <https://www.hosnti.com/2019/08/28/application-of-3d-printing-titanium-and-titanium-alloy-in-repair-of-jaw-defect>
34. Mohammed M, Fitzpatrick A, Gibson I. Customised design of a patient specific 3D printed whole mandible implant. *KnE Engineering* [Internet]. 9.2.2017. [citirano 22.5.2024.]; 2017;2(2):104-111. Dostupno na: <http://dx.doi.org/10.18502/keg.v2i2.602>
35. Asfia A, Deepak B, Novak JI, Rolfe B, Kron T. Multi-jet fusion for additive manufacturing of radiotherapy immobilization devices: Effects of color, thickness, and orientation on surface dose and tensile strength. *J Appl Clin Med Phys* [Internet]. 25.2.2022. [citirano 23.5.2024.]; 2022;23(4):e13548. Dostupno na: <https://doi.org/10.1002/acm2.13548>

36. 3DS.com [Internet]. Binder Jetting; [citirano 25.5.2024.]; Dostupno na: <https://www.3ds.com/make/guide/process/binder-jetting>
37. Xometry.com [Internet]. Binder Jetting (BJ) Machines: Definition, Applications, Types, Advantages, and Disadvantages; [ažurirano 24.5.2023.; citirano 25.5.2024.]; Dostupno na: <https://www.xometry.com/resources/3d-printing/binder-jetting-bj-machines>
38. Met3DP.com [Internet]. The Application of Binder jetting in Medical Devices; [citirano 25.5.2024.]; Dostupno na: <https://met3dp.com/binder-jetting-202403201/>
39. HP.com [Internet]. Introduction to 3D Printing Processes; [citirano 25.5.2024.]; Dostupno na: <https://www.hp.com/us-en/printers/3d-printers/learning-center/3d-printing-process.html>
40. All3DP [Internet]. PolyJet 3D Printing – The Ultimate Guide; [ažurirano 21.3.2023.; citirano 25.5.2024.]; Dostupno na: <https://all3dp.com/2/polyjet-3d-printing-technologies-simply-explained/>
41. Postprocess.com [Internet]. PolyJet 3D-Printing and Post-Processing in the Medical Field; [ažurirano 4.9.2023.; citirano 25.5.2024.]; Dostupno na: <https://www.postprocess.com/2023/09/polyjet-3d-printing-and-post-processing-in-the-medical-field/>
42. Stratasys.com [Internet]. Medical Parts On Demand; [citirano 25.5.2024.]; Dostupno na: <https://www.stratasys.com/en/stratasysdirect/industries/medical/>
43. McMillan A, McMillan N, Gupta N, Kanotra SP, Salem AK. 3D Bioprinting in Otolaryngology: A Review. *Adv. Healthcare Mater* [Internet]. 15.3.2023. [citirano 27.5.2024.]; 2023;12(19): 2203268. Dostupno na: <https://doi.org/10.1002/adhm.202203268>
44. Bozzato V., Schneider M., Al Kadah B, et al. Epithetische Versorgung in der HNO-Heilkunde. *HNO* [Internet]; 20.8.2015. [citirano 27.5.2024.]; 2015;63:727–738. Dostupno na: <https://doi.org/10.1007/s00106-015-0035-445>.
45. Zhou Y, Grayson W. Three-dimensional printing of scaffolds for facial reconstruction. *MRS Bulletin* [Internet]. 22.2.2022. [citirano 27.5.2024.]; 2022;47:91–97. Dostupno na: <https://doi.org/10.1557/s43577-021-00261-7>
46. Yanez M, Rincon J, Dones A, De Maria C, Gonzales R, Boland T. In vivo assessment of printed microvasculature in a bilayer skin graft to treat full-thickness wounds. *Tissue Eng Part A* [Internet]. 1.1.2015. [citirano 28.5.2024.]; 2015;21(1-2):224-233. Dostupno na: <https://doi.org/10.1089/ten.tea.2013.0561>
47. Lan X, Liang Y, Vyhliđal M, et al. In vitro maturation and in vivo stability of bioprinted human nasal cartilage. *Journal of Tissue Engineering* [Internet]. 17.3.2022. [citirano 28.5.2024.]; 2022;13. Dostupno na: <https://doi.org/10.1177/20417314221086368>
48. Materialise.com [Internet]. Healthcare - Materialise personalized solutions; [citirano 30.5.2024.]; Dostupno na: <https://www.materialise.com/en/healthcare/personalized-solutions>

49. Csámer L, Csernátóny Z, Novák L, et al. Custom-made 3D printing-based cranioplasty using a silicone mould and PMMA. *Sci Rep* [Internet]. 25.7.2023. [citirano 30.5.2024.]; 2023;13:11985. Dostupno na: <https://doi.org/10.1038/s41598-023-38772-9>
50. Hadad H, Boos Lima FB, Shirinbak I, Porto TS, Chen JE, Guastaldi FP. The Impact of 3D Printing on Oral and Maxillofacial Surgery. *Journal of 3D Printing in Medicine* [Internet]. 14.4.2023. [citirano 30.5.2024.]; 2023;7(2). Dostupno na: <https://doi.org/10.2217/3dp-2022-0025>
51. Mishchenko O, Kopchak A, Chernohorskyi D, Deineka V, Waloszczyk N, Pogorielov N, Simka W. Craniofacial reconstruction using 3D personalized implants with enhanced surface properties: Technological and clinical aspects. *Applied Surface Science Advances* [Internet]. 18.7.2023. [citirano 30.5.2024.]; 2023;16:100437. Dostupno na: <https://doi.org/10.1016/j.apsadv.2023.100437>
52. de Souza MA, Bento RF, Lopes PT, et al. Three-dimensional printing in otolaryngology education: a systematic review. *Eur Arch Otorhinolaryngol* [Internet]. 17.9.2021. [citirano 31.5.2024.]; 2021;279:1709–1719. Dostupno na: <https://doi.org/10.1007/s00405-021-07088-7>
53. Mukherjee P, Cheng K, Flanagan S, et al. Utility of 3D printed temporal bones in pre-surgical planning for complex BoneBridge cases. *Eur Arch Otorhinolaryngol* [Internet]. 25.5.2017. [citirano 31.5.2024.]; 2017;274:3021–3028. Dostupno na: <https://doi.org/10.1007/s00405-017-4618-4>
54. Molinari G, Emiliani N, Cercenelli L, Bortolani B, Gironi C, Fernandez IJ, Presutti L, Marcelli E. Assessment of a novel patient-specific 3D printed multi-material simulator for endoscopic sinus surgery. *Front. Bioeng. Biotechnol.* [Internet]. 17.11.2022. [citirano 31.5.2024.]; 2022;10:974021. Dostupno na: <https://doi.org/10.3389/fbioe.2022.974021>
55. Formlabs.com [Internet]. Guide to 3D Printing Medical Devices: From Prototyping to Commercialization; [citirano 1.6.2024.]; Dostupno na: <https://formlabs.com/blog/3d-printing-medical-devices>
56. Costanza C, Gerwin S, Paul B. Additive manufacturing of medical instruments: A state-of-the-art review. *Additive Manufacturing* [Internet]. 5.4.2019. [citirano 1.6.2024.]; 2019;27:461-473. Dostupno na: <https://doi.org/10.1016/j.addma.2019.03.015>
57. Chin SJ, Wilde F, Neuhaus M, Schramm A, Gellrich NC, Rana M. Accuracy of virtual surgical planning of orthognathic surgery with aid of CAD/CAM fabricated surgical splint—A novel 3D analyzing algorithm. *Journal of Cranio-Maxillofacial Surgery* [Internet]. 6.12.2017. [citirano 1.6.2024.]; 2017;45(12):1962-1970. Dostupno na: <https://doi.org/10.1016/j.jcms.2017.07.016>
58. Zemljak N, Maričić S, Klepac D, Manestar D. Maximizing Respiratory Protection: An Analysis of Pandemic Protective Mask Usage. *Helijon* [Internet]. 15.9.2023. [citirano 2.6.2024.]; Dostupno na SSRN: <https://ssrn.com/abstract=4570066>
59. Apresya SV, Stepanov AG, Matelo SK, Kopylov MV, Moskovets OO, Sibiryakova AV. 3D-Technologies in Facial Prosthetics. *Preprints* [Internet]. 24.4.2024. [citirano 2.6.2024.]; 2024; 2024041682. Dostupno na: <https://doi.org/10.20944/preprints202404.1682.v1>

60. Bozzato V, Schneider M, Al Kadah B. et al. Epithetische Versorgung in der HNO-Heilkunde. *HNO* [Internet]. 20.8.2015. [citirano 2.6.2024.]; 2015;63:727–738. Dostupno na: <https://doi.org/10.1007/s00106-015-0035-4>
61. Manestar D, Maričić S, Komljenović D, Miletić D, Ružić-Barišić A, Borović E. Auricular epithesis. *Laryngoscope* [Internet]. 8.7.2016. [citirano 3.6.2024.]; 2017;126:574-576. Dostupno na: <https://doi.org/10.1002/lary.26113>
62. Lin AJ, Bernstein JL, Spector JA. Ear Reconstruction and 3D Printing: Is It Reality?. *Curr Surg Rep* [Internet]. 1.2.2018. [citirano 3.6.2024.]; 2018;6:4. Dostupno na: <https://doi.org/10.1007/s40137-018-0198-5>
63. Chaturvedi S, Bhagat T, Verma AK, et al. Rehabilitation of Nose following Chemical Burn Using CAD/CAM Made Substructure for Implant Retained Nasal Prosthesis: A Clinical Report. *Case Rep Dent* [Internet]. 18.6.2017. [citirano 4.6.2024.]; 2017:2784606. Dostupno na: <https://doi.org/10.1155/2017/2784606>
64. Abdulameer HM, Tukmachi MS. Nasal Prosthesis Fabrication using Rapid Prototyping and 3D Printing (A Case Study). *IJIRSET* [Internet]. 20.8.2017. [citirano 4.6.2024.]; 2017;(8):15520-15526. Dostupno na: https://www.researchgate.net/publication/327111596_Nasal_Prosthesis_Fabrication_using_Rapid_Prototyping_and_3D_Printing_A_Case_Study
65. Jodat YA, Kiaee K, Vela Jarquin D, et al. A 3D-Printed Hybrid Nasal Cartilage with Functional Electronic Olfaction. *Adv Sci (Weinh)* [Internet]. 10.1.2020. [citirano 4.6.2024.]; 2020;7(5):1901878. Dostupno na: <https://doi.org/10.1002/advs.201901878>
66. Sun MH, Yen CH, Tsai YJ, Liao YL, Wu SY. Fabrication of a facial prosthesis for a 13-year-old child by using a point-and-shoot three-dimensional scanner and CAD/CAM technology. *Taiwan J Ophthalmol* [Internet]. 21.1.2022. [citirano 5.6.2024.]; 2022;12(2):219-222. Dostupno na: https://doi.org/10.4103/tjo.tjo_49_21
67. Statista.com [Internet]. 3D printing and bioprinting in healthcare - statistics and facts; [citirano 6.6.2024.]; Dostupno na: <https://www.statista.com/topics/12052/3d-printing-in-healthcare/#topicOverview>

9. ŽIVOTOPIS

Tomislav Liber rođen je 18.7.1990. u Varaždinu. Osnovnu školu Belica upisuje 1997. godine, a završava 2005. Iste godine upisuje Gimnaziju Josipa Slavenskog u Čakovcu, smjer opća gimnazija, koju završava 2009. godine. Iste godine u Varaždinu upisuje Fakultet Informatike i Organizacije, Sveučilišta u Zagrebu, smjer Informacijski i poslovni sustavi, koji pohađa tri godine. Tamo stječe osnovne vještine u domeni programiranja, napredne vještine obrade teksta i slike, te osnovne vještine 3D modeliranja. 2012. godine upisuje integrirani preddiplomski i diplomski studij Medicine, Medicinskog fakulteta Sveučilišta u Rijeci. Od izvannastavnih aktivnosti radi na nekoliko vlastitih projekata razvoja proizvoda u domeni uređaja za reprodukciju zvuka, razvija vještine 3D modeliranja uz pomoć CAD tehnologija, te istražuje i razvija vještine praktične aplikacije širokog spektra aditivnih tehnologija, o čemu i piše na vlastitoj internet stranici. Aktivno vlada engleskim, uz pasivno poznavanje njemačkog jezika.