

PATOGENETSKI MEHANIZAM SINDROMA ZAKAŠNJELE MIŠIĆNE BOLI

**Ravlić-Gulan, Jagoda; Schnurrer-Luke-Vrbanić, Tea; Boschi, Vladimir;
Vogrin, Matjaž**

Source / Izvornik: **Medicina Fluminensis : Medicina Fluminensis, 2007, 43., 179 - 187**

Journal article, Published version

Rad u časopisu, Objavljena verzija rada (izdavačev PDF)

Permanent link / Trajna poveznica: <https://um.nsk.hr/um:nbn:hr:184:232500>

Rights / Prava: [In copyright](#)/[Zaštićeno autorskim pravom.](#)

Download date / Datum preuzimanja: **2024-07-24**



Repository / Repozitorij:

[Repository of the University of Rijeka, Faculty of
Medicine - FMRI Repository](#)



PATOGENETSKI MEHANIZAM SINDROMA ZAKAŠNJELE MIŠIĆNE BOLI

THE PATHOGENETIC MECHANISM IN DELAYED ONSET MUSCLE SORENESS

Jagoda Ravlić-Gulan¹, Tea Schnurrer-Luke Vrbanić², Vladimir Boschi³, Matjaž Vogrin⁴

SAŽETAK

Zakašnjela (odgođena) mišićna bol (DOMS, od. engl. delayed onset muscle soreness) sindrom je koji obuhvaća slabost mišića, bol, duboku osjetljivost u mišićima koja se javlja obično 24–48 sati nakon neuobičajene ili jako intenzivne tjelesne aktivnosti, a prolazi za 5–7 dana. Usprkos brojnim studijama koje se bave ovom problematikom, još nisu usuglašeni stavovi ni o mogućem patogenetskom mehanizmu DOMS-a niti o terapijskim ili preventivnim mogućnostima. Kao glavni uzročni čimbenik pojave DOMS-a navodi se ekscentrična kontrakcija u kojoj se mišić tijekom održavanja napetosti produžuje, ali mehanizam koji to objašnjava nije poznat. Ekscentrična aktivnost mišića može inducirati ozljedu mišićne stanice, koja se manifestira kao oštećenje miofibrilarnih i citoskeletnih struktura, gubitak mišićne snage i poremećaj slijeda aktiviranja motoričkih jedinica, promjena metaboličkih zbivanja u stanicama i izlazak enzima u cirkulaciju. Novija istraživanja govore o mogućnosti da bol nije uzrokovana isključivo mehaničkim oštećenjima mišićne stanice i sekundarnim upalnim odgovorima koji podražuje nociceptore, već adaptacijskim procesima remodeliranja mišićne stanice, kojima se povećava snaga mišića dodavanjem novih sarkomera (sarkomerogeneza) i time štiti mišić od novih ozljeda. U ovom radu donosimo pregled dosadašnjih spoznaja o promjenama u mišićnoj stanici, za koje se misli da su

uključene u patofiziološki mehanizam nastanka odgođene boli u DOMS sindromu, a čije bi razjašnjavanje moglo imati široku kliničku primjenu u sportskoj medicini.

Ključne riječi: odgođena mišićna bol, ekscentrična kontrakcija, sarkomerogeneza

SUMMARY

Delayed onset muscle soreness (DOMS) is the feeling of pain, tenderness, deep ache and stiffness that usually develops 24–48 hours after an unaccustomed or a high intensity exercise and subsides generally within 5 to 7 days. Despite numerous studies there is no general consensus on the underlying mechanisms of DOMS, treatment or prevention strategies. A major causative factor is eccentric muscle actions, i.e. active resistance to muscle lengthening. However, the cellular basis for this response remains unclear. Eccentric activities induce micro-injury of muscle cells resulting in myofibrillar disruption, prolonged loss of muscle strength, decrements in motor control, changes in energy substrate levels and presence of muscle proteins in the blood. Some recent research claims that DOMS is not caused by the pain from damaged muscle cells and secondary induced inflammatory processes, but from the reinforcement process. The biological response of muscle to eccentric contractions results in strengthening and protection from further injury. The muscle responds to training by reinforcing itself up to and above its previous strength by adding new sarcomeres, the segments in the muscle fibrils (sarcomerogenesis). In this review, we summarize the muscle cell disturbances and adaptation processes known to be involved in pathogenetic mechanisms of DOMS which could be of clinical importance in sports medicine.

Key words: delayed onset muscle soreness, eccentric contraction, sarcomerogenesis

¹ Zavod za fiziologiju i imunologiju, Medicinski fakultet Sveučilišta u Rijeci

² Klinika za ortopediju Lovran, Medicinski fakultet Sveučilišta u Rijeci

³ Traumatološki odjel, Klinički bolnički centar Split

⁴ Univerzitetni klinični center Maribor, Ortopedski oddelek

Prispjelo: 12. 4. 2007.

Prihvaćeno: 20. 8. 2007.

Adresa za dopisivanje: Prof. dr. sc. Jagoda Ravlić-Gulan, dr. med., Zavod za fiziologiju i imunologiju, Medicinski fakultet Sveučilišta u Rijeci, B. Branchetta 20, 51000 Rijeka, tel.: ++385 51 651 195, e-mail: jagodar@medri.hr

Odgođena mišićna bol (DOMS, od. engl. delayed onset muscle soreness) sindrom je koji je prvi put opisan prije više od stotinu godina¹, a obuhvaća slabost mišića, bol, duboku osjetljivost u mišićima koja se javlja obično 24–48 sati nakon neuobičajene ili jako intenzivne tjelesne aktivnosti, dostiže maksimum između 48–72 sata nakon početka takve aktivnosti i prolazi za 5–7 dana. DOMS se najčešće javlja u sportaša na početku sportske sezone, nakon dužeg razdoblja slabije tjelesne aktivnosti ili pri uvođenju novih tjelesnih aktivnosti, ali se može javiti i pri pretjeranome pasivnom istezanju mišića. Usprkos velikoj incidenciji DOMS-a i brojnim studijama koje se bave ovom problematikom, još nisu usuglašeni stavovi o mogućem patogenetskom mehanizmu DOMS-a² te se mnogo fiziologa, liječnika sportske medicine, a sve više i molekularnih biologa, bavi razjašnjavanjem unutarstaničnih zbivanja i proučavanjem mehanizma nastanka ovoga bolnog sindroma, kako bi pronašli što učinkovitije metode liječenja i prevencije.

Kao što sam naziv ovog sindroma upućuje, glavni je simptom DOMS-a intramuskularna bol. Obično se prvi simptomi boli u DOMS-u javljaju na mišićno-tetivnom spoju, a poslije se prošire cijelim mišićem. Javlja se bolna napetost u mišićima koji su na palpaciju tvrdi i osjetljivi. Pretpostavlja se da otvrdnuće mišića nije posljedica djelovanja antagonističkih mišićnih skupina, već edema u perimuskularnom vezivnom tkivu. Intramuskularna bol razlikuje se od kutane (kožne) boli u nekoliko karakteristika: teže se lokalizira, a pri pojačanju intenziteta provocirajućih čimbenika, širi se i na okolne mišiće, fascije i tetive te može biti povezana s autonomnim znakovima (hipotenzija, nauzea, znojenje)³.

Brojne studije intramuskularne boli pokazuju da nije nužno uzrokovana mehaničkim oštećenjem mišićnih vlakana. Takvi zaključci temelje se na prisutnosti značajnih oštećenja miofibrila i sarkoplazmatskih tubula u uzorcima tkiva u primarnim mišićnim bolestima kao što je Duchenne mišićna distrofija, a u kojima se ne javlja bolnost mišića⁴. Tako se zaključuje da bol u mišićima u DOMS sindromu nastaje ne samo kao rezultat mehaničkog oštećenja, već i kao posljedica sekundarnih zbivanja nakon oštećenja vlakana koji podražuju receptore za bol (nociceptore) kojima mišići obiluju. Nociceptivni živčani završeci u mišiću nose receptorske molekule koje reagiraju na različite stimuluse (na ATP oslobođen iz nekrotične mišićne stanice ili na niski pH u ishemiji ili upali)⁵. Iz nociceptora izlaze

mala mijelinizirana aferentna vlakna tipa III i nemijelinizirana vlakna tipa IV, koja bolni podražaj prenose u središnji živčani sustav (CNS). Pretpostavlja se da funkcija nociceptora nije samo prijenos obavijesti o oštećenju mišićnih vlakana, već i njegovo preveniranje. Dokazano je da i velika živčana vlakna koja izlaze iz mehanoreceptora smještenih u mišiću, mišićnim vlaknima i tetivama pridonose pojavi DOMS sindroma⁶. Takvi signali pridonose i fenomenu poticanja osjetljivosti središnjih putova za bol, za koju je dokazano da je također važna u patofiziologiji DOMS sindroma. Bol je rezultat povećane osjetljivosti i aktivnosti nociceptivnih putova u CNS i vjerojatno potaknute transmisije bolnog podražaja stražnjim rogovima leđne moždine^{7,5}. Nociceptivni signal koji se prenosi u središnji živčani sustav, može biti modularan i drugim čimbenicima. Tako su naročito važni upalni čimbenici, ishemija i refleksna bol. Od upalnih čimbenika (algogene supstancije) važnih za pokretanje bolnog sindroma, spominju se bradikinin, 5-hidroksitriptamin i prostaglandini. Budući da se zna da bradikinin povećava oslobađanje PGE2 iz stanica, njegov se učinak može opisati kao amplifikacijski na procese pokretanja boli. U DOMS sindromu dokazana je i pojačana aktivnost ciklooksigenaze, enzima koji sintetizira prostaglandine, i to ne samo u ozlijeđenome mišiću, već i u CNS-u, tako da ima ulogu i u perifernim i centralnim nociceptivnim putovima. Zna se da ishemija dužeg trajanja (do 15 minuta) ne izaziva bolne simptome, ali ako se mišići kontrahiraju u ishemičnim uvjetima, bol se javlja vrlo brzo. U tim je procesima opet značajna uloga bradikina koji se oslobađa iz serumskih proteina tijekom ishemije. Misli se da su u tim procesima uključena vlakna tipa IV. Postoje i dokazi da pojačana ekscitabilnost γ -motoričkog sustava tijekom ekscentričnih kontrakcija pojačava aktivnost α -motoneurona i može izazvati bolne mišićne spazme (refleksna bol). No postoje i dokazi da istovremene upalne promjene u mišićima smanjuju ekscitabilnost γ -motoneurona, što služi kao zaštitni mehanizam od daljnje primjene sile na takav mišić i daljnje ozljeđivanje. Iako se dosta zna o podrijetlu mišićne boli, nisu sasvim poznati živčani putovi i prijenos nociceptivne informacije u CNS kod ovoga bolnog sindroma⁵.

Osim bolnosti, otekline i povećane napetosti mišića na palpaciju u DOMS sindromu, opisano je i smanjenje opsega pokreta⁸⁻¹⁰, a rezultati o gubitku mišićne snage povezane s pojavom DOMS-a su oprečni. Naime, Ebbeling i Clarkson¹¹ nisu pronašli značajnu povezanost pojave boli i gubitka mišićne

snage, dok se većina autora ipak slaže da u ovom sindromu postoji prolongiran gubitak mišićne snage¹²⁻¹⁴. Postoje i svojevrsna neslaganja o dinamici vraćanja maksimalne izometrične mišićne snage na početnu razinu uočenu prije pojave DOMS-a, pa neki spominju razdoblje od 24 sata, a drugi i do dva tjedna. Bolnost pojedinih mišićnih skupina može biti razlogom poremećaja slijeda mišićnih kontrakcija i regrutiranja motoričkih jedinica, što može dovesti do velikih opterećenja ligamenata i tetiva. Takvi kompenzacijski mehanizmi povećavaju rizik od daljnjih ozljeda ako dođe do preranog povratka intenzivnim sportskim aktivnostima¹⁵.

Intenzitet i trajanje mišićne aktivnosti važni su čimbenici nastanka DOMS-a. Ali kao glavni uzročni čimbenik pojave DOMS-a navodi se vrsta mišićne kontrakcije. U poprečno-prugastoj skeletnoj muskulaturi razlikuju se tri vrste kontrakcija: izometrična, koncentrična i ekscentrična. Kod izometrične kontrakcije ne mijenja se dužina mišića, a unutarnja snaga mišića postignuta kontrakcijom ne premašuje vanjski otpor, tako da ovakva kontrakcija ne uključuje pokret. Koncentrična kontrakcija javlja se kada unutarnja snaga mišića zbog kontrakcije premašuje vanjski otpor, a mišić koji izvodi pokret se skraćuje. Takvi se pokreti javljaju pri dizanju predmeta protiv sile gravitacije ili pri dizanju tijela iz čučecg položaja. Ekscentrična kontrakcija takva je kontrakcija tijekom koje se mišić produžuje uz održavanje napetosti, a javlja se pri svakom pokretu u smjeru sile gravitacije (postavljanje u čučanj iz stojećeg stava, naginjanje naprijed, silaženje niz padinu ili stubu, ili spuštanje predmeta) ili u kontroli položaja zglobova kada kontrakciju agonističke skupine mišića prati istovremena kontrakcija antagonističkog para.

Asmussen¹⁶ je DOMS primarno povezao s ekscentričnim vrstama mišićne kontrakcije. Tjelesne vježbe koje uključuju puno ekscentričnih kontrakcija, mogu dovesti do jako teškog sindroma DOMS^{17,18,19}. Ekscentričnu kontrakciju mišića karakterizira veća napetost i mišićnih i vezivnih vlakana nego u koncentričnoj i izometričnoj kontrakciji²⁰⁻²³. Dokazano je da treninzi mogu prevenirati ili barem smanjiti simptome DOMS-a, ali treba istaknuti da je taj protektivan učinak treninga i uvježbanosti specifičan i vezan za one mišićne grupe koje su potaknute na kontrakciju ekscentričnim vježbama. Drugim riječima, podizanjem opće aerobne tjelesne izdržljivosti ne može se prevenirati niti oslabiti jačina boli inducirane ekscentričnom kontrakcijom, ali se to može postići

treninzima ekscentrične kontrakcije specifičnih mišićnih grupa³.

Danas je opisano više mogućih patogenetskih mehanizama ovoga bolnog sindroma, a donedavna su se svi temeljili na ozljedi mišićnih stanica. Jedan od najranije ustanovljenih uzroka ozljede mišića nakon ekscentričnih kontrakcija bilo je povećanje mliječne kiseline u mišiću. Pokazalo se, međutim, da brzo nestajanje mliječne kiseline iz mišića ne može biti razlogom boli odgođenog tipa. Tu se spominje i mišićni spazam, oštećenje vezivnih struktura mišića te degeneracija ili nekroza mišićnih vlakana, zatim upala i posljedični efluks enzima u cirkulaciju. U ovom sindromu mogu se dokazati povećane vrijednosti kreatin kinaze (CK) u serumu²⁴⁻²⁷. CK je intramuskularni enzim koji je uključen u održavanje razine ATP tijekom mišićne kontrakcije, tako da u mišićima dolazi do smanjenja raspoloživosti ATP nužnog za procese kontrakcije i relaksacije^{28,29}. Do snižavanja vrijednosti CK u serumu dolazi nakon 7–14 dana, dakle puno sporije od prestanka boli. Čak nije dokazana niti korelacija maksimalnog porasta CK u serumu s maksimumom mišićne boli ili tkivne ozljede. Porast mišićnih proteina CK, mioglobina i fragmenata teškog lanca miozina u serumu nastaje zbog povećane permeabilnosti ili gubitka integriteta sarkoleme, te time uzrokovanog izlaska mišićnih proteina u izvanstanične prostore, a potom u cirkulaciju^{30,31,32}. Postojanje oštećenja sarkoleme pretpostavlja i mogućnost ulaska krvnih proteina u mišićnu stanicu, što je u nekim studijama i dokazano imunohistološkim tehnikama bojenja fibronektina, jednog krvnog proteina³³, dok druge studije to opovrgavaju³⁴.

U eksperimentalnim modelima mišićnog oštećenja uzokovanog vježbama ekscentrične kontrakcije, glavne histološke promjene opisane u literaturi jesu: degeneracija mišićnih vlakana^{35,17,36}, nekroza mišićnih vlakana³⁷, upala^{38,39,40} i reparacija tkiva^{11,2}. Studije na animalnim i humanim modelima indukcije DOMS sindroma pokazale su da postoji selektivno oštećenje tzv. brzih glikolitičkih vlakana nakon forsiranih vježbi ekscentrične kontrakcije. U ljudi je to tip 2 vlakana, a u životinja tip 2B (FG ili fast glycolytic) vlakana⁴¹. Zna se da ta vlakna koriste prvenstveno glikolitičke putove dobivanja energije, ali kako im je jedna od karakteristika brzo umaranje, mislilo se da ih to čini osjetljivim na ozljedu. No detaljne studije na animalnim modelima nisu potvrdile takvu hipotezu⁴².

Postoje dokazi da su ove rane mehaničke promjene u mišiću nakon forsiranih vježbi

ekscentrične kontrakcije praćene značajnim upalnim promjenama⁴³. Smatra se da su upravo infiltracija upalnim stanicama i posljedična proteolitička degradacija mišićnog tkiva odgovorni za progresivno smanjenje mišićne snage opaženo u DOMS sindromu. Naprotiv, takve upalne promjene nisu opažene nakon vježbi izometričke kontrakcije jednakog trajanja i intenziteta⁴⁴. Takva saznanja navela su istraživače na proučavanje mogućnosti primjene protuupalnih lijekova u prevenciji pojave DOMS sindroma. Međutim, iako je upotreba nesteroidnih antiupalnih lijekova (NSAID) pokazala poboljšanje mišićne aktivnosti, takav učinak pripisuje se samo njihovim analgetskim učincima. U eksperimentima u kojima se pratio učinak NSAID-a na mišićnu funkciju i kontraktilnost tijekom dužeg vremena, pokazalo se da je pozitivan učinak na mišićnu funkciju bio kratkotrajan, a da se 28 dana nakon primjene lijeka značajno smanjila funkcija tako tretiranog mišića⁴⁵. Dokazala se i neučinkovitost lijekova koji neutraliziraju TNF- α , za koji se misli da bi kao važan proupalni citokin s pleotropnim učincima mogao biti važan u patogenezi boli u DOMS sindromu⁴⁶. Iako je dokazana pojačana aktivnost ciklooksigenaze u sintezi prostaglandina u DOMS sindromu, lijekovi COX-2 inhibitori, koji specifično inhibiraju inducibilni oblik ovog enzima, ali i neselektivni COX inhibitori, pokazali su neučinkovitost u terapiji ovog sindroma, čak i kada se daju neposredno nakon izvođenja ekcentričnih vježbi koje ovaj sindrom induciraju⁴⁷. Jedan od najčešće korištenih analgetika u brojnim kliničkim bolnim sindromima – tramadol hidroklorid, koji svoje učinke ostvaruje preko opioidnih receptora, ali i inhibiranjem serotonina i noradrenalina, također nije pokazao svoj analgetski učinak u DOMS sindromu⁴⁷.

Općenito se misli da u DOMS sindromu izazvanom ekscentričnom kontrakcijom prevladava miofibrilarno oštećenje koje remeti pravilan raspored kontraktilnih elemenata, a time i kontraktilne sposobnosti takvog mišića^{48,49,50}. Misli se da su takve promjene ponajprije uzrokovane promjenama Z-ploče za koje se miofibrile vežu, a koje postaju amorfnе i proširene, raspršene; na nekim mjestima uočava se udvostručenje Z-ploče, a na nekima i potpuni prekid Z-ploče. Susjedne sarkomere, postavljene uz takve Z-ploče, pokazuju nepravilan raspored i građu miofilamenta ("amorfne sarkomere")⁵¹. Međutim, kako su sarkomere i Z-ploče sastavljene od različitih proteina, točno se još ne zna koja je komponenta odgovorna za poremećaj⁵².

U novije vrijeme sve je više dokaza za značajna oštećenja citoskeleta mišićnih stanica u DOMS-u. Tako je u ekperimentalnom modelu ovog sindroma uočen selektivni gubitak desmina^{33,53}, glavnog intermedijarnoga filamentoznog proteina u mišićima koji povezuje Z-ploče međusobno, ali i sa sarkolemom. Misli se da je desmin ekstrasarkomerni mehanički stabilizator pravilne miofibrilarne strukture i čuvar njezina integriteta⁵⁴. Tako se u desmin-deficijentnim životinjama javlja kardiomiopatija i mišićna distrofija, što potvrđuje ulogu desmina kao važnog čimbenika odražavanja integriteta mišićne stanice^{55,56}. Rezultati iz animalnih modela DOMS sindroma upućivali su na gubitak desmina kao jednog od najranijih poremećaja koji vodi u dezintegraciju miofibrilarne građe, upalu i mišićnu degeneraciju. Međutim, u ljudi u kojih je DOMS sindrom uzrokovan intenzivnim ekscentričnim vježbama postoje i oprečni podaci, tako da se ne dokazuje gubitak desmina³⁴, već naprotiv, povećano nakupljanje desmina koje upućuje na procese povećane sinteze tijekom procesa remodeliranja mišića⁵⁷. Na ultratankim rezovima mišićnih stanica uočilo se fokalno nakupljanje desmina tri dana nakon izvođenja ekscentričnih vježbi, ali i pojava longitudinalnih "ekstenzija" desmina između više Z-ploča u nizu, što znači preko više sarkomera. Iako postoji nekoliko mogućih objašnjenja za takvo nakupljanje desmina, kao što je mehaničko oštećenje desmina zbog velike napetosti tijekom ekscentričnih kontrakcija ili distenzija citoskeleta uzrokovana edemom, najviše je dokaza da je ovaj citoskeletni poremećaj zapravo sekundarni odgovor na oštećenja miofibrila i dio je procesa stvaranja novih sarkomera (sarkomerogeneza). Pritom bi novonastali desmin predstavljao mehaničku osnovu za pokretanje reparacije miofilamenata.

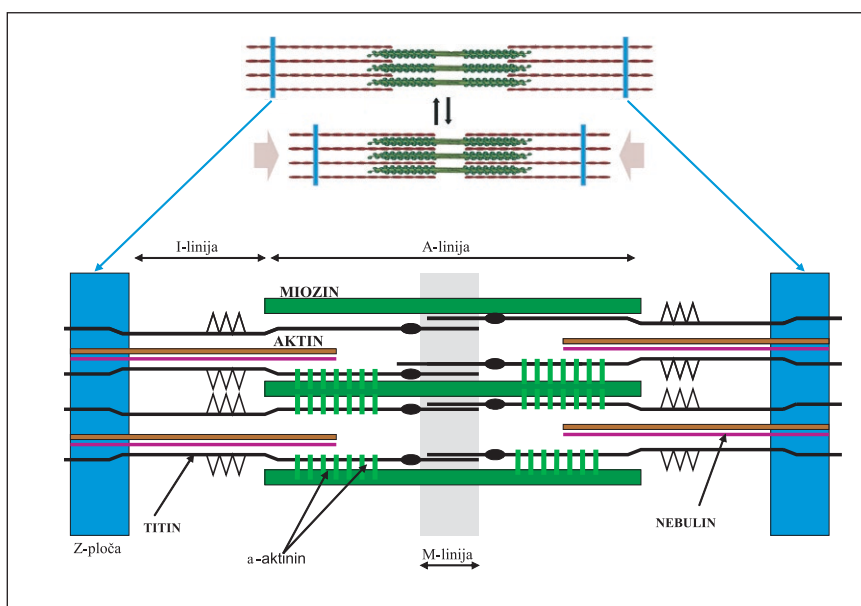
Neke novije studije, koje su koristile tehnike imunocitokemije, proučavale su prisutnost citoskeletnih proteina desmina, alfa-aktinina, titina i nebulina u uzorcima tkiva uzetih u različito vrijeme nakon primjene ekscentričnih vježbi koje izazivaju DOMS^{57,34}. Rezultati su pokazali da neposredno nakon vježbanja nema znakova nekroze vlakana niti znakova akutne ozljede. Međutim, 2–3 dana, kao i 7–8 dana nakon izvođenja ekscentričnih vježbi uočavaju se oštećenja vlakana kojima nedostaje titin, nebulin i alfa-aktinin, ali su uočljiva i područja prekobrojnih sarkomera sa suviškom desmina i aktina, te titina, nebulina i alfa-aktinina⁵⁸. Naime, danas je sve bolje poznata ultrastruktura mišićne stanice i citoskeletni proteini koji

ulaze u njezin sastav (slika 1.). Nebulin je strukturni protein koji se proteže dužinom cijele niti aktina, a osim što ima udjela u formiranju aktinske niti tijekom razvoja, poslije pridonosi održavanju optimalnih i pravilnih odnosa aktinskih i miozinskih niti⁵⁹. Titin je velik citoskeletni protein mišićne stanice, koji se proteže od sredine miozinske niti (M-linije) do Z-ploče te vezanjem za ostale proteine sarkomere osigurava strukturu svake sarkomere; ima ulogu u centriranju miozinske niti između aktinskih u sarkomeri, funkcionira kao molekularna opruga u mišićnoj kontrakciji i vjerojatno ima središnju ulogu u registriranju podražaja stresa na mišićnu stanicu te je zbog povezanosti sa signalnim molekulama i posjedovanja fosforilacijskih mjesta u svojoj molekuli uključen u unutarstanično prenošenje signala u mišićnoj stanici⁶⁰.

Z-ploča (slika 2.) lateralna je granica jedne funkcionalne jedinice, sarkomere, a služi kao ishodište najmanje tri filamentozne strukture: aktina, titina i nebulina. U njezin sastav ulaze i brojni manji proteini (alfa-aktinin i teletonin), a prisutnost tih proteina nije nužna samo za pravilno slaganje miofibrila i za održavanje intaktne Z-ploče, već i za signalne procese koji reguliraju mišićni razvoj i degradaciju te povezivanje kontraktilnih elemenata s membranskim strukturama (sarkoplaz-

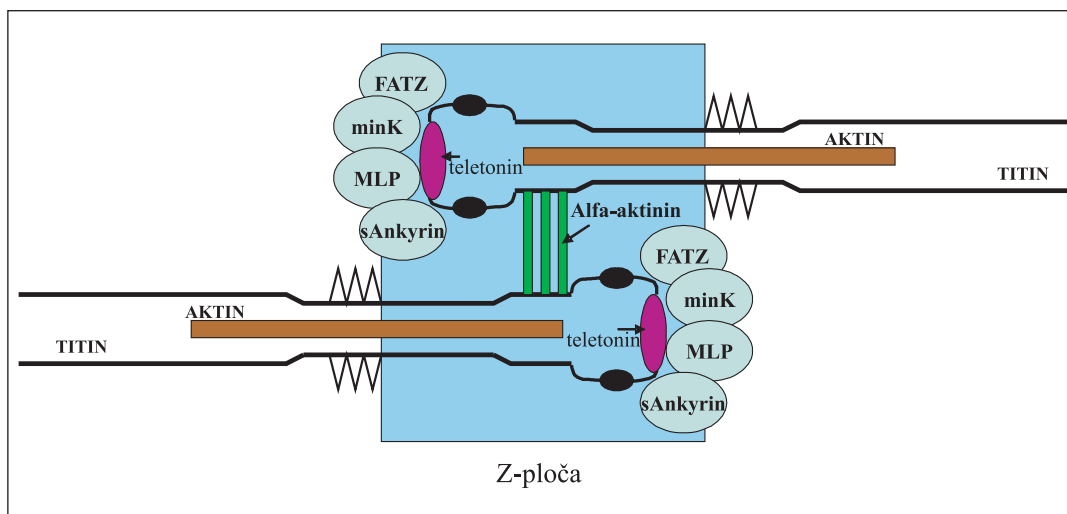
matski retikulum i T-tubuli). Danas je poznato da je titin povezan s oko 15 različitih proteina u stanici; neki od njih pripadaju Z-ploči, a neki se nalaze izvan njih (FATZ, minK, MLP, s-ankirin itd.). N-terminalni krajevi titina međusobno su jako dobro premošteni molekulama teletonina i alfa-aktinina, tako da je njihova uloga u mehaničkoj stabilizaciji titina preduvjet za osiguravanje elastičnosti ostalog dijela molekule titina, posebno u području I-pruge, kako bi se spriječila nekontrolirana dezintegracija pri aktivnoj kontrakciji⁶¹. Proučavanje ovog kompleksa titina-teletonina, kao i MLP (od engl. muscle LIM protein) proteina u mišićnoj distrofiji, navelo je na zaključak da ovaj kompleks ima važnu funkciju senzora mehaničkog stresa u mišiću⁶².

Jedan je od novijih biljega za miofibrilarno remodeliranje sarkomerni protein miotilin koji je sastavni dio Z-ploče i veže nekoliko drugih proteina Z-ploče: alfa-aktinin, filamin C, F-aktin and FATZ (ili calsarcin-2 or myozenin-1), uključenih u stabilizaciju Z-ploče u skeletnom mišiću⁶³. Pokazano je da je miotilin u povećanim količinama prisutan u lezijama koje opisujemo kao "raspršene Z-ploče" i da je tako uključen u događaje nadodavanja novih sarkomera u postojeće miofibrile, te se može smatrati jednim od biljega remodeliranja miofibrilarnih struktura. Dokazano je i da je više



Slika 1. Shematski prikaz sarkomere, normalne funkcionalne jedinice mišićne stanice, tijekom kontrakcije i relaksacije (A). Položaj citoskeletnih proteina titina, nebulina i α -aktinina u sarkomeri (B).

Figure 1. Schematic diagram showing a sarcomere - a normal functional unit of skeletal muscle cell during contraction and relaxation (A). The position of cytoskeletal proteins titin, nebulin and α -actinin in the sarcomere (B).



Slika 2. Model građe Z-ploče u sarkomeri. Kompleks titin/teletonin ostvaruje međudjelovanje s nekoliko liganada unutar i izvan Z-ploče (FATZ ili calsarcin-2, minK, MLP/od engl.muscle LIM protein, s-ankirin i dr.) uključenih u procese mehaničke stabilizacije i sarkomerogeneze (Adaptirano prema: Zou P, Pinotsis N, Lange S, Song Y-H, Popov A, Mavridis I i sur. *Palindromic assembly of the giant muscle protein titin in the sarcomeric Z-disk. Nature 2006;439: 229-233.*)

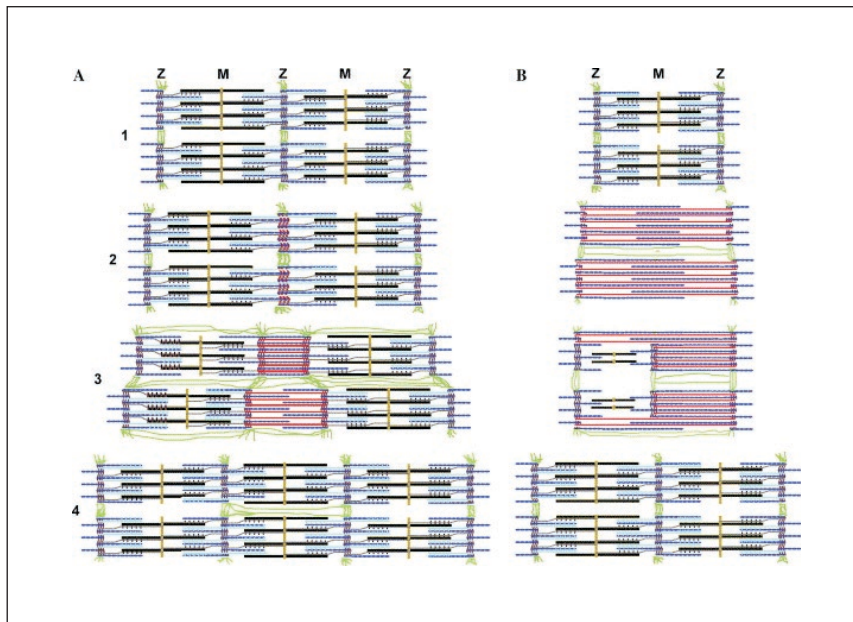
Figure 2. *Model of sarcomeric Z-disk architecture. The interaction of the titin/telethonin complex with several ligands both inside and outside the sarcomeric Z-disk (FATZ or calsarcin-2, minK, MLP or muscle LIM protein, s-ankirin ecc) included in processes of mechanical stabilization and sarcomerogenesis (Adapted from: Zou P, Pinotsis N, Lange S, Song Y-H, Popov A, Mavridis I i sur. Palindromic assembly of the giant muscle protein titin in the sarcomeric Z-disk. Nature 2006;439: 229-233.)*

povezan s F-aktinom nego s osnovnim proteinom Z-ploče alfa-aktininom, tako da je sigurno važan u dinamičkom procesu ugrađivanja novih sarkomera u normalnim i bolesnim mišićima⁶⁴.

Novija istraživanja o miofibrilarnim i citoskeletnim promjenama u DOMS sindromu unose nova saznanja o zbivanjima unutar mišićne stanice i upućuju na adaptivno remodeliranje miofibrila i dodavanje sarkomera (sarkomerogeneza) kao odgovor na ekscentričnu kontrakciju. Naime, nedostatak nekih kontraktilnih i strukturnih proteina dokazuje postojanje mišićne ozljede, ali istovremeno porast desmina i aktina upućuje na porast sintetske funkcije mišićne stanice. Tako su na slici 3.^{58,64} na osnovi imunohistokemijskih studija shematski prikazani do sada predloženi modeli remodeliranja miofibrila ili stadiji sarkomerogeneze kao posljedica vježbi ekscentrične kontrakcije. Dosadašnja saznanja opisuju nastanak novih sarkomera bilo razdvajanjem jednog Z-diska (slika 3A.) ili promjenama jedne sarkomere (slika 3B.). Adaptivno remodeliranje mišićne stanice i serijski dodatak novih sarkomera dovodi do elongacije

miofibrila^{58,65}, a to priprema miofibrile za bolji odgovor na mehanički stres u sljedećoj ekscentričnoj kontrakciji.

Velika zastupljenost ekscentričnih kontrakcija u sportskim treninzima i rehabilitacijskim protokolima pokazuju veliko kliničko značenje i potrebu razjašnjavanja mehanizma nastanka ovoga bolnog sindroma. Unatoč brojnim novim saznanjima iz ovog područja, ostalo je puno nerazjašnjenih pitanja: je li ozljeda mišića neophodna za pokretanje procesa jačanja (hipertrofije) mišića, koja je veza mišićnog stresa i pojačane ekspresije gena odgovornih za hipertrofiju, koje stanične komponente mišića su "senzori" mehaničkog stresa, a koje sudjeluju u transmisiji mehaničke kontrakcije, te koje adaptacijske promjene mišića osiguravaju zaštitu od ponovnog ozljeđivanja. Konačno, razjašnjavanje unutarstaničnih zbivanja pokrenutih mehaničkim stimulusom tijekom ekscentrične kontrakcije, uvelike bi pomoglo razumijevanju nastanka bolnog sindroma odgođenog tipa kakvog srećemo u DOMS sindromu, a time i pronalasku uspješnih terapijskih ili preventivnih mogućnosti.



Slika 3. Shematski prikaz mogućih stadija remodeliranja miofibrila ili sarkomerogeneze kao posljedica vježbi ekscentrične kontrakcije (preuzeto iz: Carlsson L, Yu JG, Moza M, Carpén O, Thornell LE. Myotilin: a prominent marker of myofibrillar remodelling. *Neuromuscul Disord* 2007;17:61-68.). Nova sarkomera može nastati razdvajanjem jednog Z-diska (A) ili promjenama unutar jedne sarkomere (B). U ovome modelu glavni sastavni dijelovi miofibrila prikazani su: miozin (crno), aktin (tamnoplavo), titin (sivo), nebulin (svijetloplavo, α -aktinin (tamnocrveno), desmin (zeleno) i miotilin (crveno).

A1: prikazane su dvije normalne sarkomere; A2: α -aktinin se gubi, a F-aktin i miotilin se nakupljaju u središtu Z-diska; A3: Z-disk se proširi: nakupljaju se F-aktin i miotilin, a α -aktinin je prisutan na krajevima proširene Z-ploče; A4: formira se nova sarkomera s inzercijama miozina, titina i nebulina. Desmin se u području remodeliranja nakuplja u longitudinalnim tračcima.

B1: Prikazana je jedna normalna sarkomera; B2: Sarkomera se proširi; F-aktin, miotilin i desmin se nakupljaju, a α -aktinin, miosin, titin i nebulin se gube; B3: α -aktinin se reintegrira u sredinu proširene sarkomere formirajući novi Z-disk. Slijed dodavanja drugih miofibrilarnih proteina nije koordiniran u dvije susjedne sarkomere; B4: Proces dodavanja nove sarkomere je završen.

Figure 3. Schematic models of myofibrillar remodelling induced by eccentric exercise (From: Carlsson L, Yu JG, Moza M, Carpén O, Thornell LE. Myotilin: a prominent marker of myofibrillar remodelling. *Neuromuscul Disord* 2007;17: 61-68.). A new sarcomere can be formed either by a split of a single Z-disc (A) or by an alteration of a single sarcomere (B). In the model the major constituents of a myofibril are shown: Myosin (black), actin (dark blue), titin (grey), nebulin (light blue), α -actinin (dark red), desmin (green) and myotilin (red).

A1: two normal sarcomeres are shown; A2: α -actinin is lost, and F-actin and myotilin are increased in the middle Z-disc. A3: The Z-disc is broadened: F-actin and myotilin are increased and α -actinin is present at the edges of the broadened Z disc. A4: A new sarcomere is formed with insertion of myosin, titin and nebulin. Note that desmin in the areas of remodelling is increased and also present as longitudinal strands.

B1: A normal sarcomere is shown. B2: The sarcomere is broadened. F-actin, myotilin and desmin are increased, and α -actinin, myosin, titin and nebulin are lost. B3: α -Actinin is reintegrated in the middle of the broadened sarcomere forming a new Z-disc. Subsequent addition of the other myofibrillar proteins is not coordinated in the two sarcomeres. B4: An additional sarcomere has been added to the myofibril.

LITERATURA

1. Hough T. Ergographic studies in muscular soreness. *Am J Physiol* 1902;7:76-92.
2. Clarkson PM, Sayers SP. Etiology of exercise-induced muscle damage. *Can J Appl Physiol* 1999;24:234-48.
3. Lieber RL, Friden J. Morphologic and mechanical basis of delayed-onset muscle soreness. *J Am Acad Orthop Surg* 2002;10:67-73.
4. Schmalbruch H. Regenerated muscle fibers in Duchenne muscular dystrophy: A serial section study. *Neurology* 1984;34:60-5.
5. Mense S. The pathogenesis of muscle pain. *Curr Pain Headache Rep* 2003;7:419-25.
6. Weerakkody NS, Whitehead NP, Canny BJ, Gregory JE, Proske U. Large-fiber mechanoreceptors contribute to muscle soreness after eccentric exercise. *J Pain* 2001;2:209-219.
7. O'Connor PJ, Cook DB. Exercise and pain: the neurobiology, measurement, and laboratory study of pain in relation to exercise in humans. *Exerc Sport Sci Rev* 1999;27:119-66.
8. Miles MP, Ives JC, Vincent KR. Neuromuscular control following maximal eccentric exercise. *Eur J Appl Physiol* 1997;76:368-74.
9. Pearce AJ, Sacco P, Byrnes ML, Thickbroom GW, Mastaglia FL. The effects of eccentric exercise on neuromuscular function of the biceps brachii. *J Sci Med Sport* 1998;1:236-44.
10. Leger AB, Milner TE. Muscle function at the wrist after eccentric exercise. *Med Sci Sports Exerc* 2001;33:612-20.
11. Ebbeling CB, Clarkson PM. Exercise-induced muscle damage and adaptation. *Sports Med* 1989;7:207-234.
12. Newham DJ, Mills KR, Quigley BM, Edwards RH. Pain and fatigue after concentric and eccentric muscle contractions. *Clin Sci* 1983;64(1):55-62.
13. Clarkson PM, Nosaka K, Braun B. Muscle function after exercise-induced muscle damage and rapid adaptation. *Med Sci Sports Exerc* 1992;24:512-20.
14. Gibala MJ, MacDougall JD, Tarnopolsky MA, Stauber WT, Elorriaga A. Changes in human skeletal muscle ultrastructure and force production after acute resistance exercise. *J Appl Physiol* 1995;78:702-8.
15. Cheung K, Hume P, Maxwell L. Delayed onset muscle soreness: treatment strategies and performance factors. *Sports Med* 2003;33:145-64.
16. Asmussen E. Observations on experimental muscular soreness. *Acta Rheumatol Scand* 1956;2:109-116.
17. Fridén J, Sjöström M, Ekblom B. A morphological study of delayed muscle soreness. *Experientia* 1981;37(5):506-7.
18. Schwane JA, Johnson SR, Vandenakker CB, Armstrong RB. Delayed-onset muscular soreness and plasma CPK and LDH activities after downhill running. *Med Sci Sports Exerc* 1983;15:51-6.
19. Stauber WT, Clarkson PM, Fritz VK, Evans W. Extracellular matrix disruption and pain after eccentric muscle action. *J Appl Physiol* 1990;69:868-74.
20. Lieber RL, Woodburn TM, Friden J. Muscle damage induced by eccentric contractions of 25% strain. *J Appl Physiol* 1991;70:2498-507.
21. Lieber RL, Friden J. Muscle damage is not a function of muscle force but active muscle strain. *J Appl Physiol* 1993;74:520-6.
22. Warren GL, Hayes DA, Lowe DA, Armstrong RB. Mechanical factors in the initiation of eccentric contraction-induced injury in rat soleus muscle. *J Physiol* 1993;464:457-75.
23. Talbot JA, Morgan DL. The effects of stretch parameters on eccentric exercise-induced damage to toad skeletal muscle. *J Muscle Res Cell Motil* 1998;19:237-45.
24. Clarkson PM, Byrnes WC, McCormick KM, Turcotte LP, White JS. Muscle soreness and serum creatine kinase activity following isometric, eccentric, and concentric exercise. *Int J Sports Med* 1986;7:152-5.
25. Kirwan JP, Clarkson PM, Graves JE, Litchfield PL, Byrnes WC. Levels of serum creatine kinase and myoglobin in women after two isometric exercise conditions. *Eur J Appl Physiol* 1986;55:330-3.
26. Sorichter S, Mair J, Koller A, Gebert W, Rama D, Calzolari C, Artner-Dworzak E, Puschendorf B. Skeletal troponin I as a marker of exercise-induced muscle damage. *J Appl Physiol* 1997;83:1076-82.
27. MacIntyre DL, Sorichter S, Mair J, Berg A, McKenzie DC. Markers of inflammation and myofibrillar proteins following eccentric exercise in humans. *Eur J Appl Physiol* 2001;84:180-6.
28. Evans WJ. Muscle damage: nutritional considerations. *Int J Sport Nutr* 1991;1:214-24.
29. Ferry A, Amiridis I, Rieu M. Glycogen depletion and resynthesis in the rat after downhill running. *Eur J Appl Physiol* 1992;64:32-5.
30. Armstrong RB, Warren GL, Warren JA. Mechanisms of exercise-induced muscle fibre injury. *Sports Med* 1991;12:184-207.
31. McNeil PL, Khakee R. Disruptions of muscle fibre plasma membranes. Role in exercise-induced damage. *Am J Pathol* 1992;140:1097-109.
32. Lieber RL, Friden J. Mechanisms of muscle injury after eccentric contraction. *J Sci Med Sport* 1999;2:253-65.
33. Lieber RL, Thornell LE, Friden J. Muscle cytoskeletal disruption occurs within the first 15 min of cyclic eccentric contraction. *J Appl Physiol* 1996;80:278-84.
34. Yu JG, Malm C, Thornell LE. Eccentric contractions leading to DOMS do not cause loss of desmin nor fibre necrosis in human muscle. *Histochem Cell Biol* 2002;118:29-34.
35. Armstrong RB, Ogilvie RW, Schwane JA. Eccentric exercise-induced injury to rat skeletal muscle. *J Appl Physiol* 1983;54:80-93.
36. Newham DJ, McPhail G, Mills KR, Edwards RH. Ultrastructural changes after concentric and eccentric contractions of human muscle. *J Neurol Sci* 1983;61:109-22.

37. Friden J, Lieber RL. Segmental muscle fibre lesions after repetitive eccentric contractions. *Cell Tissue Res* 1998;293:165-71.
38. Nosaka K, Clarkson PM. Changes in indicators of inflammation after eccentric exercise of the elbow flexors. *Med Sci Sports Exerc* 1996;28:953-61.
39. Jones DA, Newham DJ, Round JM, Tolfree SE. Experimental human muscle damage: morphological changes in relation to other indices of damage. *J Physiol* 1986;375:435-48.
40. Round JM, Jones DA, Cambridge G. Cellular infiltrates in human skeletal muscle: exercise induced damage as a model for inflammatory muscle disease? *J Neurol Sci* 1987;82:1-11.
41. Lieber RL, Fridén J. Selective damage of fast glycolytic muscle fibres with eccentric contraction of the rabbit tibialis anterior. *Acta Physiol Scand* 1988;133:587-8.
42. Patel TJ, Cuizon D, Mathieu-Costello O, Fridén J, Lieber RL. Increased oxidative capacity does not protect skeletal muscle fibers from eccentric contraction-induced injury. *Am J Physiol* 1998;274:300-8.
43. Evans WJ, Meredith CN, Cannon JG, Dinarello CA, Frontera WR, Hughes VA, Jones BH, Knuttgen HG. Metabolic changes following eccentric exercise in trained and untrained men. *J Appl Physiol* 1986;61:1864-8.
44. Cannon JG, Orencole SF, Fielding RA, Meydani M, Meydani SN, Fiatarone MA, Blumberg JB, Evans WJ. Acute phase response in exercise: interaction of age and vitamin E on neutrophils and muscle enzyme release. *Am J Physiol* 1990;259:1214-9.
45. Mishra DK, Fridén J, Schmitz MC, Lieber RL. Anti-inflammatory medication after muscle injury. A treatment resulting in short-term improvement but subsequent loss of muscle function. *J Bone Joint Surg Am* 1995;77:1510-19.
46. Rice TL, Chantler I, Loram LC. Neutralization of muscle tumour necrosis factor alpha does not attenuate exercise-induced muscle pain but does improve muscle strength in healthy male volunteers. *Br J Sports Med* 2007;23 (in press)
47. Loram LC, Mitchell D, Fuller A. Rofecoxib and tramadol do not attenuate delayed-onset muscle soreness or ischaemic pain in human volunteers. *Can J Physiol Pharmacol* 2005;83:1137-45.
48. Friden J, Sjoström M, Ekblom B. Myofibrillar damage following intense eccentric exercise in man. *Int J Sports Med* 1983;4:170-6.
49. Brooks SV, Zerba E, Faulkner JA. Injury to muscle fibers after single stretches of passive and maximally stimulated muscles in mice. *J Physiol (Lond)* 1995;488:459-69.
50. Stupka N, Tarnopolsky MA, Yardley NJ, Phillips SM. Cellular adaptation to repeated eccentric exercise-induced muscle damage. *J Appl Physiol* 2001;91:1669-78.
51. Lieber RL, Friden J. Mechanisms of muscle injury gleaned from animal models. *Am J Phys Med Rehabil* 2002;81:70-9.
52. McHugh MP. Recent advances in the understanding of the repeated bout effect: the protective effect against muscle damage from a single bout of eccentric exercise. *Scand J Med Sci Sports* 2003;13:88-97.
53. Friden J, Lieber RL. Eccentric exercise-induced injuries to contractile and cytoskeletal muscle fibre components. *Acta Physiol Scand* 2001;171:321-6.
54. Small JV, Furst DO, Thornell LE. The cytoskeletal lattice of muscle cells. *Eur J Biochem* 1992;208:559-72.
55. Thornell LE, Carlsson L, Li Z, Mericskay M, Paulin D. Null mutation in the desmin gene gives rise to a cardiomyopathy. *J Mol Cell Cardiol* 1997;29:2107-24.
56. Carlsson L, Thornell LE. Desmin-related myopathies in mice and man. *Acta Physiol Scand* 2001;171:341-348.
57. Yu JG, Thornell LE. Desmin and actin alterations in human muscles affected by delayed onset muscle soreness: a high resolution immunocytochemical study. *Histochem Cell Biol* 2002;118:171-9.
58. Yu JG, Furst DO, Thornell LE. The mode of myofibril remodeling in human skeletal muscle affected by DOMS induced by eccentric contractions. *Histochem Cell Biol* 2003;119:383-93.
59. Paulin D, Li Z. Desmin: a major intermediate filament protein essential for the structural integrity and function of muscle. *Exp Cell Res* 2004;15:301:1-7.
60. Granzier HL, Labeit S. Titin and its associated proteins: the third myofilament system of the sarcomere. *Adv Protein Chem* 2005;71:89-119.
61. Zou P, Pinotsis N, Lange S, Song Y-H, Popov A, Mavridis I et al. Palindromic assembly of the giant muscle protein titin in the sarcomeric Z-disk. *Nature* 2006;439: 229-33.
62. Barash IA, Bang ML, Mathew L, Greaser ML, Chen J, Lieber RL. Structural and regulatory roles of muscle ankyrin repeat protein family in skeletal muscle. *Am J Physiol Cell Physiol* 2007;293:218-27.
63. Zou P, Pinotsis N, Lange S, Song YH, Popov A, Mavridis I, Mayans OM, Gautel M, Wilmanns M. Palindromic assembly of the giant muscle protein titin in the sarcomeric Z-disk. *Nature* 2006;12:439:229-33.
64. Carlsson L, Yu JG, Moza M, Carpen O, Thornell LE. Myotilin: a prominent marker of myofibrillar remodeling. *Neuromuscul Disord* 2007;17:61-8.
65. Yu JG, Carlsson L, Thornell LE. Evidence for myofibril remodeling as opposed to myofibril damage in human muscles with DOMS: an ultrastructural and immunoelectron microscopic study. *Histochem Cell Biol* 2004;121:219-27.