

Sindromi uniparentnih disomija

Kocijančić, Sara

Master's thesis / Diplomski rad

2023

Degree Grantor / Ustanova koja je dodijelila akademski / stručni stupanj: **University of Rijeka, Faculty of Medicine / Sveučilište u Rijeci, Medicinski fakultet**

Permanent link / Trajna poveznica: <https://um.nsk.hr/um:nbn:hr:184:704635>

Rights / Prava: [In copyright](#)/[Zaštićeno autorskim pravom.](#)

Download date / Datum preuzimanja: **2025-01-02**



Repository / Repozitorij:

[Repository of the University of Rijeka, Faculty of Medicine - FMRI Repository](#)



SVEUČILIŠTE U RIJECI

MEDICINSKI FAKULTET

SVEUČILIŠNI INTEGRIRANI PRIJEDIPLOMSKI I DIPLOMSKI

STUDIJ MEDICINA

Sara Kocijančić

SINDROMI UNIPARENTNIH DISOMIJA

Diplomski rad

Rijeka, 2023.

Mentor rada: izv. prof. dr. sc. Nina Pereza, dr. med.

Diplomski rad ocjenjen je dana _____ u/na _____

_____, pred povjerenstvom u sastavu:

1. prof. dr. sc. Smiljana Ristić, dipl. ing.

2. doc. dr. sc. Sanja Dević Pavlić, dipl. sanit. ing.

3. prof. dr. sc. Saša Ostojić, dr. med.

Rad sadrži 43 stranice, 4 slike, 1 tablicu, 33 literaturnih navoda.

Sadržaj rada

UVOD	1
SVRHA RADA.....	2
UNIPARENTNE DISOMIJE	3
1.) Mehanizmi nastanka uniparentnih disomija	5
2.) Genomski upis	9
DIJAGNOSTIČKE METODE	11
INDIKACIJE ZA GENETIČKO TESTIRANJE	12
SINDROMI UNIPARENTNIH DISOMIJA	13
1.) Prader-Willi sindrom.....	13
2.) Angelman sindrom.....	18
3.) Silver-Russell sindrom	22
4.) Beckwith-Wiedemann	25
5.) Temple sindrom	29
6.) Kagami-Ogata sindrom	31
RASPRAVA	32
ZAKLJUČAK.....	35
SAŽETAK	36
SUMMARY	37
LITERATURA.....	38
ŽIVOTOPIS.....	43

Popis skraćenica i akronima

DNA – deoksiribonukleinska kiselina (engl. deoxyribonucleic acid)

UPD – uniparentna disomija (engl. uniparental disomy)

UPDpat – paternalna uniparentna disomija (engl. paternal uniparental disomy)

UPDmat – maternalna uniparentna disomija (engl. maternal uniparental disomy)

AR – autosomno recesivno (engl. autosomal recessive)

MI – mejoza I

MII – mejoza II

PSC – prerano odvajanje kromatida (engl. premature separation of chromatids)

RS – obrnuta segregacija (engl. reverse segregation)

ncRNA – ne-kodirajuća ribonukleinska kiselina (engl. non-coding ribonucleic acid)

ICR – kontrolna regija upisa (engl. imprinting control region)

PCR – lančana reakcija polimerazom (engl. polymerase chain reaction)

STR – engl. short tandem repeat

CMA – engl. chromosomal microarray analysis

MS-PCR – lančana reakcija polimerazom specifična za metilaciju (engl. methylation specific polymerase chain reaction)

MS-MLPA – engl. methylation specific multiplex ligation-dependant probe amplification

DMR – različito metilirane regije (engl. differentially methylated regions)

PWS – Prader-Willi sindrome (engl. Prader-Willi Syndrome)

PWCR – Prader-Willi kritična regija (engl. Prader-Willi critical region)

GH – hormon rasta (engl. growth hormone)

DM – šećerna bolest (lat. *diabetes mellitus*, engl. diabetes)

AS – Angelman sindrom (engl. Angelman syndrome)

SŽS – središnji živčani sustav (engl. central nervous system)

NEM – neepileptički mioklonus (engl. non-epileptic myoclonus)

EEG – elektroencefalogram (engl. electroencephalogram)

GERB – gastroezofagealna refluksna bolest (engl. gastroesophageal reflux disease)

SRS – Silver-Russell sindrom (engl. Silver-Russell syndrome)

GnRH – gonadotropin otpuštajući čimbenik (engl. gonadotropin releasing hormone)

BWS – Beckwith-Wiedemann sindrom (engl. Beckwith-Wiedemann syndrome)

TS – Temple sindrom (engl. Temple syndrome)

KOS – Kagami-Ogata sindrom (engl. Kagami-Ogata syndrome)

UVOD

Dugo vremena se vjerovalo kako se sva svojstva organizma nasljeđuju po Mendelovom principu, tj. da se nasljeđuju bialelno te da su set kromosoma naslijeđen od majke i set kromosoma naslijeđen od oca međusobno ravnopravni. Napretkom znanosti i raznim istraživanjima na miševima znanstvenici su došli do zaključka kako setovi kromosoma naslijeđeni od majke i oca nisu funkcionalno jednaki te da nedostatak jednoga ili drugoga dovodi do različitih fenotipa u miša. To znači da postoje određeni geni koji ne podliježu Mendelskom načinu nasljeđivanja, nego se nasljeđuju samo od jednog roditelja. Tada je uveden pojam genomski upis, proces kojim se geni ovisno o roditeljskom podrijetlu utišavaju, tj. suprimira se njihova ekspresija. U daljnjoj potrazi za upisanim genima stvoreni su miševi čiji je jedan homologni par kromosoma naslijeđen samo od jednog roditelja čime se i potvrđuje teorija o upisanim genima, ali se i doznaje njihova uloga u organizmu. Analogno promjenama u miša, vjerovalo se kako su iste promjene moguće i u ljudi što je i potvrđeno krajem 80-tih godina prošlog stoljeća.

SVRHA RADA

Otkriće genomskog upisa dalo je novu dimenziju genetičkom nasljeđivanju te otvara put epigenetici. Epigenetičke promjene zahtijevaju razvoj novih molekularnih metoda kako bi shvatili što se događa na razini DNA te kako to utječe na fenotip organizma. Cilj ovog rada je opisati na koje sve načine mogu nastati uniparentne disomije, opisati važnost genomskog upisa, dati pregled mogućih dijagnostičkih metoda i indikacija za testiranje na poremećaje genomskog upisa te dati pregled sindroma uniparentnih disomija u čijoj se podlozi nalaze poremećaji genomskog upisa. Literatura je pretraživana u bazama podataka PubMed, GeneReviews, Omim i UpToDate prema ključnim riječima uniparental disomy, gene imprinting, Prader-Willi syndrome, Angelman syndrome, Silver-Russell syndrome, Beckwith-Wiedemann syndrome, Temple syndrome i Kagami-Ogata syndrome.

UNIPARENTNE DISOMIJE

Uniparentna disomija (UPD) je stanje u kojem oba homologna para kromosoma ili njihovi dijelovi potječu od jednog roditelja (1). Homologni par kromosoma može potjecati od oca, tada govorimo o paternalnoj uniparentnoj disomiji (UPDpat), ili češće od majke, tada govorimo o maternalnoj uniparentnoj disomiji (UPDmat). Nadalje, UPD-ovi se mogu klasificirati kao izodisomije i heterodisomije. Izodisomija se definira kao nasljeđivanje obje sestrinske kromatide jednog kromosoma od jednog roditelja, dok se heterodisomija definira kao nasljeđivanje nesestrinskih kromatida jednog kromosoma od jednog roditelja. U ljudi su opisani UPD-ovi svih autosoma te X kromosoma (2), no nisu svi povezani s nastankom bolesti (1). UPD-ovi koji su povezani s nastankom bolesti uključuju kromosome 6, 7, 11, 14, 15 i 20 (Tablica 1) (3) zbog toga što se na njima nalaze geni koji podliježu genomskom upisu, koji se definira kao različita genska ekspresija ovisna o roditeljskom podrijetlu gena (1). Stanice sa UPD-om koji zahvaća područje upisanih gena nasljeđuju ili dva aktivna roditeljska gena ili dva utišana roditeljska gena, što dovodi do patogene funkcionalne neravnoteže zbog patološke količine proizvoda upisanih gena (Slika 3). Osim poremećaja genomskog upisa, moguće je, u slučaju izodisomije, naslijediti autosomno recesivne (AR) bolesti budući da se nasljeđuju dvije identične kopije istog alela (1). Upravo je na taj način prihvaćena hipoteza da su UPD-ovi mogući u ljudi kada je otkriveno da je djevojčica sa cističnom fibrozom naslijedila dvije identične kopije kromosoma 7 majčinog podrijetla (1,2). Istraživanja procjenjuju da je prevalencija UPD-ova približno 1:2 000 u zdravih pojedinaca u općoj populaciji (2). U istraživanju je zabilježeno 205 slučajeva UPD-ova. Jedini kromosom koji u ovom istraživanju nije bio zahvaćen je bio kromosom 18, iako je u literaturi zapisan barem jedan slučaj UPD(18)pat. Najčešća od svih je UPD(16)mat. Porast učestalosti raste porastom dobi roditelja te je UPDmat dva puta češća od UPDpat. Heterodisomija i parcijalna hetero/izodisomija su češće nego izodisomija u slučajevima UPDmat dok su među slučajevima UPDpat parcijalna

hetero/izodisomija rijetke, a odnos učestalosti heterodisomije i izodisomije podjednaki. UPD-ovi u tkivu spontano pobačenih fetusa su rijetki, 0,3%, te su u približno polovici slučajeva bili udruženi s drugim citogenetskim anomalijama koje su vjerojatniji uzrok pobačaja. Istraživanja ukazuju da UPD-ovi sami za sebe nisu čest uzrok spontanih pobačaja (3).

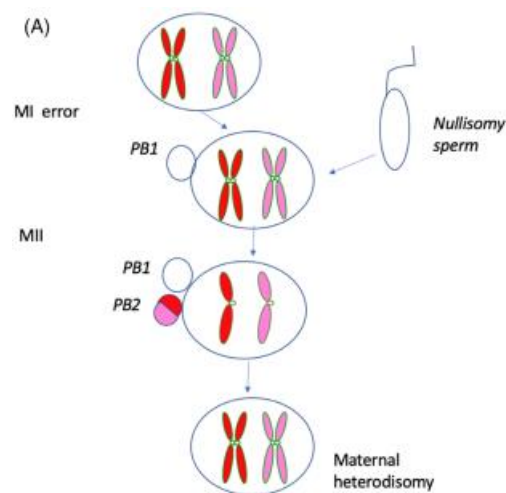
Tablica 1. Pregled sindroma uniparentnih disomija

Uniparentna disomija	Upisani geni	Naziv sindroma
UPD(6)pat	PLAGL1, HYMAI	Prolazni neonatalni diabetes melitus
UPD(7)mat	MEST	Silver-Russell sindrom
UPD(11)pat	H19, IGF2 i dr.	Beckwith-Wiedemann sindrom
UPD(11)mat	H19, IGF2	Silver-Russell sindrom
UPD(14)mat	DLK1, RTL1 i dr.	Temple sindrom
UPD(14)pat	RTL1, MEG	Kagami-Ogata sindrom
UPD(15)mat	MKRN3, MAGEL2 i dr.	Prader-Willi sindrom
UPD(15)pat	UBE3A, ATP10C	Angelman sindrom
UPD(20)mat	/	Mulchandani-Bhoj-Conlin sindrom
UPD(20)pat	GNAS, STX	Pseudohipoparatiroidizam tip 1b

1.) MEHANIZMI NASTANKA UNIPARENTNIH DISOMIJA

Brojni su mehanizmi nastanka UPD-ova, odnosno pogreške u razdvajanju kromosoma mogu nastati u mejozi I (MI), mejozi II (MII), ali i postzigotno u mitotičkim diobama. U daljnjem tekstu će neki mehanizmi biti objašnjeni na primjeru pogrešaka koje se događaju u jajnoj stanici, ali iste pogreške se mogu dogoditi i u spermiju.

Komplementacija gameta (Slika1). Komplementacija gameta podrazumijeva oplodnju u kojoj su obje gamete aneuploidne za isti homolog, ali njihovim spajanjem zigota postaje euploidna, npr. disomnu oocitu za kromosom 15 može oploditi nulisomni spermij za kromosom 15 te se njihove aneuploidije izbalansiraju i nastaje euploidna zigota s UPD(15)mat. Bilo koji poremećaj segregacije na razini MI ili MII može dovesti do komplementacije gameta. Ukoliko je u MI došlo do rekombinacije, nastat će parcijalna hetero/izodisomija dok će kompletna izodisomija i kompletna heterodisomija nastati ukoliko je ona izostala (1,3).



Slika 1. Komplementacija gameta. Nulisomni spermij oplođuje disomnu jajnu stanicu. Rozi i crveni kromosomi = majčini kromosomi, MI = mejoza I, MII = mejoza II, PB1 = polocita 1, PB2 = polocita 2 (3)

Kompletna heterodisomija. Proband s kompletnom heterodisomijom ima dva seta različitih alela koji se protežu cijelom duljinom kromosoma, a koji su naslijeđeni od samo jednog

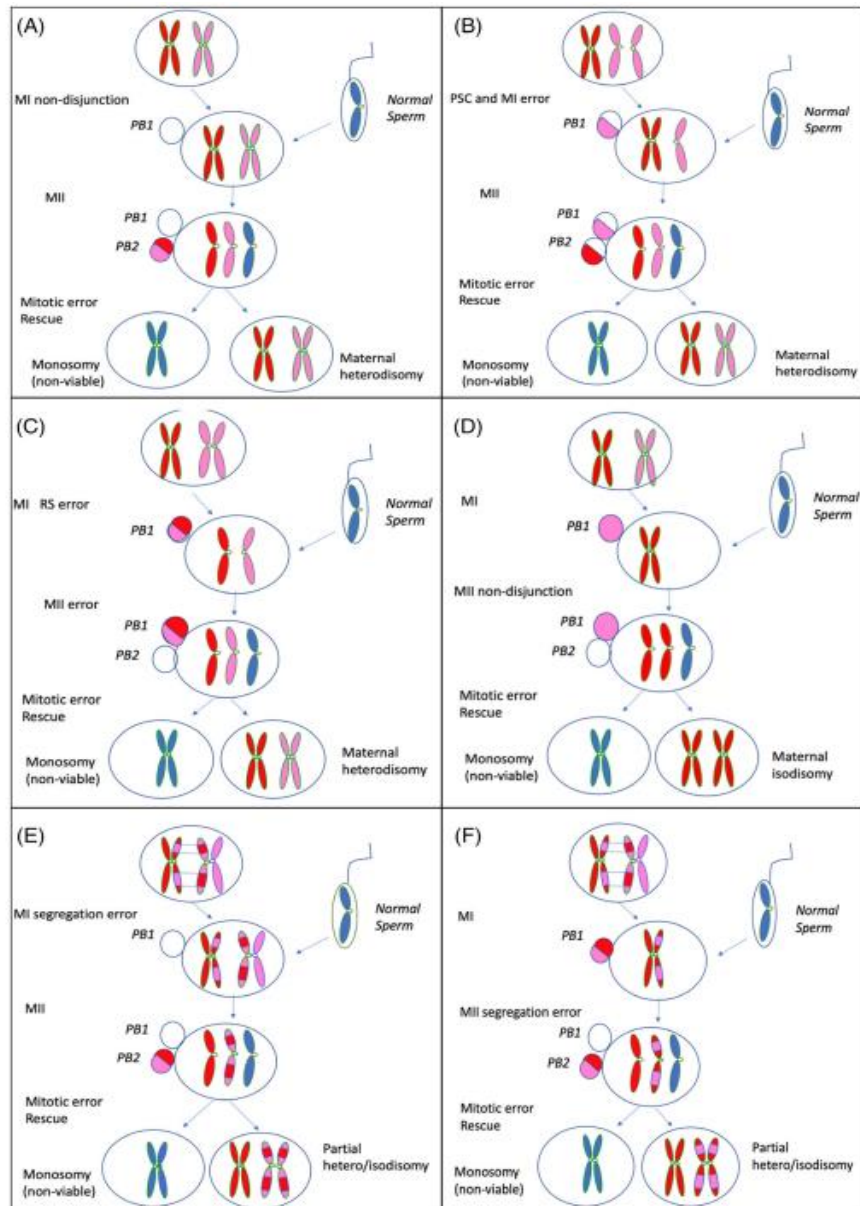
roditelja. Nekoliko je načina na koji kompletna heterodisomija može nastati. U prvom načinu u MI ne dolazi niti do rekombinacije niti do segregacije homolognih kromosoma, nakon čega slijedi normalna MII te oplodnja koja rezultira trisomijom. UPD će u ovom slučaju biti rezultat spasonosne greške koja će se dogoditi u zigoti (Slika 2A). Sljedeći način je prerano odvajanje kromatida (PSC) bez rekombinacije u MI, uz normalnu MII i oplodnju te spasonosnu grešku (Slika 2B). Mogući mehanizam je i proces obrnute segregacije (RS) u kojem umjesto da se kromosomi odvoje u MI, dolazi do odvajanja kromatida koje se zatim u MII obje raspodjele u oocitu koja biva oplodena, a nijedna u polocitu (Slika 2C). Trisomna zigota prolazi i u ovom slučaju kroz proces spasonosne greške. Ako je spasonosna greška nastupila nakon što se zigota podijelila, doći će do razvoja mozaicizma disomija/trisomija (3).

Kompletna izodisomija. Proband s kompletnom izodisomijom ima dvije identične kopije jednog roditeljskog kromosoma te zbog toga ima dva identična seta alela tog homolognog para. U MI izostaje rekombinacija, ali se segregacija kromosoma odvija bez pogreške na što se nadovezuje pogreška u segregaciji kromatida u MII te dolazi do oplodnje disomne oocite normalnim spermijem. U nastaloj trisomnoj zigoti dolazi do spasonosne greške koja rezultira kompletnom izodisomijom (Slika 2D). Također je moguće da se u monosomnoj zigoti, bilo kojeg mehanizma nastanka, dogodi ili pogreška u segregaciji ili duplikacija kromosoma te zigota postaje izodisomna (3).

Parcijalna hetero/izodisomija. Aleli uniparentnih homologa su u parcijalnoj hetero/izodisomiji mjestimice identični, a mjestimice različiti. Parcijalna hetero/izodisomija nastaje zbog poremećaja segregacije kromosoma ili kromatida koji može potjecati ili iz MI ili MII, ali uz pravilnu rekombinaciju kromosoma u MI. Pericentromerna regija, odnosno polimorfizmi pericentromerne regije, daje nam podatke o vremenu poremećene segregacije. Izodisomna pericentromerna regija korelira s poremećajem u MII (Slika 2F) dok heterodisomna

pericentromerna regija korelira s poremećajem u MI (Slika 2E). Oplodnjom nastaje trisomna zigota u kojoj se trisomija ispravlja u disomiju te daje mogućnost nastanka UPD-u (3).

Rizik od ponovne pojave UPD-a u para koji ima jednog potomka s UPD-om ovisi o mehanizmu nastanka. Ako roditelji s normalnim kariotipom imaju potomka s UPD-om, rizik da će im i ostali potomci imati UPD je izrazito malen s obzirom na to da poremećaj nastaje *de novo*. Prema tome, ako je poremećaj genomskog upisa odgovoran za nastanak bolesti u probanda s UPD-om, rizik da će njegova braća i sestre imati istu bolest je izrazito malen, kao i rizik da će proband prenijeti bolest na svoje potomke obzirom da se tijekom gametogeneze briše i ponovno uspostavlja genomski upis. Također, izrazito je nizak rizik za prijenos AR bolesti, čiji je uzrok UPD, na braću i sestre probanda te njegove potomke, ali u ovom slučaju braća i sestre mogu biti nosioci gena dok će potomci uvijek biti nosioci (1).

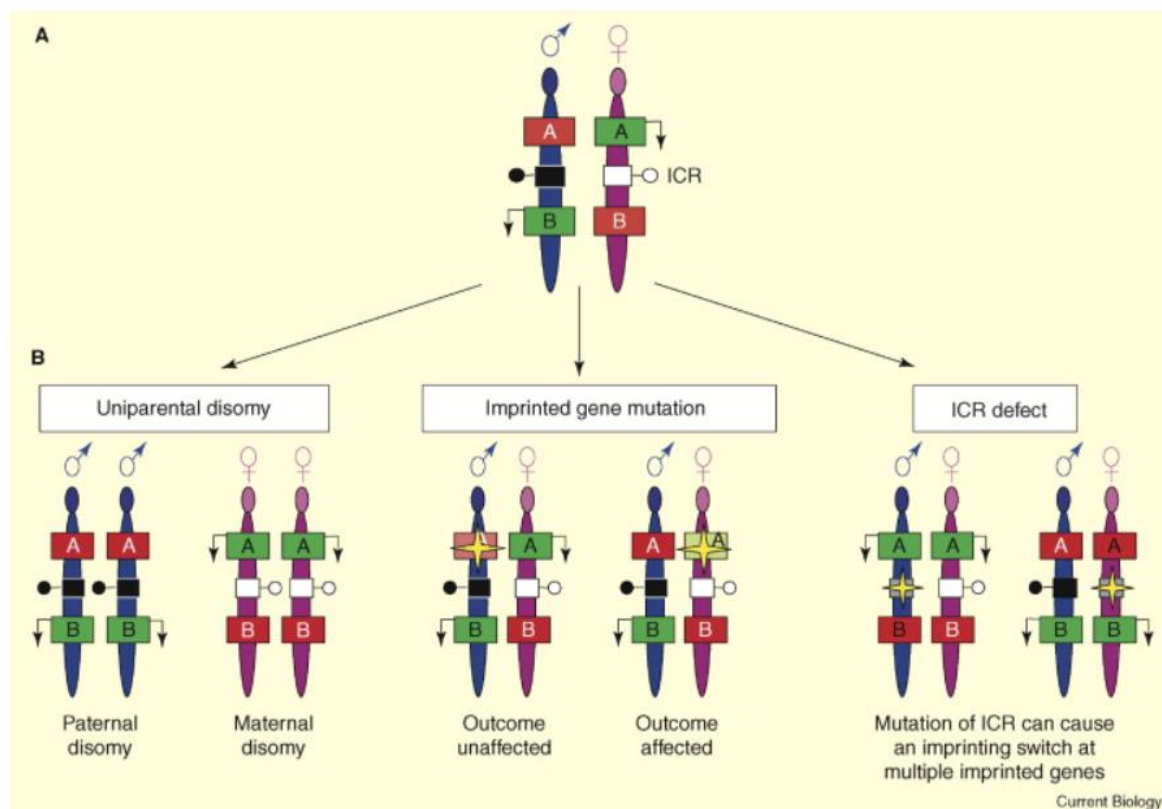


Slika 2. Pogreške u MI i MII koje dovode do UPD-a. (A) Nema rekombinacije, nema segregacije kromosoma u MI, nastaje kompletna heterodisomija. (B) Nema rekombinacije, PSC, nastaje kompletna heterodisomija. (C) Nema rekombinacije, RS, pogreška u MII, nastaje kompletna heterodisomija, (D) Nema rekombinacije, pogreška u MII, nastaje kompletna izodisomija. (E) Rekombinacija, pogreška u MI, nastaje parcijalna hetero/izodisomija, heterodisomna pericentromerna regija. (F) Rekombinacija, pogreška u MII, nastaje parcijalna hetero/izodisomija, izodisomna pericentromerna regija. Crveni i rozi kromosomi = majčini kromosomi, plavi kromosom = očev kromosom, MI = mejoza I, MII = mejoza II, UPD = uniparentna disomija, PB1 = polocita 1, PB2= polocita 2, PSC = prerano odvajanje kromatida, RS = obrnuta segregacija (3)

2.) GENOMSKI UPIS

Polovicu genetičkog materijala nasljeđujemo od majke, a polovicu od oca. Oba seta gena se prepisuju te se sva svojstva organizma izražavaju bialelno. Napretkom molekularne tehnologije otkrilo se da ipak postoje neke iznimke ovog pravila te da se neki geni izražavaju monoalelno, od samo jednog roditelja, a proces odgovoran za ovu pojavu zove se genomski upis (4). Genomski upis je epigenetički fenomen koji regulira ekspresiju gena ovisno o roditeljskom podrijetlu (5), dok epigenetika podrazumijeva nasljedne i reverzibilne promjene u ekspresiji gena koje ne uključuju promjene u slijedu nukleotida (6). Epigenetički mehanizmi regulacije genske ekspresije uključuju DNA metilaciju, modifikaciju histona te nekodirajuće RNA (ncRNA) (6). Prema tome, iako strukturno ekvivalentni, maternalni i paternalni genomi nisu funkcionalno ekvivalentni te oba imaju važnu ulogu u razvoju organizma (5). Istraživanja na miševima također potvrđuju činjenicu da maternalni i paternalni genomi nisu funkcionalno jednaki te su oba potrebna za razvoj organizma. Genetičkim inženjersvom su stvoreni diploidni ginogenetički i androgenetički mišji zametci koji ne samo da nisu bili vijabilni, nego su i pokazali različite uzorke ranog embrionalnog razvoja. Ginogenetički zametci, koji imaju dva kompletna seta majčinih kromosoma, pokazali su razvoj embrionalnih tkiva, ali ne i razvoj ekstraembrionalnih tkiva, plodovih ovoja. Androgenetički zametci, koji imaju dva kompletna seta očevih kromosoma, pokazali su razvoj ekstraembrionalnih tkiva, ali ne i embrionalnih tkiva (4,5). U ljudi je također moguć nastanak ginogenetičkih i androgenetičkih zametaka. Androgenetički su poznati kao kompletna hidatiformna mola, a ginogenetički kao teratom (5). Daljnja istraživanja na miševima i ljudima pružila su uvid u regije kromosoma koje su funkcionalno neekvivalentne, tj. upisane, obzirom na roditeljsko podrijetlo, njihovu ulogu u rastu i razvoju te nastanku bolesti (4,5). Uloga upisanih gena je regulacija rasta i razvoja organizma i mozga te kontrola ponašanja. Zanimljivo je kako upisani geni koji imaju ulogu u regulaciji rasta različito utječu na rast ovisno od kojeg roditelja potječu, pa tako geni izraženi

na očevim kromosomima potiču rast, a oni izraženi na majčinih kromosomima ga inhibiraju (5). Jedno istraživanje na miševima je pokazalo i različite uloge upisanih gena na razvoj mozga u cijelosti, ali i pojedinih dijelova mozga. Genetičkim inženjstvom stvorene su kimere koje su sadržavale stanice divljeg tipa u kombinaciji sa ili ginogenetičkim ili androgenetičkim stanicama. Ginogenetičke kimere su se rađale s većim mozgom nego miševi divljeg tipa te su ginogenetičke stanice pokazale afinitet prema kori mozga, strijatumu i hipokampusu. Suprotno tome, androgenetičke kimere su imale abnormalno mali mozak, a hipotalamus je mjesto najveće koncentracije androgenetičkih stanica (4). Dakle, poremećaji u genomskom upisu dovode do neuroloških poremećaja i poremećaja rasta i razvoja. U ljudi je poznato nekoliko desetaka gena koji podliježu genomskom upisu, a nalaze se na kromosomima 6, 7, 11, 14, 15, i 20. Često se nalaze u skupinama (engl. cluster) te zajedno s kontrolnom regijom upisa (ICR), ponekad i s genima koji se bialtelno nasljeđuju, čine domenu genomskog upisa. Unutar domene jedan ICR kontrolira upis više gena te su oni često recipročno upisani (Slika 3) (5). Kao što je već spomenuto, geni se upisuju različitim epigenetičkim mehanizmima, DNA metilacijom, modifikacijom histona te ncRNA. Ovi mehanizmi utječu na dostupnost gena faktorima transkripcije. Najbolje proučeni mehanizam je mehanizam DNA metilacije koji podrazumijeva dodavanje metilne grupe (-CH₃) na citozin i utišavanje gena, tj. inhibira transkripciju gena. Tijekom gametogeneze epigenetičke se modifikacije cijelog genoma brišu te se nakon oplodnje ponovno uspostavljaju ovisno o roditeljskom podrijetlu (4,5). Nekoliko je mehanizama odgovornih za nastanak bolesti, tj. sindroma koji su posljedica poremećenog genomskog upisa (Slika 3): UPD, mutacija aktivnog alela upisanog gena, mutacija ICR-a (5).



Slika 3. Mehanizmi nastanka sindroma uniparentnih disomija. (A) Normalna stanica. (B) Uniparentna disomija, poremećaj u doziranju upisanih gena (lijevo). Mutacija upisanih gena, mutacija utišanog gena bez posljedica, mutacija aktivnog gena dovodi do bolesti (sredina). Mutacija kontrolne regije upisa, epigenetski „switch“, roditeljski kromosom pokazuje epigenetske karakteristike suprotnog roditeljskog kromosoma (desno). Plavi kromosom = očev kromosom, rozi kromosom = majčin kromosom, crveni pravokutnik = utišani alel, zeleni pravokutnik = aktivni alel, žuta zvjezdica = mutacija, kvadrat s kružićem = kontrolna regija upisa (crna = metilirana; bijela = nemetilirana) (5)

DIJAGNOSTIČKE METODE

Najčešće korištena metoda za potvrdu dijagnoze UPD-a je PCR (lančana reakcija polimerazom) koji služi za procjenu DNA polimorfnih markera. Za većinu testova koriste se STR (engl. short tandem repeat) markeri prisutni u izobilju po cijelom genomu te su odraz učestalosti alela u populaciji. Testiraju se uzorci probanda i oba roditelja. Za svaki kromosom od interesa mora biti testirano više STR markera. Tkivno specifični UPD-ovi, segmentalni UPD-ovi i mozaični UPD-ovi ne mogu biti isključeni sa sigurnošću koristeći ovu metodu (7). Sljedeća metoda za

potvrdu dijagnoze koja je posebice pogodna za otkrivanje izodisomija te homozigote za AR mutacije je CMA (engl. chromosomal microarray analysis) koja također zahtijeva analizu uzoraka probandovih roditelja kako bi se moglo potvrditi podrijetlo zahvaćenog kromosoma (2,7). Nadalje, MS-PCR i MS-MLPA su metode koje detektiraju poremećaje genomskog upisa koji može biti uzrokovan UPD-om, ali može biti i druge etiologije. Ove metode analiziraju metilacijski status DMR-a (engl. differentially methylated regions) ili ICR-a unutar veće regije kromosoma koji sadrži upisane gene. DMR ovisno o roditeljskom podrijetlu imaju različiti metilacijski status. Budući da su metilacijski statusi klinički važnih kromosoma s upisanim genima dobro proučeni, MS-PCR i MS-MLPA mogu razlikovati normalno od nenormalno upisanih gena bez potrebe za analizom roditeljskih uzoraka. Obzirom da poremećaji u genomskom upisu ne moraju nužno biti uniparentne etiologije, analiza STR markera potrebna je za određivanje uzroka abnormalnog metilacijskog statusa (7).

INDIKACIJE ZA GENETIČKO TESTIRANJE

Postavljena sumnja na mogući poremećaj genomskog upisa, kao i homozigotnosti za AR bolesti u probanda čiji je samo jedan roditelj nosioc je indikacija za genetičko testiranje na UPD kako bi potvrdili dijagnozu te dobili uvid o mehanizmu nastanka, a sve u svrhu što točnijeg genetičkog savjetovanja pacijenata i obitelji, tj. informirati pacijente o bolesti i njezinom tijeku, planirati daljnju skrb i liječenje pacijenata, raspraviti o riziku za ponavljanje istog poremećaja u obitelji (2,7).

Prenatalno testiranje je indicirano u slučajevima podudarnog ultrazvučnog nalaza sa fenotipom pojedinih sindroma UPD-ova. Neki od primjera ultrazvučnih nalaza su znak vješalice (engl. coat-hanger sign), omfalokela i polihidramnij za UPD(14)pat, omfalokela, visceromegalija, makroglosija, uvećane nadbubrežne žlijezde za UPD(11)pat i mnogi drugi. Također, u slučaju

pronalaska Robertsonove translokacije, recipročne translokacije ili izokromosoma koji uključuju kromosom 14 ili 15, daljnji testovi za dokazivanje UPD-a su indicirani budući da su ove kromosomske aberacije udružene s povišenim rizikom za UPD (2,7).

Postnatalno testiranje je indicirano na temelju anamneze i fizikalnog pregleda. Indikacije su brojne te uključuju: pacijente sa zastojem u razvoju ili intelektualnim zaostajanjem i strukturnim kromosomskim aberacijama kromosoma 14 ili 15, homozigote za AR bolesti čiji je samo jedan roditelj nosioc gena, pacijenti s fenotipskim obilježjima karakterističnim za određeni sindrom UPD-a, djevojčice/žene sa izrazito teškom kliničkom slikom X-vezanih recesivnih bolesti i homozigotima za patogene varijante X-vezanih gena te dječaci/muškarci kojima je otac prenio X-vezane bolesti (2,7).

SINDROMI UNIPARENTNIH DISOMIJA

1.) PRADER-WILLI SINDROM

Prader-Willi sindrom (PWS) je neurorazvojni poremećaj genomskog upisa unutar Prader-Willi kritične regije (PWCR) na 15q11.2-q13 očevog kromosoma (8,9). Najprepoznatljivije karakteristike PWS-a su smanjeni fetalni pokreti, novorođenačka hipotonija, pretilost, nizak rast, male šake i stopala, hipogonadotropni hipogonadizam i intelektualno zaostajanje (10).

Najčešći mehanizam nastanka PWS-a je 15q delecija očevog kromosoma, 60-70% slučajeva, zatim segmentalna izodisomija UPD(15)mat s učestalošću od oko 20%, heterodisomija UPD(15)mat, kompletna izodisomija UPD(15)mat, epimutacija PWCR-a očevog kromosoma te delecija ICR-a s učestalošću manjom od 0,5%. Svi ovi poremećaji dovode do genetskih ili epigenetskih promjena koje onemogućuju ekspresiju gena unutar PWCR-a naslijeđenih od oca. Neki od važnijih gena su MAGEL2, MKRN3, NDN i OCA2 te se gubitak njihovih transkripata

povezuje s neurološkim i ponašajnim poremećajima, abnormalnim razinama gonadotropina i hipopigmentacijom. Penetrantnost je potpuna (9).

PWS je najčešći uzrok sindromskog oblika pretilosti (11), koja može biti i životno ugrožavajuća (12), te se procjenjuje da je prevalencija PWS-a između 1:10 000 i 1:30 000 (8). Procijenjeno je da 400 000 ljudi boluje od PWS-a diljem svijeta, podjednako su zahvaćeni muškarci i žene te pripadnici različitih rasa (12).

U prenatalnom razdoblju trudnice se najčešće žale da ne osjećaju fetalne pokrete u vrijeme kada bi ih trebale početi osjećati. Ultrazvučnim pregledom se prikazuju fetusi koji su mali za gestacijsku dob te imaju asimetričan rast tijela, tj. povećan je omjer opsega glave i opsega trbuha. Nešto rjeđe se viđa polihidramnij. PWS je često udružen s porodom na zadak te porodom izvan termina, ili prijevremeno ili prenešeno (8,11). Prenatalna hipotonija, koja objašnjava slabe fetalne pokrete i abnormalan smještaj fetusa u maternici, nastavlja se i nakon rođenja. Novorođenačka hipotonija uzrok je smanjene mišićne mase i snage, hiporefleksije, slabog refleksa sisanja, samim time i neadekvatnim hranjenjem, slabog plača, ali je i značajan rizični faktor za asfiksiju i smrt. Zbog teškoća u hranjenju, u prvih nekoliko mjeseci života slabo dobivaju na tjelesnoj masi te je ponekad potrebno postaviti nazogastričnu sondu. Gastrostoma je rijetko potrebna. Hipotonija se oporavi kroz vrijeme (9,10,12). Mogu se zapaziti dolichocefalija, usko čelo, koso položene oči prema gore, strabizam, kratak nos, uska gornja usna, usni kutevi usmjereni prema dolje, gusta i viskozna slina, hipoplazija cakline (8). Hipopigmentacija kose, očiju i kože se zapaža u osoba s 15q delecijom (9). Male šake i stopala u odnosu na tijelo se opažaju nešto kasnije u djetinjstvu (8). Djeca s PWS-om dostižu miljokaze razvoja u gotovo dvostruko starijoj dobi u odnosu na vršnjake, npr. sjede s 12 mjeseci. Kasnije počinju pričati u odnosu na vršnjake, u dobi između 27 i 39 mjeseci, te imaju teškoće u artikulaciji riječi. U predškolskoj dobi se opaža intelektualna zaostalost, poteškoće pri učenju te ponašajni poremećaji poput opsesivnog-kompulzivnog poremećaja, tjeskobe, izljeva bijesa,

poremećaji u spektru autizma, rigidnost prema promjeni te povećana potražnja hrane i pretjerano jedenje. Zbog visoke tolerancije boli, česte su kožne ekskoriacije te je potrebna posebna opreznost prilikom pristupa pacijentu s PWS-om i simptomom blage boli (8,9,11,12). Najkarakterističnije obilježje PWS-a je poremećaj hranjenja i pretilost. Poremećaj hranjenja ima nekoliko faza. Faza 0 se odvija *in utero* te je obilježena zastojem u rastu i oslabljenim fetalnim pokretima. Faza 1 je podijeljena na podfazu 1a u kojoj je novorođenčad hipotona i ima teškoće u hranjenju te s oko 9 mjeseci prelazi u podfazu 1b kada dojenčad počinje dobivati na težini i pravilno rasti. S navršene dvije godine života počinje faza 2 koju karakterizira debljanje. Podfaza 2a obilježena je debljanjem, ali s normalnim apetitom i normalnim kalorijskim unosom te s oko četiri i pol godine života prelazi u podfazu 2b u kojoj dolazi do povećanja apetita i kalorijskog unosa, no osjećaj sitosti je i dalje održan. U osmoj godini gubi se osjećaj sitosti i dolazi do prejedanja što su obilježja faze 3 te u toj fazi počinju ponašanja povećane potražnje hrane, krađa hrane ili novca za hranu. U odrasloj dobi nastupa faza 4 u kojoj u nekih pojedinaca prestaje osjećaj nezasićenosti (9,12). Vjeruje se da su poremećaj apetita, sitosti i ponašanje povezano s hranom posljedica poremećaja u hipotalamusu. Zbog poremećaja u hranjenju i niskih kalorijskih potreba zbog smanjene mišićne mase i fizičke aktivnosti, dolazi do brzog razvoja teške pretilosti koja je centralnog tipa te je udružena s mnogim morbiditetima i mortalitetom (9). Česti su i brojni endokrinološki poremećaji. Hipogonadizam se prezentira pri rođenju te se nastavlja u odrasloj dobi. Karakteriziran je hipoplazijom vanjskog genitala, u dječaka malim penisom, hipoplastičnim i hipopigmentiranim skrotumom te jednostranim ili obostranim kriptorhizmom, a u djevojčica se često prevodi te je obilježena hipoplastičnim velikim i malim usnama i klitorisom. Hipogonadizam je tercijarni, podrijetlom iz hipotalamusa, iako je nekad udružen i s primarnim oblikom, podrijetla iz spolnih žlijezda. Pubertet nastupa kasnije te nije potpun, pubarhe i adrenarhe nastupaju ranije. Kriptorhizam se prije operativnog zahvata može liječiti humanim korionskim gonadotropinom koji djeluje i na veličinu penisa i

skrotuma. Osobe s PWS-om su neplodne, ali postoji nekoliko izuzetaka (9). Osobe s PWS-om su niskog rasta zbog manjka hormona rasta (GH) što je i najčešća endokrinopatija PWS-a. Mogu i ne moraju biti smanjene duljine/visine pri rođenju i u djetinjstvu, ali ulaskom u pubertet njihov nizak rast postaje vidljiv. Manjak GH-a je uzrok smanjene mišićne mase u oboljelih (9,10). Smanjena je funkcija hipofize koja rezultira sekundarnim hipotiroidizmom i centralnom insuficijencijom nadbubrežne žlijezde. Kao posljedica pretilosti i poremećaja hranjenja osobe s PWS-om razviju šećernu bolest tipa 2 (lat. *diabetes mellitus*, DM). Nastupa oko dvadesete godine života (9). Komplikacije PWS-a su brojne, osteoporoza, kifoza, opstruktivna apneja u snu, ponekad može biti centralna ili mješovita, zatajenje srca, hipertenzija, hipoventilacija, masna jetra, poremećaj motiliteta crijeva (8,12). Životni vijek je skraćen, oboljeli obično umiru u četvrtom desetljeću života. Najčešći uzrok smrti je respiratorna insuficijencija, a na drugom mjestu su srčani uzroci. Ostali uzroci smrti su patologije probavnog trakta, infekcije, plućna embolija i gušenje (11,12).

Mnogo je bolesti koje nalikuju PWS-u, neke imaju slične simptome u dojenačkom dobu, a neke u djetinjstvu i pubertetu. Diferencijalno dijagnostički treba uzeti u obzir Angelman sindrom, Temple sindrom, SNORD116 delecija, kraniofaringeom, druge uzroke novorođenačke hipotonije, kongenitalni miastenični sindrom, sindrom fragilnog X, Schaaf-Yang sindrom, spinalna mišićna atrofija, Bardet-Beidl sindrom i mnogi drugi (9). Metode izbora za postavljanje dijagnoze PWS-a su opisane prethodno u odjeljku *Dijagnostičke metode*.

Osim genetičkog testiranja za postavljanje dijagnoze, potrebno je i ispitati funkciju pojedinih organa. Indicirani su testovi funkcije štitnjače, procjena rezerve nadbubrežne žlijezde, testovi jetrene funkcije, razina inzulinu sličnog čimbenika rasta 1, glukoza u krvi natašte, test tolerancije glukoze, polisomnografija, radiogram kralježnice i denzitometrija (8,12). Cilj liječenja je kontrola tjelesne mase i morbiditeta povezanih s pretilošću, nadomještanje deficitnih hormona i ublažiti ponašajne probleme. Pacijentima s PWS-om je potreban multidisciplinarni

pristup te su u praćenje i liječenje pacijenata uključeni medicinski genetičari, pedijatri, liječnici obiteljske medicine, endokrinolozi, ortopedi, fizijatri, psihijatri i psiholozi, logopedi te nutricionisti (8). U dojenačkom razdoblju dojenčad se zbog hipotonije otežano hrani, kako ne bi izgubili na masi, postavlja se nazogastrična sonda. U dječaka s kriptorhizmom se može koristiti humani korionski gonadotropin, najčešće se liječenje dovršava kirurški. Terapiju GH-om treba početi čim prije. GH povećava mišićnu masu, smanjuje udio masti što je važno i za sprječavanje pretilosti, poboljšava motorni razvoj te omogućuje pacijentima da dostignu svoju očekivanu konačnu visinu. Nadomještanje spolnih hormona u vrijeme očekivanog puberteta također omogućava dostizanje očekivane konačne visine, razvoj sekundarnih spolnih oznaka te štiti od osteoporoze. U sprječavanju i liječenju osteoporoze važnu ulogu imaju kalcij i vitamin D, bisfosfonati su indicirani u pojedinim slučajevima. Ukoliko pacijenti imaju hipotiroidizam, hipofunkciju nadbubrežne žlijezde ili razviju DM tip 2, potrebno je nadomještat hormonske produkte tih žlijezdi i regulirati šećer u krvi. U liječenju hiperfagije važno mjesto zauzima kontrola dostupnosti hrane, tj. onemogućiti pristup hrani, i bihevioralna terapija. Kako bi spriječili pretilost važna je uravnotežena prehrana, suplementacija vitamina i minerala ako je potrebno, fizička aktivnost, primjena GH-a. Lijekovi i kirurške intervencije su manje uspješne u liječenju pretilosti u osoba s PWS-om usporedno s pojedincima koji nemaju PWS. Od lijekova je učinkovit glukagonu sličan peptid 1, posebice ako istovremeno pate od šećerne bolesti. Barijatrijska operacija obično nije preporučljiva zbog smanjene učinkovitosti zato što pacijenti često ne mijenjaju svoje prehrambene navike. Pristup liječenju apneje u snu je individualan, a uključuje tonzilektomiju, upotrebu CPAP-a (stalni pozitivni tlak u dišnim putevima) ili BiPAP-a (dvofazični pozitivni tlak u dišnim putevima). U ranom razvojnom dobu treba uključiti logopede, fizikalnu terapiju, psihologe i psihijatre u liječenje kako bi olakšali i poboljšali razvoj motorike, govora, učenja i socijalnog ponašanja te spriječili ortopedske komplikacije (8,9,13).

Genetičkim testiranjem i utvrđivanjem mehanizma nastanka PWS-a možemo odrediti rizik ponavljanja istog sindroma u obitelji. Uglavnom se smatra da je PWS *de novo* poremećaj te da je rizik ponavljanja manji od 1%. Postoje slučajevi kada je rizik ponavljanja 50% pa čak i 100% (probandova majka ima homolognu Robertsonovu translokaciju 15). Rizik da će braća probanda imati PWS ako je on nastao zbog *de novo* delecije 15q, manja je od 1%, ali ako je delecija posljedica nebalansirane kromosomske aberacije, rizik se penje do 25%. Ako se radilo o *de novo* UPD(15)mat rizik ponavljanja je manji od 1%, ali ako je UPD(15)mat nastala zbog kromosomskih aberacija, onda rizik može biti i do 100%. Poremećaj genomskog upisa zbog epimutacije je također manji od 1%. Poremećaj genomskog upisa zbog *de novo* ICR delecije je također manji od 1%, ali rizik je 50% ako je ona naslijeđena od oca (9).

2.) ANGELMAN SINDROM

Angelman sindrom (AS) je neurorazvojni poremećaj kojeg karakteriziraju globalni zastoj u razvoju, intelektualno zaostajanje, teško oštećenje govora, tipično ponašanje te poremećaj ravnoteže i koordinacije (14,15). Procijenjena prevalencija AS-a u populaciji je između 1:12 000 i 1:24 000 (15). Osnova nastanka AS-a je poremećaj genomskog upisa u 15q11.2-q13 regiji majčinog kromosoma (14).

Brojni su poremećaji koji onemogućavaju ekspresiju gena na 15q11.2-q13 majčinog podrijetla, a najčešći među njima je delecija ove regije koja ukupno čini oko 70% slučajeva AS-a. Ostali mehanizmi redom po učestalosti su mutacija dotične regije, poremećaj genomskog upisa majčinog kromosoma 15, uključuje epimutaciju i deleciju ICR-a, te UPD(15)pat (14,16). Različiti izvori navode različite omjere učestalosti ovih mehanizama. Penetrantnost je potpuna (15). Gen koji ima bitnu patogenetsku ulogu u nastanku sindroma je UBE3A čiji je produkt E3 ubikvitin ligaza. Zanimljivo je kako je UBE3A upisan samo u središnjem živčanom sustavu

(SŽS), a u ostalim se tkivima ovaj gen izražava bialnelno. Upravo zbog ovakve raspodjele genske ekspresije, najviše je neuroloških manifestacija AS-a. E3 ubikvitin ligaza regulira funkciju mnogih proteina u SŽS-u. Ti proteini imaju važnu ulogu u staničnom preživljenju, post-sinaptičkoj transmisiji i stvaranju novih sinapsi. Osobe s AS-om imaju smanjenu remodelaciju sinapsi ovisnu o iskustvu, poteškoće u pamćenju i učenju (17).

Dojenčad s AS-om može pokazivati znakove hipotonije. Hipotonija pridonosi teškoćama u hranjenju i napredovanju u toj dobi. Iako sva djeca s AS-om mogu imati hipotoniju, čini se da je ona češća u dojenčadi s delecijom. Teškoće u hranjenju posljedica su protruzije jezika, dispraksije sisanja i disanja tokom hranjenja te čestih aspiracijskih pneumonija. Ponekad je potrebno u ovom razdoblju postaviti nazogastričnu sondu (15,16). Drhtavi pokreti se javljaju prije navršene prve godine života. Dojenčad i mala djeca pokazuju izraziti zastoj u razvoju grube motorike. Počinju hodati između starosti od 2,5 godina i 6 godina. Hod je nalik robotskom hodu, zgrčen i s trzajevima, na širokoj je bazi s podignutim rukama. Djeca s blažim poremećajem hoda su nagnuta prema naprijed i hodaju na prstima. Manji dio djece nikada ne prohoda. Zbog poremećaja pokreta, koji variraju od blagih trzajeva do nekoordiniranih grubih pokreta, i distonije mišića često imaju teškoća u izvršavanju svakodnevnih radnji (15). Oko 90% oboljelih od AS-a imaju epilepsiju. Također je i ona nešto češća u osoba s 15q11.2-q13 delecijom. Prvi epileptički napadaj nastupi između prve i treće godine života te se u trećini slučajeva prezentira kao febrilna konvulzija. Napadaji su najčešće generalizirani, a mogu biti atonički, generalizirani toničko-klonički, atipični apsans i mioklonički. U pubertetu postaju blaži, ali se pogoršavaju u odraslih (15-17). Nadalje, čest je i nekonvulzivni *status epilepticus* koji često prolazi neopaženo. Očituje se smanjenom budnošću, atipičnim apsansom, atoničnim padom glave, hipotonijom i ponekad miokloničkim trzajevima. Može trajati danima i povezan je s gubitkom stečenih vještina. U adolescenata i odraslih čest je neepileptički mioklonus (NEM). NEM nije povezan s promjenama u elektroencefalogramu (EEG) i stanju svijesti. AS

pokazuje tipične promjene na EEG-u za vrijeme napadaja, ali i izvan njih te mogu biti od dijagnostičke važnosti (15,16). Osobe s AS-om imaju teško oštećenje govora i teško kognitivno oštećenje (15). Samo 13% govori više od pet riječi (14). Također često ne koriste riječi svrsishodno. Sigurno je da su im vještine razumijevanja govora naprednije od vještina upotrebljavanja govora. Djeca i odrasli komuniciraju pomoću gesti, ploča, upiranjem prstiju, dosežući predmete i slično (15). Ponašanje djece i odraslih s AS-om je tipično. Oboljeli se često smješe i smiju, imaju napadaje smijeha, mlataraju rukama, stavljaju razne objekte i ruke u usta i žvaču ih. Često je samoozljeđivanje, ali to nije simptom poremećaja ponašanja, nego način traženja pažnje i izbacivanja frustracija zbog nemogućnosti adekvatne komunikacije. Poremećaji spavanja često su prisutni te 80% pacijenata pati od nekog poremećaja spavanja. Poremećaji spavanja uključuju otežano usnivanje i održavanje sna, često i rano buđenje, fragmentiran ciklus san-budnost, smanjena količina REM sna. San je nadalje otežan epileptičkim napadajima, napadajima smijeha, konstipacijom, gastroezofagealnom refluksnom bolešću (GERB) i skoliozom (15,16). Dismorfne karakteristike osoba s AS-om su mikrocefalija koja se očituje do druge godine, izravnat zatiljak, prognatija, protruzija jezika, široki razmaci među zubima, slinjenje, strabizam i drugi. Od ostalih morbiditeta prisutni su GERB, ciklično povraćanje, konstipacija i skolioza. Pubertalni razvoj je normalan, dosežu normalnu konačnu visinu te im je plodnost očuvana. Očekivano trajanje života im nije skraćeno (14,15).

Nespecifični zastoj u psihomotornom razvoju i epileptički napadaji u dojenčadi imaju široku diferencijalnu dijagnozu. Treba misliti o mogućoj cerebralnoj paralizi, mitohondrijskoj encefalomiopatiji, spektru autizma. Od monogenetskih bolesti diferencijalna dijagnoza uključuje Rett sindrom, Christianson sindrom, Kleefstra sindrom, sindrom alfa-talasemije i intelektualnog zaostajanja i drugi. Od mikrodelecijskih sindroma u obzir dolaze 22q13.3 delecija, 2q23.1 delecija i 17q21.31 delecija (14,15,17).

Nakon postavljanja dijagnoze AS-a potrebno je napraviti nekoliko pretraga za procjenu težine bolesti te intervenirati. U evaluaciju AS-a spadaju EEG, testovi za procjenu razvoja i ponašanja, evaluirati nutritivni status i tragati za znakovima GERB-a, pregled oftalmologa i polisomnografija (15). Epilepsija i NEM se liječe primjenom antikonvulzivnih lijekova, npr. levetiracetam, klonazepam, ali obzirom da i manjak sna može provocirati epileptički napadaj, bitna je i higijena sna. Higijena sna uključuje odlazak na spavanje i ustajanje uvijek u isto vrijeme, spavanje u zamračenoj i tihoj sobi te održavanje nešto niže temperature u spavaćoj sobi. Poremećaji spavanja se mogu dodatno liječiti melatoninom, alfa agonistima benzodijazepinima i drugim lijekovima. U poboljšanju zaostataka u razvoju i poremećaju ponašanja bitnu ulogu imaju fizijatri, psiholozi i psihijatri te logopedi. Važno je i prilagoditi okolinu i edukaciju. U liječenju GERB-a koriste se prokinetici i inhibitori protonske pumpe, ali i izbjegavanje horizontalnog položaja nakon jela te spavanje s podignutim uzglavljem (15,16). Obećavajuća je i genska terapija. Istraživanja *in vitro* i *in vivo* na miševima su obećavajuća. Za sada su istraživanja rađena samo za liječenje mutacije UBE3A gena, ne i za liječenje ostalih mehanizama nastanka AS-a. Mehanizam djelovanja genske terapije je ponovna uspostava ekspresije UBE3A gena na očevom kromosomu (14,18). UBE3A na očevom kromosomu je utišan pomoću UBE3A-ATS transkripta. Cilj genske terapije je djelovanje na UBE3A-ATS transkript pomoću takozvanog antisense oligonukleotida što onemogućava da UBE3A-ATS transkript utiša UBE3A gen na očevom kromosomu, tj. omogućava ekspresiju očevog gena (18).

Rizik ponavljanja AS-a u obitelji je najčešće manji od 1% budući da je mehanizam koji je doveo do AS-a najčešće *de novo*. Ipak, u nekim slučajevima rizik ponavljanja je 50%. Delecija kao mehanizam nastanka AS-a je najčešća te najčešće nastaje *de novo* pa je rizik da će probandova braća imati AS manji od 1%. Vrlo rijetko, delecija 15q može biti posljedica neke kromosomske aberacije majčinog kromosoma te je tada rizik ponavljanja u obitelji 50%. UPD(15)pat također

najčešće nastaje *de novo*, tj. otac ima normalan kariotip, te je tada rizik ponavljanja manji od 1%, ali ako je UPD(15)pat posljedica kromosomskih aberacija očevih kromosoma, rizik, doduše rijetko, može dostići i 100%. Epigenetička mutacija ICR-a maternalno naslijeđenog kromosoma ima rizik ponavljanja manji od 1%. Probandova braća također imaju rizik oboljevanja manji od 1% ako je delecija ICR-a majčinog kromosoma u probanda nastala *de novo*. Ukoliko je ta delecija naslijeđena, tj. majka probanda već ima deleciju ICR-a i prenijela ju je na probanda, braća imaju 50%-tni rizik oboljevanja (15).

3.) SILVER-RUSSELL SINDROM

Silver-Russell sindrom (SRS) je heterogena skupina poremećaja genomskog upisa kojeg karakterizira zastoj u fetalnom rastu, niska porođajna masa, usporen postnatalni rast, asimetrija udova te dismorfija lica (19,20). Najčešće nastaje kao posljedica poremećaja genomskog upisa na 11p15.5 i 7p12-q32 (19,21). Javlja se s učestalošću od 1:30 000 do 1:100 000 (20).

Mnogo je poznatih mehanizama i gena koji mogu dovesti do nastanka kliničke slike SRS-a te se u oko 60% slučajeva pronade genetički uzrok nastanka bolesti. Unatoč napretku znanosti i tehnologije, u 40% osoba s kliničkom slikom SRS-a nije pronađen genetički uzrok bolesti (22). Na 11p15.5 nalaze se dvije domene genomskog upisa, H19/IGF2 domena i CDKN1C/KCNQ1OT1 domena. Regija kontrole upisa H19/IGF2 domene je ICR1, a CDKN1C/KCNQ1OT1 domene je ICR2. H19 kodira dugu ncRNA koja usporava rast organizma i placente, a povezana je i s tumorogenezom i metastaziranjem. IGF2 kodira inzulinu-sličan čimbenik rasta 2 koji potiče rast organizma, razvoj organa te proliferaciju i diferencijaciju stanica. KCNQ1OT1 kodira dugu ncRNA koja zajedno s ICR2 kontrolira ekspresiju gena unutar svoje domene. CDKN1C uzrokuje zastoj u staničnom ciklusu, a ostali produkti gena ove domene imaju ulogu u regulaciji rasta i staničnog ciklusa. Najčešći uzrok

SRS-a je hipometilacija ICR1 očevog kromosoma, oko 50% slučajeva. Gubitak metilacije ICR1 dovodi do ekspresije H19 gena i supresije IGF2 gena očevog kromosoma. Posljedično tomu, hipometilacija, tj. epimutacija ICR1 na očevom kromosomu dovodi do smanjenog rasta organizma. Delecija ICR1 očevog kromosoma dovodi do istog slijeda događaja kao i epimutacija. Nadalje, mutacije i delecije IGF2 gena na očevom kromosomu dovode do nastanka SRS-a. Rijetki uzroci mogu biti poremećaji u ekspresiji gena CDKN1C/KCNQ1OT1 domene. Delecija očeve ICR2 uzrokuje pojačanu ekspresiju CDKN1C i zastoj u rastu. Također, mutacija očeve KCNQ1OT1 dovodi do pojačane CDKN1C ekspresije. Vrlo rijedak uzrok može biti i UPD(11)mat. UPD(7)mat je uzrok nastanka SRS-a u oko 10% slučajeva. Na kromosomu 7 nalazi se GRB10 gen (također poznat kao MEG1) čiji produkt suprimira rast organizma i MEST gen (također poznat kao PEG1) čiji produkt regulira rast. GRB10 je izražen na majčinom, a MEST na očevom kromosomu te UPD(7)mat dovodi do smanjenog rasta. Osobe sa SRS-om čiji je uzrok UPD(7)mat češće imaju govornu dispraksiju, teškoće učenja, mioklonus i poremećaj autističnog spektra (20). PLAG1 gen na 8q12.1 lokusu i HMGA2 gen na lokusu 12q14.3 igraju ulogu u regulaciji ekspresije IGF2 gena. I PLAG1 i HMGA2 potiču ekspresiju IGF2 direktno i indirektno putem HMGA2-PLAG1-IGF2 osovine. Vrlo rijetko, delecija ovih gena dovodi do smanjene ekspresije IGF2 i nastanka SRS-a (23,24). Obzirom na heterogenost SRS-a, postoji nekoliko tipova ovisno o mehanizmu nastanka: SRS1 koji uključuje promjene ICR1, SRS2 uključuje kromosom 7, SRS3 uključuje promjene IGF2 gena, SRS4 zbog PLAG1 delecije i SRS5 zbog HMGA2 delecije (19,21,23,24).

Najdominantniji znak SRS-a je restrikcija rasta, počinje već *in utero* te je novorođenčad mala za gestacijsku dob s relativnom makrocefalijom jer restrikcija rasta manje zahvaća glavu nego ostatak tijela. Često novorođenčad ima još prominentno čelo, mikrognatiju i retrognatiju što daje trokutasti oblik licu te asimetriju tijela (19,22). Kasnije je brzina rasta normalna, ali djeca su i dalje značajno niža od vršnjaka jer izostaje naknadni rast, tj. catch-up rast. Tijelo globalno

raste poprilično proporcionalno, osim što su udovi asimetrični zbog hemihipotrofije (22). Najčešće opisivane skeletne abnormalnosti su klinodaktilija i brahidaktilija petog prsta, ostale uključuju skoliozu (22), kašnjenje u zatvaranju prednje fontanele kao i velika prednja fontanela te nezrela koštana dob u odnosu na vršnjake (19,21). Od endokrinoloških poremećaja mogu biti prisutni inzulinska rezistencija, preuranjen pubertet i smanjene razine GH-a što sve pridonosi niskoj konačnoj visini čak i uz liječenje pripravcima GH-a. Smanjen apetit, loša koordinacija mišića ustiju i poremećaji u hranjenju odgovorni su za nizak indeks tjelesne mase, nizak udio masnog tkiva i česte hipoglikemije u djece sa SRS-om. Ostali gastrointestinalni poremećaji su povraćanje, GERB, ezofagitis, averzija prema hrani i aspiracija hrane. Nije ni rijedak neurorazvojni i govorni zaostatak, obično su blagi i češće se javljaju u osoba s UPD(7)mat (22). Prekomjerno znojenje, koje se može i ne mora javljati kao simptom hipoglikemije, češće je u osoba s UPD(7)mat (21). Neka dismorfna obilježja su već opisana, ostala su nisko položene uške, dug filtrum, tanke usne, usni kutevi okrenuti prema dolje, mala usta, kratak vrat, a opisana je i Pierre Robinova sekvenca (19,21,22). Srčane anomalije su češće u osoba sa SRS-om nego u općoj populaciji, najčešći su atrijski i ventrikularni septalni defekt (19,22).

Mnoga stanja mogu uzrokovati zastoj u fetalnom rastu. Također je mnogo kromosomskih aberacija koje su povezane s niskim rastom. Diferencijalna dijagnoza je široka. Od UPD-ova, u obzir dolaze UPD6, Temple sindrom, UPD16 i UPD20. Od monogenskih bolesti u obzir dolaze Bloom sindrom, Fanconijeva anemija, Meier-Gorlin sindrom, a od ostalih stanja fetalni alkoholni sindrom (22).

U liječenje djece sa SRS-om uključeni su pedijatri, subspecijalisti pedijatrijske endokrinologije, gastroenterologije i neurologije, logopedi, psihijatri, ortopedi te medicinski genetičari. Iako deficijencija GH-a nije česta u osoba sa SRS-om, terapija GH-om čini središte liječenja. Osim što djeluje na nizak rast, GH poboljšava sastav tijela, tj. povećava udio mišića, djeluje pozitivno na razvoj govora, motorike i intelekta, poboljšava apetit i smanjuje rizik od hipoglikemije.

Agonisti gonadotropin otpuštajućeg čimbenika (GnRH) su indicirani ako dođe do preuranjenog puberteta. Ortopedsko liječenje je potrebno kod asimetrije u duljini nogu, mogu biti dovoljni samo ulošci, ali ponekad je potrebno produljenje uda s vanjskim fiksatorima. Liječenje gastrointestinalnih manifestacija je opisano u prethodnim poglavljima (22).

Rizik da će braća probanda imati SRS ovisi o mehanizmu nastanka, ali je generalno manji od 1%. UPD(11)mat, UPD(7)mat, epimutacije i delecije ICR1 očevog kromosoma najčešće su *de novo* promjene te im je rizik ponavljanja manji od 1%. Međutim, ukoliko su delecije i UPD-ovi nastali zbog već postojećih kromosomskih aberacija u probandovih roditelja, mogućnost ponavljanja je 50%. Mutacije IGF2, CDKN1C, PLAG1 i HMGA2 gena imaju 50%-tni rizik ponavljanja (22).

4.) BECKWITH-WIEDEMANN SINDROM

Beckwith-Wiedemann sindrom (BWS) je poremećaj genomskog upisa 11p15 kojeg karakteriziraju prekomjeren rast i predispozicija za razvoj embrionalnih tumora (25,26). BWS se smatra kliničkim spektrom jer su nekad prisutna samo pojedina obilježja. Glavna obilježja su prekomjeren prenatalni i postnatalni rast, makrosomija, visceromegalija, omfalokela, makroglosija, hemihiperplazija, hiperinzulinemija i hipoglikemija, bubrežne anomalije i embrionalni tumori (20,27). Patognomoničan je nalaz fetalne adrenokortikalne citomegalije (25).

Skupina gena i njihova funkcija na 11p15 kromosomu je opisana u odjeljku o SRS-u. Oko 25% pacijenata s BWS-om ima UPD(11)pat, a 5-10% pacijenata ima hipermetilaciju, epimutaciju, ICR1 na majčinom kromosomu zbog čega H19 biva suprimiran, a IGF2 izražen. BWS može nastati i zbog delecije i mutacije majčinog ICR1, no nije uvijek jasno zašto se u nekim slučajevima razvija BWS, a u nekima ne, te nije jasna povezanost mikrolelecija ICR1 i

hipermetilacije ICR1. Ovo budi sumnju da penetracija BWS-a nije potpuna. Hipometilacija majčine ICR2 je najčešći uzrok BWS-a s učestalošću od 50%. Hipometilacija ICR2 omogućuje ekspresiju KCNQ1OT1 koji suprimira ekspresiju CDKN1C i ostalih supresora rasta CDKN1C/KCNQ1OT1 domene. Hipometilacija ICR2 može biti i rezultat mikrodelecije KCNQ1OT1 i mutacije KCNQ1 gena majčinog podrijetla, gena unutar ove domene. Naposljetku, 5-10% slučajeva je uzrokovano mutacijama i delecijama CDKN1C gena majčinog podrijetla. Osim što postoji više mehanizama nastanka BWS-a, znanstvenici su uočili da ovisno o mehanizmu nastanka, klinička slika, tj. fenotip BWS-a je nešto drugačija. Hipoglikemija i hemihiperplazija su najčešće udružene s UPD(11)pat, epimutacije ICR1 s makrosomijom, neproporcionalnim prekomjernim rastom i povećanim rizikom za razvoj tumora, a prijevremeni porod i poremećaji prednje trbušne stijenke s ICR2 epimutacijama i CDKN1C mutacijama (20).

BWS je najčešći sindrom prekomjernog rasta s učestalošću od 1:10 000 do 1:13 700, iako je pojavnost vjerojatno i češća zbog toga što blagi oblici BWS-a nisu dijagnosticirani. Javlja se podjednako među spolovima te različitim rasama (27). Javlja se sporadično, ali se u 15% slučajeva javlja familijarno. 10 puta je veći rizik za nastanak u djece koja su začeta metodama potpomognute oplodnje (26).

Klasična klinička slika BWS-a je makrosomija, makroglosija, defekti prednje trbušne stijenke i povećani rizik za razvoj embrionalnih tumora (28). Komplikacije trudnoće u osoba koje nose djecu s BWS-om javljaju se od 22. tjedna gestacije. Neke od njih su gestacijska hipertenzija, preeklampsija, gestacijski DM, vaginalno krvarenje i povišene razine alfa-fetoproteina (29). Ipak, najčešća prezentacija BWS-a u prenatalnom razdoblju su makrosomija i polihidramnij. Makrosomija je definirana kao tjelesna duljina/visina i masa iznad 97. percentile. Česti su i ultrazvučni nalazi omfalokele, visceromegalije te placenta dvostruko veća od normalnog za gestacijsku dob (26). Ostale karakteristike u prenatalnom i perinatalnom razdoblju su dugačka pupčana vrpca, prijevremeni porod te komplikacije u porodu zbog makrosomije fetusa (29).

Novorođenčad je po rođenju obično prosječne duljine tijela, a tjelesna masa im je oko 4 kg (25). Mogu se zapaziti hemihiperplazija, nejednake duljine udova, defekti prednje trbušne stijenke, hipotonija, dismorfija lica, hiperplazija vanjskog genitala i u dječaka kriptorhizam. Ultrazvukom se mogu vidjeti visceromegalija, anomalije bubrega i srca (25,29). Defekti prednje trbušne stijenke uključuju blage slučajeve kao *diastasis recti* do teških slučajeva kao omfalokela. Visceromegalija je kontinuirani i patološki rast jednog ili više trbušnih organa (26,29). Dismorfija lica uključuje veliku prednju fontanelu, prominentni zatiljak, hipoplaziju srednjeg lica, grube crte lica, već spomenuta makroglosija te linearni nabor ušne resice i udubljenja na stražnjem dijelu heliksa (25). Neonatalna hipoglikemija je također karakteristična, uglavnom je blaga i prolazna, ali ako se ne liječi, može dovesti do poremećaja u psihomotornom razvoju. Ponekad je refraktorna na liječenje ako je prisutna hiperinzulinemija zbog hiperplazije gušterače (26,27). Novorođenčad i dojenčad s BWS-om ima povećan rizik smrti zbog komplikacija prematuriteta, hipoglikemije, makroglosije te rijetko i srčanih anomalija (27). Dojenčad i predškolska djeca pokazuju ubrzan rast koji se oko sedme godine života uspori te je konačna visina na gornjoj granici normale, oko 90. percentile (26,27). Razvoj je normalan u djece s BWS-om, ali je nekad poremećen razvoj posljedica neliječene hipoglikemije, većih kromosomskih aberacija, hipoksije i anomalija stražnje lubanjske jame (29). Oboljeli imaju i povećan rizik za razvoj embrionalnih tumora te uz to i povećan mortalitet. Najčešći tumor je Wilmsov tumor ili nefroblastom, zatim hepatoblastom, ostali su gonadoblastom, neuroblastom, adrenalni adenokarcinom i rabdomiosarkom. Najveći rizik za razvoj tumora je u prvih osam godina života (25,27).

Poremećaj prekomjernog rasta ima široku diferencijalnu dijagnozu. Diferencijalna dijagnoza hemihiperplazije uključuje Proteus sindrom, PTEN hamartom tumor sindrom, Klippel-Trenaunay-Weber sindrom, neurofibromatoza tip 1 (27), Sotos sindrom i Costello sindrom (29); zastoje u razvoju uključuje Malan sindrom, Sotos sindrom i Simpson-Golabi-Behmel sindrom

(28); ostale bolesti koje nalikuju na BWS su kongenitalna hipotireoza, mukopolisaharidoze, Pompeova bolest i Kagami-Ogata sindrom (29).

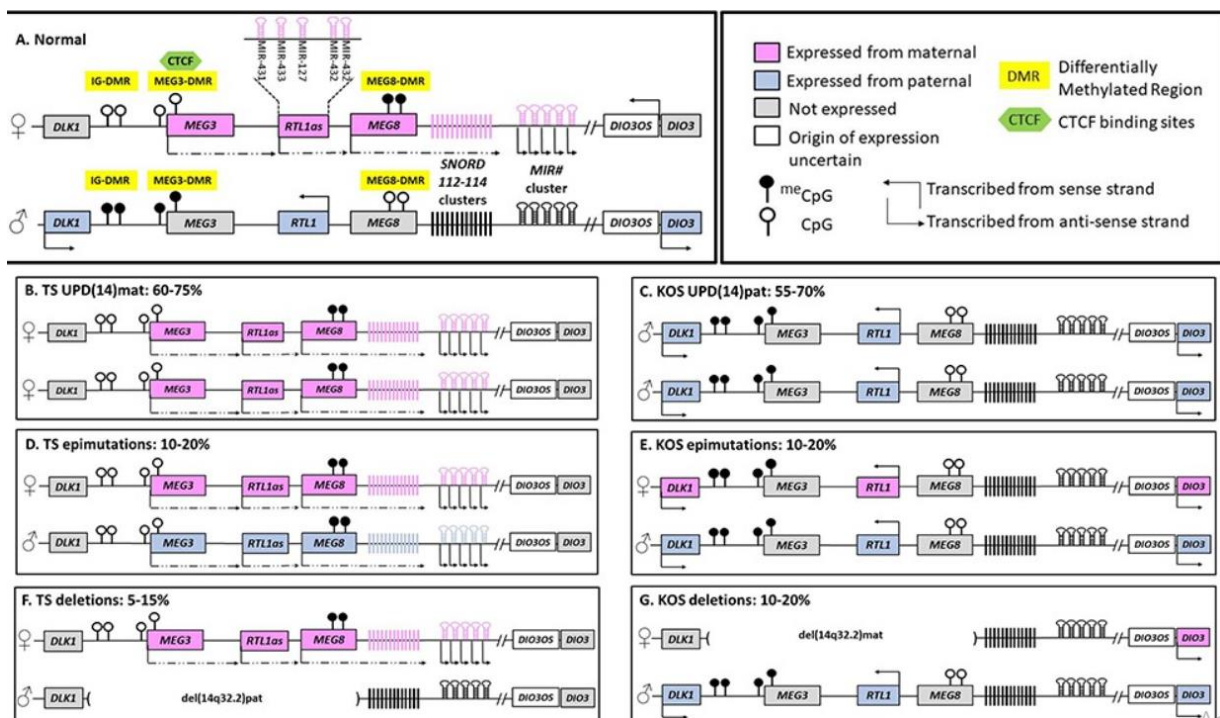
Nakon postavljanja dijagnoze BWS-a valja procijeniti i zbrinuti prohodnost dišnog puta, prisutnost hipoglikemije, napraviti ultrazvuk trbuha te tragati za visceromegalijom, strukturnim anomalija organa i tumorima, ultrazvuk srca i elektrokardiogram te izmjeriti razinu alfa-fetoproteina (27). Hiperinzulinemija ponekad zahtijeva liječenje diazoksidom i analozima somatostatina, u rijetkim slučajevima subtotalnom pankreatektomijom (30). Defekti trbušne stijenke i velike razlike u duljini udova se liječe kirurški. Ukoliko je makroglosija odgovorna za brojne i teške komplikacije, npr. teškoće u disanju, opstruktivna apneja u snu, teškoće u hranjenju i govoru, kirurškim se putem može odstraniti višak tkiva. Redovito praćenje kod pedijatrijskog onkologa je nužno kako bi se na vrijeme otkrio tumor te započelo liječenje prema protokolu. Praćenje i od strane pedijatrijskog nefrologa je također indicirano (27,28,30).

Rizik ponavljanja u obitelji je kao i u ostalih sindroma uglavnom manji od 1%, no postoje neke iznimke te također valja imati na umu da je pojavnost BWS-a u oko 15% slučajeva familijarna. U sporadičnim slučajevima rizik za braću probanda je manji od 1% ako je mehanizam nastanka UPD(11)pat, epimutacija ICR1 i ICR2 bez kromosomskih abnormalnosti, a u raznih mikrolelecija i CDKN1C mutacija te UPD(11)pat i epimutacija s kromosomskim abnormalnostima rizik je 50%. U familijarnim slučajevima rizik je do 50%. Rizik da će djeca probanda imati BWS ako je mehanizam nastanka epimutacija ICR1 ili ICR2 i UPD(11)pat bez abnormalnosti kromosoma vrlo je nizak. Ako ženski proband ima mutaciju CDKN1C, njezino dijete ima 50%-tni rizik za razvoj BWS-a, ako je proband muškarac rizik je manji od 50%, ali nedostaju relevantni podaci. BWS ili SRS se mogu javiti u potomka probanda s delecijom 11p15 te je rizik 50%. Hoće li se razviti BWS ili SRS ovisi o spolu probanda (27).

5.) TEMPLE SINDROM

Temple sindrom (TS) je poremećaj genomskog upisa u 14q32 domeni. UPD(14)mat je uzrok TS-a u 78% slučajeva, a preostalih 22% podjednako je podijeljeno na epimutacije i delecije 14q32 kromosomske regije očevog kromosoma (31,32). Unutar 14q32 regije postoji nekoliko gena različite aktivnosti na majčinom i očevom kromosomu (Slika 4). Protein-kodirajući geni DLK1, RTL1 i DIO3 prepisuju se s očevog kromosoma, a s majčinog kromosoma se prepisuju MEG3, RTL1as i MEG8 koji kodiraju dugu ncRNA. Epimutacija MEG3 gena na očevom kromosomu uzrokuje epigenetski „switch“ te se očev kromosom prepisuje kao i majčin, gubi se ekspresija DLK1, RTL1 i DIO3 gena. DIO3 gen kodira protein koji regulira razinu hormona štitnjače u fetusa te ga štiti od preranog izlaganja adultnim razinama hormona, što može objasniti neurološke smetnje u osoba s TS-om. DLK1 protein inhibira diferencijaciju adipocita, stoga njegov manjak dovodi do debljine, ali i preuranjenog puberteta. Mala placenta i zastoj fetalnog rasta se objašnjavaju gubitkom aktivnosti RTL1 gena čiji produkt regulira rast i razvoj placente (32). Najčešća obilježja oboljelih od TS-a su niska porođajna masa, hipotonija te posljedično teškoće u hranjenju, kašnjenje u motoričkom razvoju, preuranjeni pubertet, menarhe oko desete godine života, blaga facijalna dismorfija te niska konačna visina (31). Lice je često izduženo i trokutastog oblika zbog širokog čela i mikrognatije, često imaju i široku bazu nosa i kratak filtrum. Od anomalija muskuloskeletnog sustava najčešće su zapažene male šake i stopala, klinodaktilija, hiperomobilnost zglobova te niska konačna visina, ali kifoskolioza i asimetrija tijela su rjeđe zapažene. GH se može koristiti u liječenju niskog rasta. Razvoj može biti blago do teško usporen. Najčešće je usporen razvoj motorike, ali i razvoj govora i intelektualni razvoj također mogu biti oštećeni zbog čega treba prilagoditi školsku okolinu i obrazovanje. Za razliku od motornog razvoja, pubertet najčešće nastupa rano, te kosti oboljelih pokazuju uznapredovalu zrelost obzirom na dob zbog čega i jesu niskog rasta. Agonisti GnRH se koriste za liječenje preuranjenog puberteta. Od ostalih endokrinoloških poremećaja najčešća

je debljina koja ponekad može biti povezana s kompulzivnim jedenjem. Prekomjerno nakupljanje masnog tkiva može kasnije biti uzrok dislipidemije i DM tipa 2, tj. metaboličkog sindroma. Nekoliko je nespecifičnih intrauterinih karakteristika vezano uz TS. Oligohidramniji i mala placenta obično su povezani s usporenim fetalnim rastom te su djeca s TS-om gotovo bez iznimke mala za gestacijsku dob. Češće se rađaju prijevremeno i carskim rezom (31,32). Obzirom na nisku učestalost sindroma, nizak rast te neke fenotipske karakteristike, TS se često pogrešno dijagnosticira kao PWS ili SRS (32).



Slika 4. Mehanizmi nastanka Temple sindroma i Kagami-Ogata sindroma. (A) Normalna ekspresija gena. (B) UPD(14)mat dovodi do TS-a. (C) UPD(14)pat dovodi do KOS-a. (D) Epimutacija očevog kromosoma dovodi do TS-a. (E) Epimutacija majčinog kromosoma dovodi do KOS-a. (F) Delecija 14q32 očevog kromosoma dovodi do TS-a. (G) Delecija 14q32 majčinog kromosoma dovodi do KOS-a. Rozi pravokutnik = gen izražen s majčinog kromosoma, plavi pravokutnik = gen izražen s očevog kromosoma, sivi pravokutnik = utišan gen, crni kružić = metilacija, bijeli kružić = demetilacija, TS = Temple sindrom, KOS = Kagami-Ogata sindrom (32)

6.) KAGAMI-OGATA SINDROM

Kagami-Ogata sindrom (KOS) je poremećaj genomskog upisa 14q32 regije. Slično kao i za TS, KOS u 55-70% slučajeva nastaje zbog UPD(14)pat, a epimutacije i delecije 14q32 regije na majčinom kromosomu čine 10-20% slučajeva svaka (Slika 4) (32,33). Epimutacija MEG3 regije na majčinom kromosomu dovodi do epigenetskog „switcha“ te se on prepisuje kao da je očevog podrijetla (32). Najvažnija obilježja KOS-a su skeletne abnormalnosti, kontrakture zglobova, dismorfija lica, zaostatak u razvoju i intelektualne poteškoće (33). Od dismorfnih obilježja lica, osobe s KOS-om najčešće imaju široko čelo, mikrognatiju i retrognatiju te široki korijen nosa. Opisani su i dugačak filtrum, dlakavost čela, blefarofimoza i kratak vrat. Skeletne anomalije zahvaćaju aksijalni skelet. Karakterističan je uski prsni koš u obliku zvona, rebra su straga kranijalno svijena, a sprijeda prema kaudalno što im daje oblik vješalice. Ovakva građa prsnog koša, zajedno s rijetkim nalazima laringomalacije i hipoplazije pluća, često dovodi do respiratornog distresa u novorođenčadi s KOS-om koji katkad može biti smrtonosan. Ostale opisane anomalije kostura su kifoskolioza, hipoplazija ilijačnih kostiju te hipoplazija maksilarnih kostiju. U literaturi se često spominju i defekti trbušne stijenke od kojih je najčešća omfalokela koja se može već vidjeti u trudnoći te zahtijeva operativno liječenje po rođenju. U djetinjstvu se može razviti ingvinalna hernija. Zapisano je i nekoliko slučajeva hepatoblastoma i prirođenih srčanih anomalija (32,33). KOS je kao i TS često udružen s prijevremenim porodom i češće se dovršava carskim rezom. Ultrazvučnim pregledom u trudnoći mogu se zapaziti polihidramnij, omfalokela, placentomegalija. Po rođenju novorođenčad je često hipotona i makrosomna. KOS za vrijeme trudnoće slični BWS-u te se često pogrešno dijagnosticira prenatalno (32).

RASPRAVA

Uniparentne disomije u pojedinim slučajevima dovode do nastanka klinički prepoznatljivih sindroma. Osim što UPD-ovi mogu dovesti do karakterističnih sindroma, mogu biti uzrok AR bolesti u probanda čiji je samo jedan roditelj nosioc. Hoće li doći do nastanka sindroma, ovisi o tome zahvaća li disomija one kromosome koji na sebi nose upisane gene. To su kromosomi 6, 7, 11, 14, 15 i 20. Do nastanka UPD-ova mogu dovesti različiti poremećaji u tijeku gametogeneze, a mogu biti i na razni MI i na razini MII. Češće se poremećaji razdvajanja kromosoma javljaju u oogenezi, vjerojatno zbog starosti jajnih stanica i isprekidanim procesom oogeneze. Također, do nastanka UPD-ova može doći i zbog poremećaja na razini zigote ili nešto kasnije, a u tom slučaju će se raditi o mozaicizmu. Najčešća je UPD16(mat), a najrjeđa je UPD18, ali one nisu povezane s nastankom karakterističnih sindroma. UPD nije povezan sa spontanom pobačajima.

Genomski upis je epigenetički mehanizam kojim se kontrolira ekspresija gena ovisno o roditeljskom podrijetlu. Regulacija ekspresije gena postiže se DNA metilacijom, acetilacijom histona te ncRNA. Upisani geni nalaze se na kromosomima 6, 7, 11, 14, 15 i 20, a do sada ih je poznato nekoliko desetaka. Tijekom gametogeneze sve se epigenetičke promjene koje je određena osoba stekla u životu brišu samo da bi se opet uspostavile na upisanim genima ovisno o spolu te osobe. Budući da su određeni geni majčinog podrijetla utišani, a neki drugi geni očevog podrijetla utišani, može se zaključiti da majčin i očev set kromosoma nisu funkcionalno ekvivalentni, iako su strukturno ekvivalentni te da su oba seta kromosoma potrebna za normalan razvoj organizma. Činjenicu da roditeljski setovi kromosoma nisu funkcionalno ekvivalentni potvrđuju i sindromi UPD-ova o kojima je bilo riječi u radu te brojna istraživanja na miševima. Ni ginogenetički ni androgenetički mišji zametci nisu bili vijabilni, a dodatno su i pokazali različite fenotipe. U ljudi ginogenetički zametci su poznati kao teratom, a androgenetički kao

kompletna hidatiformna mola. Bilo koji poremećaj koji dovodi do poremećaja ekspresije upisanih gena dovest će do nastanka bolesti, tj. do sindroma UPD-a. Ti mehanizmi mogu biti UPD-ovi kromosoma 6, 7, 11, 14, 15 ili 20, mutacije ili delecije aktivnog alela upisanog gena te mutacije, delecije ili epimutacije gena koji potiču ekspresiju aktivnog alela upisanog gena. Ovi mehanizmi će dovesti ili do nedostatka aktivnog alela uopće, ili do pogrešnog utišavanja alela koji je trebao biti aktivan, ili će taj alel ostati aktivan, ali produkt koji se s njega prepisuje neće biti funkcionalan.

Nekoliko je dijagnostičkih metoda za potvrdu dijagnoze sindroma UPD-ova, ali i za razumijevanje uzroka nastanka sindroma te savjetovanje obitelji i pacijenata. PCR metoda dobra je za otkrivanje prisutnosti UPD-a te zahtijeva analizu uzoraka i probanda i roditelja. Slično tomu, CMA također zahtijeva analizu uzoraka i probanda i roditelja te je pogodna za otkrivanje izodisomija i AR bolesti u probanda s UPD-om. Obzirom da ove dvije metode otkrivaju samo prisutnost UPD-a, koji je uzrok samo određenog dijela sindroma UPD-ova, testiranje se rabi upotpuniti MS-PCR ili MS-MLPA metodama. MS-PCR i MS-MLPA analiziraju metilacijski status upisanih gena koji su nama dobro poznati te na taj način možemo odrediti radi li se o normalno metiliranom genu ili ne. Ove metode nam pružaju uvid u metilacijski status upisanih gena, ali nam ne pružaju uvid u mehanizam nastanka poremećaja metilacijskoga statusa za razliku od prethodno navedenih metoda. Indikacije za testiranje na sindrome UPD-ova u prenatalnom razdoblju su ultrazvučni nalaz podudaran s nekim od sindroma, pronalazak izokromosoma ili translokacije koje uključuju kromosom 14 ili 15 na prenatalnom testu. Testiranje u postnatalnom razdoblju je indicirano kada pacijent ima fenotipska obilježja karakteristična za pojedini sindrom UPD-a, u osoba s razvojnim zaostajanjem i kromosomskim aberacijama kromosoma 14 ili 15, u osoba s AR bolestima čiji je samo jedan roditelj nosioc te ukoliko je djevojčica homozigot za X-vezane bolesti ili ukoliko je otac sinu prenio X-vezanu bolest.

Sindromi UPD-ova su poremećaji genomskog upisa čiji su mehanizmi nastanka brojni. Proband s poremećajem genomskog upisa ima neravnotežu u ekspresiji gena, jedni su prekomjerno utišani, a drugi prekomjerno aktivni. Svaki sindrom ima svoja karakteristična obilježja, no svima su zajednička svojstva poremećaj u rastu i razvoju te intelektualne i ponašajne teškoće. Svaki sindrom ima svoj komplementarni sindrom, npr. poremećaj genomskog upisa koji dovodi do utišavanja očevih gena na kromosomu 14 dovodi do Temple sindroma, a poremećaji genomskog upisa koji dovode do utišavanja majčinih gena na kromosomu 14 dovode do Kagami-Ogata sindroma. Obično ako su utišani majčini geni, dolazi do prekomjernog rasta organizma, a ako su utišani očevi geni, dolazi do inhibicije rasta. Također, nekada poremećaj na razini genoma ne mora uopće biti u domeni genomskog upisa, nego poremećaj može nastati u nekom genu izvan domene genomskog upisa, a čiji produkt kontrolira ekspresiju upisanih gena. Primjer je nastanak Silver-Russell sindroma s mutacijama PLAG1 i HMGA2 gena.

ZAKLJUČAK

Genomski upis i poremećaji genomskog upisa produbili su dotadašnje znanje o genetici i genetičkom nasljeđivanju te su zahtijevali razvoj novih molekularnih metoda za razumijevanje i otkrivanje upisanih gena i njihove uloge i detekciju poremećaja genomskog upisa. Daljnja istraživanja su potrebna kako bi razjasnila daljnja pitanja u vezi uspostavljanja genomskog upisa i kako bi otkrili mehanizme nastanka sindroma UPD-a koji su nam još uvijek nepoznati. Svakoga sa kliničkom sumnjom na postojanje sindroma UPD-a treba testirati kako bi potvrdili dijagnozu i kako bi pacijentima i njihovim obiteljima mogli dati što točnije informacije o bolesti i planirati daljnju skrb te uključiti multidisciplinarni tim.

SAŽETAK

Uniparentna disomija (UPD) je stanje u kojem homologni par kromosoma u cijelosti ili samo djelomično potječu od jednog roditelja. Dalje se UPD-ovi dijele na izodisomije i heterodisomije. UPD-om se mogu prenijeti autosomno recesivne (AR) bolesti čak i ako je samo jedan roditelj nosioc te ako se radi o UPD-u kromosoma 6, 7, 11, 14, 15 ili 20, mogu nastati određeni sindromi koji su posljedica poremećaja genomskog upisa. Genomski upis je epigenetički mehanizam koji dopušta ekspresiju određenih gena ovisno o roditeljskom podrijetlu. Poremećaj genomskog upisa stvara disbalans među upisanim genima koji je posljedica pretjerane aktivacije ili pretjerane inaktivacije određenih gena. Na taj način nastaju sindromi UPD-ova. Prader-Willi sindrom (PWS) i Angelman sindrom (AS) nastaju zbog poremećaja genomskog upisa 15q11.2-q13 domene. Ako su zbog poremećaja genomskog upisa očevi geni utišani, onda nastaje PWS, a ako su utišani geni majčinoga podrijetla nastaje AS. Glavne karakteristike PWS-a su novorođenačka hipotonija, pretilost i prekomjerno jedenje, zaostajanje u rastu i razvoju, i hipogonadotropni hipogonadizam. Karakteristike AS-a su zastoje u razvoju, teško oštećenje govora, poremećaj ravnoteže i tipično ponašanje u smislu pretjeranoga smijanja i napadaja smijeha. Poremećaji genomskog upisa na kromosomu 11p15 uzrokuju Beckwith-Wiedemann sindrom (BWS) i Silver-Russell sindrom (SRS). Ako se inaktiviraju majčini geni, nastaje BWS, a SRS nastaje ako se inaktiviraju očevi geni. Temple sindrom (TS) i Kagami-Ogata sindrom (KOS) nastaju zbog poremećaja genomskog upisa 14q32 domene. TS nastaje zbog inaktivacije očevih gena, a KOS zbog inaktivacije majčinih gena. BWS i KOS su povezani s prekomjernim rastom organizma i omfalokelom, a BWS je još udružen i s povećanim rizikom za nastanak embrionalnih tumora. SRS i TS povezani su s niskom porođajnom masom, niskim rastom, trokutastim oblikom lica i klinodaktilijom, ali postoje međusobne razlike. Cilj rada je opisati mehanizme nastanka UPD-ova, važnost genomskog upisa te dati pregled važnijih sindroma UPD-ova.

SUMMARY

Uniparental disomy (UPD) is a condition in which a homologous pair of chromosomes is wholly or partially derived from one parent. Further, UPD is divided into isodisomy and heterodisomy. UPD can be the cause of autosomal recessive (AR) diseases even if only one parent is a carrier, and if UPD of chromosomes 6, 7, 11, 14, 15 or 20 is present, certain syndromes can arise that are the result of gene imprinting disorders. Gene imprinting is an epigenetic mechanism that allows the expression of certain genes depending on parental origin. A disorder of gene imprinting creates an imbalance between the genes that are imprinted, which is the result of excessive activation or excessive inactivation of certain genes. In this way, UPD syndromes arise. Prader-Willi syndrome (PWS) and Angelman syndrome (AS) are caused by disruption of the gene imprinting of the 15q11.2-q13 domain. If the paternal genes are silenced, then PWS occurs, and if genes of maternal origin are silenced, AS occurs. The main characteristics of PWS are neonatal hypotonia, obesity and overeating, short stature and hypogonadotropic hypogonadism. AS is characterized by developmental delay, severe speech impairment, balance disorder and typical behavior in terms of excessive laughing and laughing fits. Gene imprinting disorders on chromosome 11p15 cause Beckwith-Wiedemann syndrome (BWS) and Silver-Russell syndrome (SRS). If maternal genes are inactivated, BWS occurs, and SRS occurs if paternal genes are inactivated. Temple syndrome (TS) and Kagami-Ogata syndrome (KOS) are caused by disruption of the gene imprinting of the 14q32 domain. TS is caused by the inactivation of the paternal genes, and KOS is caused by the inactivation of the maternal genes. BWS and KOS are associated with overgrowth and omphalocele, further, BWS is also associated with an increased risk of embryonal tumors. SRS and TS are associated with low birth weight, short stature, triangular face shape and clinodactyly, but there are differences between them. The aim is to describe mechanisms of UPD formation, the importance of gene imprinting and give an overview of the most relevant UPD syndromes.

LITERATURA

- (1) Yamazawa K, Ogata T, Ferguson-Smith AC. Uniparental disomy and human disease: An overview. *Am J Med Genet Part C Semin Med Genet*. 2010; 154C: 329–34.
- (2) Chien SC, Chen CP, Liou JD. Prenatal diagnosis and genetic counseling of uniparental disomy. *Taiwan J Obstet Gynecol*. 2022; 61(2): 210-5.
- (3) Benn P. Uniparental disomy: Origin, frequency, and clinical significance. *Prenatal Diagnosis*. 2021; 41: 564–72.
- (4) Tucci V, Isles AR, Kelsey G, Ferguson-Smith AC; Erice Imprinting Group. Genomic Imprinting and Physiological Processes in Mammals. *Cell*. 2019; 176(5): 952-65.
- (5) da Rocha ST, Ferguson-Smith AC. Genomic imprinting. *Curr Biol*. 2004; 14(16): R646-9.
- (6) Li Y. Modern epigenetics methods in biological research. *Methods*. 2021; 187: 104-13.
- (7) Del Gaudio D, Shinawi M, Astbury C, Tayeh MK, Deak KL, Raca G, et al. Diagnostic testing for uniparental disomy: a points to consider statement from the American College of Medical Genetics and Genomics (ACMG). *Genet Med*. 2020; 22(7): 1133-41.
- (8) Butler MG, Miller JL, Forster JL. Prader-Willi Syndrome - Clinical Genetics, Diagnosis and Treatment Approaches: An Update. *Curr Pediatr Rev*. 2019; 15(4): 207-44.
- (9) Driscoll D, Miller J, Cassidy S. Prader-Willi Syndrome. U: GeneReviews [Internet]. 2023 [citirano 9.5.2023.] Dostupno na: <https://www.ncbi.nlm.nih.gov/books/NBK1330/>
- (10) McKusick V, Hamosh A. Prader-Willi syndrome. U: Omim [Internet]. 2022 [citirano 9.5.2023.] Dostupno na: <https://www.omim.org/entry/176270?search=%22prader%20willi%20syndrome%22&highlight=%22prader%20willi%20%28syndromic%7Csyndrome%29%22#creationDate>

(11) Duis J, Scheimann A. Prader-Willi syndrome: Clinical features and diagnosis. U: UpToDate [Internet] 2023 [citirano 9.5.2023.] Dostupno na:

https://www.uptodate.com/contents/prader-willi-syndrome-clinical-features-and-diagnosis?search=prader%20willi&source=search_result&selectedTitle=1~72&usage_type=default&display_rank=1

(12) Fermin Gutierrez MA, Mendez MD. Prader-Willi Syndrome. 2023 Jan 31. In: StatPearls [Internet]. Treasure Island (FL): StatPearls Publishing; 2023 Jan–. Dostupno na:

<https://www.ncbi.nlm.nih.gov/books/NBK553161/>

(13) Hoybye C, Scheimann A. Prader-Willi syndrome: Management. U: UpToDate [Internet] 2023. [citirano 9.5.2023.] Dostupno na:

https://www.uptodate.com/contents/prader-willi-syndrome-management?search=prader%20willi&source=search_result&selectedTitle=2~72&usage_type=default&display_rank=2

(14) McKusick V, Hamosh A. Angelman syndrome. U: Omim [Internet] 2021 [citirano 10.5.2023.] Dostupno na:

<https://www.omim.org/entry/105830?search=%22angelman%20syndrome%22&highlight=%22angelman%20%28syndromic%7Csyndrome%29%22>

(15) Dagle A, Mathews J, Williams C. Angelman syndrome. U: GeneReviews [Internet] 2021 [citirano 10.5.2023.] Dostupno na: <https://www.ncbi.nlm.nih.gov/books/NBK1144/>

(16) Duis J, Nespeca M, Summers J, Bird L, Bindels-de Heus KGCB, Valstar MJ, et al. A multidisciplinary approach and consensus statement to establish standards of care for Angelman syndrome. Mol Genet Genomic Med. 2022; 10(3): e1843.

(17) Madaan M, Mendez M. Angelman syndrome. U: StatPearls [Internet] 2023 [citirano 10.5.2023] Dostupno na: <https://www.ncbi.nlm.nih.gov/books/NBK560870/>

(18) Elgersma Y, Sonzogni M. UBE3A reinstatement as a disease-modifying therapy for Angelman syndrome. *Dev Med Child Neurol.* 2021; 63(7): 802-7.

(19) McKusick V, Vernon H. Silver-Russell syndrome 1. U: Omim [Internet] 2020 [citirano 12.5.2023.] Dostupno na:

<https://www.omim.org/entry/180860?search=silver%20russel%20syndrome&highlight=russel%20silver%20syndrome%20syndromic>

(20) Chang S, Bartolomei MS. Modeling human epigenetic disorders in mice: Beckwith-Wiedemann syndrome and Silver-Russell syndrome. *Dis Model Mech.* 2020; 13(5): dmm044123.

(21) Stumpf A. Silver-Russell syndrome 2. U: Omim [Internet] 2020 [citirano 12.5.2023.] Dostupno na:

<https://www.omim.org/entry/618905?search=silver%20russel%20syndrome&highlight=russel%20silver%20syndrome%20syndromic>

(22) Saal HM, Harbison MD, Netchine I. Silver-Russell Syndrome. 2002 Nov 2 [updated 2019 Oct 21]. In: Adam MP, Mirzaa GM, Pagon RA, Wallace SE, Bean LJH, Gripp KW, et al. *GeneReviews* [Internet]. Seattle (WA): University of Washington, Seattle; 1993–2023. Dostupno na: <https://www.ncbi.nlm.nih.gov/books/NBK1324/>

(23) Jankowski S, O'Neil M. PLAG1 zinc finger protein. U: Omim [Internet] 2020 [citirano 12.5.2023.] Dostupno na:

<https://www.omim.org/entry/603026?search=plag1&highlight=plag1>

(24) McKusick V, O'Neil M. High mobility group at-hook 2; HMGA2. U: Omim [Internet] 2020 [citirano 12.5.2023.] Dostupno na:

<https://www.omim.org/entry/600698?search=HMGA2&highlight=hmga2>

(25) McKusick V, Kniffin C. Beckwith-Wiedemann syndrome. U: Omim [Internet] 2016 [citirano 13.5.2023.] Dostupno na:

<https://www.omim.org/entry/130650?search=%22beckwith%20wiedemann%20syndrome%22&highlight=%22beckwith%20wiedemann%20%28syndromic%7Csyndrome%29%22>

(26) Hon-Yin B, Shuman C, Choufani S, Weksberg R. Beckwith-Wiedemann syndrome. U: UpToDate [Internet] 2022 [citirano 13.5.2023.] Dostupno na:

https://www.uptodate.com/contents/beckwith-wiedemann-syndrome?search=beckwith%20wiedemann%20syndrome&source=search_result&selectedTitle=1~56&usage_type=default&display_rank=1

(27) Shuman C, Beckwith B, Weksberg R. Beckwith-Wiedemann syndrome. U: GeneReviews [Internet] 2016 [citirano 13.5.2023.] Dostupno na:

<https://www.ncbi.nlm.nih.gov/books/NBK1394/>

(28) Brioude F, Kalish JM, Mussa A, Foster AC, Bliok J, Ferrero GB, et al. Expert consensus document: Clinical and molecular diagnosis, screening and management of Beckwith-Wiedemann syndrome: an international consensus statement. *Nat Rev Endocrinol.* 2018; 14(4): 229-49.

(29) Borjas Mendoza PA, Mendez MD. Beckwith Wiedemann Syndrome. 2023 Feb 6. In: StatPearls [Internet]. Treasure Island (FL): StatPearls Publishing; 2023 Jan-. Dostupno na:

<https://www.ncbi.nlm.nih.gov/books/NBK558993/>

(30) Wang KH, Kupa J, Duffy KA, Kalish JM. Diagnosis and Management of Beckwith-Wiedemann Syndrome. *Front Pediatr.* 2020; 7: 562.

(31) O'Neil M, Vernon H. Temple syndrome. U: Omim [Internet] 2023 [citirano 2.5.2023.]

Dostupno na:

<https://www.omim.org/entry/616222?search=%22temple%20syndrome%22&highlight=%22temple%20%28syndromic%7Csyndrome%29%22>

(32) Prasasya R, Grotheer KV, Siracusa LD, Bartolomei MS. Temple syndrome and Kagami-Ogata syndrome: clinical presentations, genotypes, models and mechanisms. *Hum Mol Genet.* 2020; 29(R1): R107-16.

(33) McKusick V, Vernon H. Kagami-Ogata syndrome. U: Omim [Internet] 2021 [citirano 2.5.2023.] Dostupno na:

<https://www.omim.org/entry/608149?search=%22temple%20syndrome%22&highlight=%22temple%20%28syndromic%7Csyndrome%29%22>

ŽIVOTOPIS

Sara Kocijančić je rođena 22.12.1998. godine u Puli. Od rođenja živi u Puli gdje je pohađala Osnovnu školu Kaštanjer, a kasnije upisala matematički smjer u srednjoj školi Gimnazija Pula. U trećem i četvrtom razredu srednje škole učestvovala je na Državnom natjecanju iz biologije te osvojila dvanaesto, odnosno treće mjesto. Nakon završetka srednje škole, upisala se na studij medicine na Medicinsom fakultetu Sveučilišta u Rijeci. Tokom studija sudjelovala je na rukometnim sportskim natjecanjima predstavljajući Medicinski fakultet te je bila demonstrator na Katedri za anesteziologiju, reanimatologiju, hitnu i intenzivnu medicinu. Aktivno se služi engleskim jezikom. U slobodno vrijeme pohađa plesnu školu Dancel.