

Kako pisati elektronske strukturne formule

Blagović, Branka; Raos (ur.), Nenad

Source / Izvornik: **Kemija u industriji : Časopis kemičara i kemijskih inženjera Hrvatske, 2018, 67, 241 - 245**

Journal article, Published version

Rad u časopisu, Objavljena verzija rada (izdavačev PDF)

<https://doi.org/10.15255/KUI.2018.006>

Permanent link / Trajna poveznica: <https://um.nsk.hr/um:nbn:hr:184:075198>

Rights / Prava: [Attribution-NonCommercial-NoDerivatives 4.0 International/Imenovanje-Nekomercijalno-Bez prerada 4.0 međunarodna](#)

Download date / Datum preuzimanja: **2024-11-28**



Repository / Repozitorij:

[Repository of the University of Rijeka, Faculty of Medicine - FMRI Repository](#)





DOI: 10.15255/KUI.2018.006

KUI-17/2018

Stručni rad

Prispjelo 13. ožujka 2018.

Prihvaćeno 18. travnja 2018.

Kako pisati elektronske strukturne formule

B. Blagović*

Sveučilište u Rijeci, Medicinski fakultet, Braće Branchetta 20, 51 000 Rijeka

Ovo djelo je dano na korištenje pod
Creative Commons Attribution 4.0
International License

Sažetak

Lewisove strukture ili elektronske strukturne formule prikazuju na koji su način atomi u molekuli međusobno povezani te raspored valentnih elektrona svih atoma u molekuli. Ako se pored pravila za njihovo sastavljanje primijene još i VSEPR-teorija, te pojmovi kao što su formalni naboj, rezonancija i hibridizacija, dobije se prikaz koji vrlo dobro opisuje i građu i oblik molekule.

Ključne riječi

Lewisove formule, elektronske strukturne formule, VSEPR-teorija, formalni naboj, rezonantne strukture, hibridizacija

Uvod

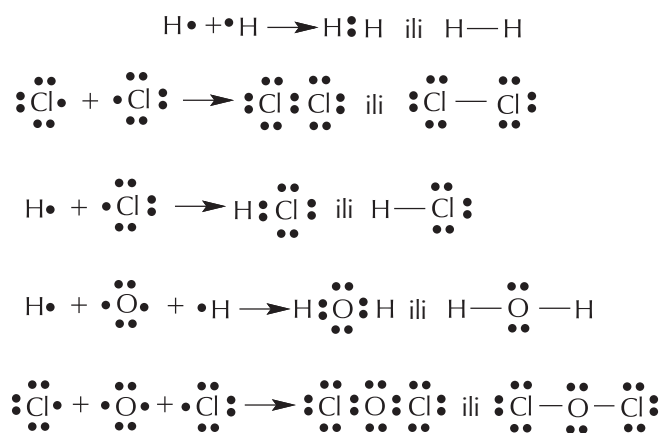
Elektronske strukturne formule prikazuju raspored elektrona, kako vezanih tako i nevezanih (slobodnih, nepodijeljenih) u strukturnim formulama molekula elemenata i spojeva. Takve formule nazivaju se još i Lewisove strukturne formule prema Gilbertu Newtonu Lewisu (1875. – 1946.). On je uz Irvinga Langmuira (1881. – 1957.) i Walthera Kossela (1888. – 1956.) dao zanimljivo tumačenje prirode kemijske veze, a kako je bio najzaslužniji, teorija se po njemu naziva Lewisovom oktetnom teorijom.¹⁻³ Osnovne postavke teorije su sljedeće:

1. Elektroni, posebno oni iz vanjske (valentne) ljuske imaju bitnu ulogu u kemijskom vezivanju.
2. U nekim slučajevima elektroni prelaze s jednog atoma na drugi, čime nastaju pozitivni i negativni ioni koji se međusobno povezuju zbog elektrostatske sile nazvane ionskom vezom.
3. U drugim slučajevima atomi međusobno dijele par ili više parova elektrona, a takvo povezivanje atoma naziva se kovalentnom vezom.
4. Elektroni prelaze s atoma na atom ili ih atomi međusobno dijele kako bi postigli stabilnu elektronsku konfiguraciju, a najčešće je to konfiguracija plemenitih plinova, ona s osam elektrona u vanjskoj ljusci (oktet).

Strukturne formule, prema Lewisu, pišu se na sljedeći način:

1. Oko simbola atoma koji grade molekulu nacrtaju se točkice koje predočuju valentne elektrone.

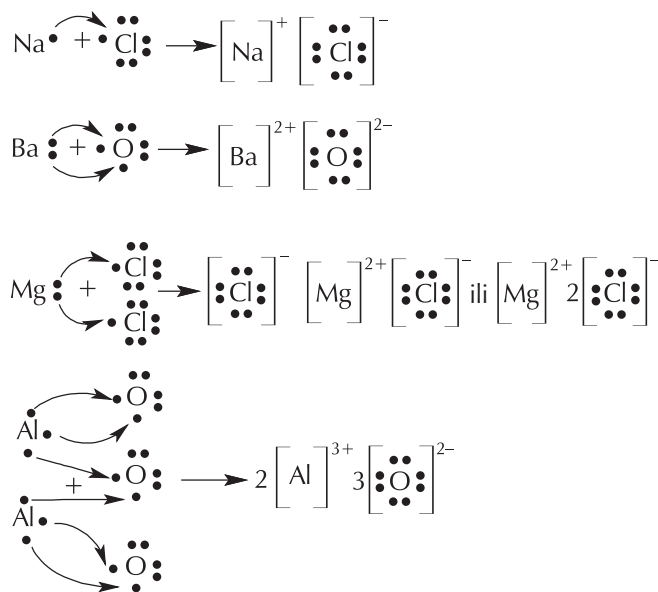
2. Valentni elektroni rasporede se oko simbola na način na koji su raspoređeni u valentnoj ljusci, kao spareni, odnosno nespareni.
3. Atomi nemetala koji se ne razlikuju znatno po elektronegativnosti međusobno se povezuju tako da se nespareni elektroni različitih atoma povezuju tvoreći zajedničke, vezne parove – kovalentnu vezu (slika 1).
4. Ako se atomi znatno razlikuju po elektronegativnosti (razlika relativnih koeficijenata elektronegativnosti prema Linusu Paulingu $\geq 1,7$),^{4,5} elektroni se premještaju s jednog atoma na drugi tako da nastaju suprotno nabijeni ioni, koji se zatim povezuju elektrostatskim silama – ionskom vezom (slika 2).



Slika 1 – Pisanje Lewisovih struktura na primjeru molekula H₂, Cl₂, HCl, H₂O i Cl₂O

Fig. 1 – Writing of Lewis dot structures using the examples of H₂, Cl₂, HCl, H₂O, and Cl₂O molecules

* Prof. dr. sc. Branka Blagović
e-pošta: branka.blagovic@medri.uniri.hr



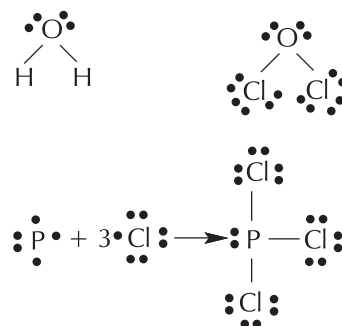
Slika 2 – Pisanje Lewisovih struktura ionskih spojeva na primjeru NaCl, BaO, MgCl₂ i Al₂O₃

Fig. 2 – Writing Lewis dot structures for ionic compounds using the examples of NaCl, BaO, MgCl₂, and Al₂O₃

Kovalentna veza nastaje stvaranjem zajedničkog elektronskog para ili više njih, a Lewis ju je nazvao kemijskom vezom. Razlikujemo jednostruku kovalentnu vezu koja postoji npr. u molekulama vodika, H₂, klora, Cl₂, klorovodika, HCl, vode, H₂O, i klorovog(I) oksida ili diklorova monoksida (Cl₂O), čije su Lewisove strukturne formule prikazane na slici 1 te višestruke veze, koje čine dva, odnosno tri zajednička elektronska para zbog čega ih zovemo dvostrukom i trostrukom vezom.

Formula i struktura

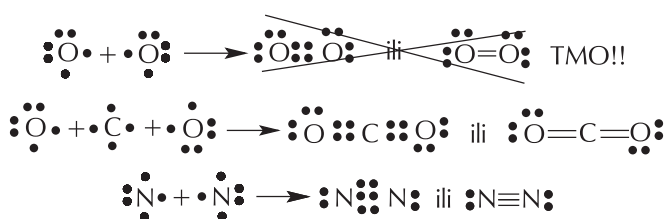
Za ispravno pisanje elektronskih strukturnih formula nije dovoljno slijediti četiri navedena pravila. Lewisova teorija naime ne tumači ni građu ni oblik molekula, pa bi se iz konstitucijskih (strukturnih) formula vode i klorovog(I) oksida moglo pomisliti da se radi o linearnim molekulama. Poznavanje građe i oblika molekula vrlo je važno, osim ostalog, i zbog procjene polarnosti molekula, a tumači ih VSEPR-teorija (*Valence Shell Electron Pair Repulsion Theory*). Prema toj teoriji te dvije molekule imaju tetraedarsku građu i savijeni ili kutni oblik, dok npr. molekula fosforova(III) klorida ima tetraedarsku građu, ali oblik trostrane piramide (slika 3).^{6,7} Takva građa molekula u kojima kutevi između veza nisu 90° podrazumijeva postojanje hibridnih orbitala kao što su sp³, sp², sp, d²sp³ i sp³d² koje nastaju "miješanjem" atomskih orbitala.^{5–7} U slučaju navedenih molekula radi se o sp³-hibridizaciji.



Slika 3 – Lewisove strukture molekula H₂O, Cl₂O i PCl₃ prikazane u skladu s teorijom VSEPR

Fig. 3 – Lewis structures of H₂O, Cl₂O and PCl₃ molecules written in accordance with the VSEPR theory

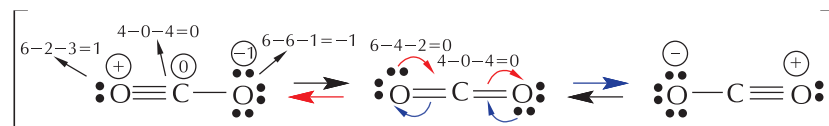
Primjere dvostruke kovalentne veze nalazimo u molekulama O₂, CO₂, CS₂, H₂CO₃, HNO₃, a ona je tipična i za cijelu skupinu ugljikovodika koje nazivamo alkenima (slika 4). Trostruka kovalentna veza postoji u molekulama dušika, N₂, cijanovodika, HCN, i dr., a tipična je za ugljikovodike koje nazivamo alkinima (slika 4).



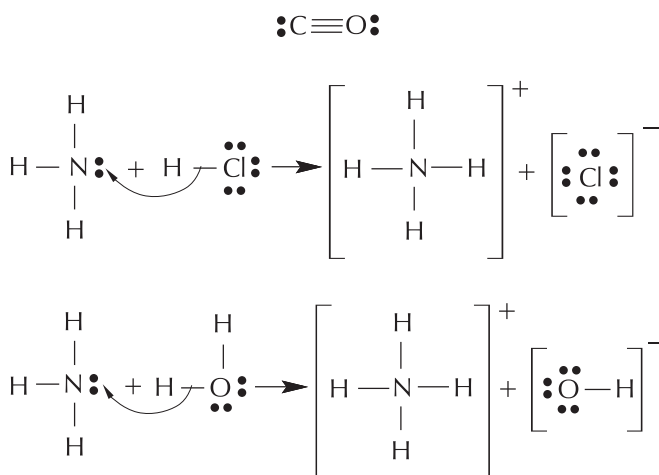
Slika 4 – Elektronske strukturne formule molekula O₂, CO₂ i N₂ kao primjeri molekula s višestrukim vezama. Za molekulu kisika istaknuto je neslaganje prikazane strukture s eksperimentalnim podatcima.

Fig. 4 – Lewis dot structures of O₂, CO₂ and N₂ molecules as examples of molecules with multiple bonds. For the oxygen molecule, the disagreement of the shown structure with the experimental data is highlighted.

Molekulu kisika vrlo je jednostavno prikazati Lewisovom strukturnom formulom, međutim ona ne odgovara stvarnom stanju jer je kisik paramagnetičan, iz čega proizlazi da u molekuli kisika postoje nesporeni elektroni. Građu molekule kisika s nesporenim elektronima tumači teorija molekulskih orbitala (TMO).^{5–7} Molekula ugljikova(IV) oksida kako je prikazana na slici 4 ima dvije dvostruke veze i slobodne elektronske parove na atomima kisika koji leže u njegovim 2s i jednoj 2p orbitali. Međutim izmjerena duljina obje veze iznosi 115 pm, što je po vrijednosti između duljine dvostruke i trostruke veze između atoma ugljika i kisika [$l(\text{C}=\text{O}) = 122 \text{ pm}$, $l(\text{C}\equiv\text{O}) = 110 \text{ pm}$], što ukazuje na postojanje rezonantnih struktura (slika 5). Rezonancija stabilizira molekulu CO₂ kao i sve druge molekule u kojima postoji.

Slika 5 – Rezonantne strukture molekule CO₂Fig. 5 – Resonance structures of the CO₂ molecule

Vrsta kovalentne veze u kojoj oba elektrona potječu od istog atoma naziva se koordinativna ili dativna. Primjeri za takvu vezu su molekula CO, ioni NH₄⁺, H₃O⁺ i dr. (slika 6).

Slika 6 – Prikaz elektronske strukturne formule molekule CO te formiranje formule NH₄Cl i NH₄OH kao primjera spojeva s koordinativnom vezomFig. 6 – Lewis dot structure of the CO molecule and writing of NH₄Cl and NH₄OH structures as examples of compounds with coordinative bond

Sustavno pisanje formula

Takav način sastavljanja Lewisovih struktura, odnosno elektronskih strukturnih formula dobar je za jednostavne molekule, međutim ponekad i pogotovo za složenije molekule ne može se primijeniti. Zbog toga je za prikazivanje elektronskih strukturnih formula bolje primjenjivati sljedeća pravila:

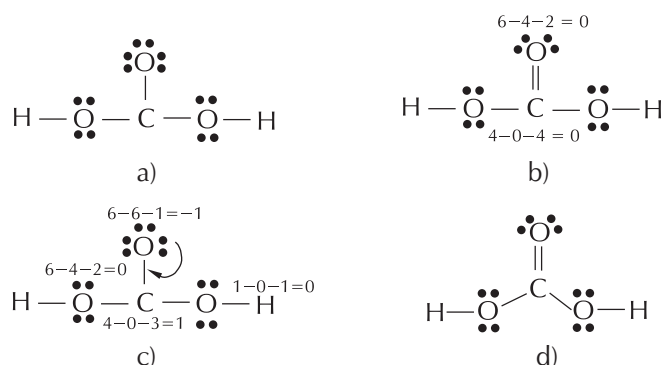
1. Odredi se ukupan broj valentnih elektrona u molekuli.
2. Odrede se centralni (najmanje elektronegativni) i krajnji ili periferni atomi.
3. Povežu se centralni atomi s perifernim atomima jednostrukom kovalentnom vezom.
4. Od ukupnog broja valentnih elektrona oduzme se za svaku vezu po dva elektrona.
5. S preostalim elektronima popune se do okteta periferni atomi.

6. Zatim, koliko je moguće, popune se do okteta centralni atom(i). Ako ima dovoljno valentnih elektrona da svi atomi imaju oktet, struktura predstavlja zadovoljavajuću Lewisovu formulu.
7. Ako jedan ili više centralnih atoma nema oktet, pomaknu se slobodni elektronski parovi s perifernih atoma tako da tvore višestruke veze. To se radi dok svi atomi ne postignu oktete.

Takav način sastavljanja elektronskih strukturnih formula ne samo da je vrlo jednostavan i jednoznačan, već je i točniji. Naime, pravila su više u skladu s novijom teorijom građe molekula, teorijom molekulskih orbitala (TMO) prema kojoj svi elektroni povezanih atoma, pa tako i valentni, pripadaju svim atomima u molekuli ili jednostavnije, pripadaju molekuli.⁵⁻⁷

Primijenimo takav pristup na molekulu ugljične kiseline, H₂CO₃. Najprije se odredi centralni atom. U slučaju ugljične kiseline, koja je okso-kiselina, to je ugljikov atom. Na njega su vezani atomi kisika, a na njih atomi vodika. Kada tako raspoređene atome povežemo jednostrukim vezama, ostane 14 nepodijeljenih elektrona. Njih rasporedimo oko perifernih atoma tako da postignu oktet (slika 7a). U takvoj strukturi atom ugljika nema oktet, pa jedan atom kisika daje svoj slobodni elektronski par kao zajednički, tvoreći tako dvostruku vezu. Za odluku o tome koji će atom kisika to biti, potrebno je odrediti formalne naboje.

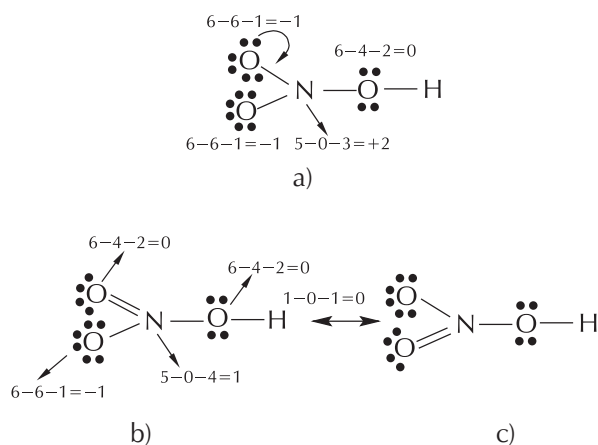
Formalni naboj nekog atoma izračuna se tako da se od broja valentnih elektrona oduzme broj nepodijeljenih elektrona i po jedan elektron iz svake veze. Na taj način se za atome u molekuli ugljične kiseline dobiju formalni naboji kako je prikazano na slici 7b. Vidimo da atom ugljika ima formalni naboj +1, atomi kisika na koje su vezani atomi vodika imaju 0, a preostali atom kisika -1, pa možemo zaključiti da je upravo to atom koji će dati u vezu jedan svoj nepodijeljeni, slobodni elektronski par (slika 7c). Sada svi atomi u molekuli imaju formalni naboj 0, što ukazuje na veliku stabilnost molekule. Budući da ugljik na sebi ima vezane tri elektronske skupine (dvije jednostruke veze i jednu dvostruku), strukturna formula će još više odgovarati pravom stanju ako veze između ugljika i kisika usmjerimo prema vrhovima trokuta kako bi elektronske skupine bile što udaljenije. Prema VSEPR-teoriji to odgovara trostranoj planarnoj građi (strukturi). U tom slučaju, takav je ujedno i oblik (geometrija) molekule jer su svi elektronski parovi na ugljiku vezni, a niti jedan slobodan ili nepodijeljen (slika 7d).



Slika 7 – Sastavljanje elektronske strukturne formule H_2CO_3 : a) sastavljanje strukturne formule; b) računanje formalnih naboja svih atoma; c) nova rezonantna struktura; d) prikaz koji uzima u obzir teoriju VSEPR i sp^2 -hibridizaciju atoma ugljika

Fig. 7 – Writing of the Lewis dot structure for H_2CO_3 : a) writing of the structural formula; b) calculation of the formal charges of all atoms; c) new resonance structure; d) representation that takes into account the VSEPR theory and the sp^2 -hybridization of the carbon atom

Prikažimo sada na isti način molekulu dušične kiseline, HNO_3 : kada od ukupnog broja valentnih elektrona (24) oduzmemo broj elektrona uključenih u vezne elektronske parove kojima smo povezali atome (8), ostane nam 16 elektrona. Njih rasporedimo po perifernim atomima do okteta kao što je prikazano na slici 8a. U takvoj elektronskoj strukturoj formuli atomi kisika imaju oktet, ali atom dušika ima samo 6 elektrona, a kad izračunamo formalne naboje, vidjet ćemo da on za dušik iznosi +2, za atom kisika na koji je vezan atom vodika iznosi 0, a za preostala dva atoma kisika -1:

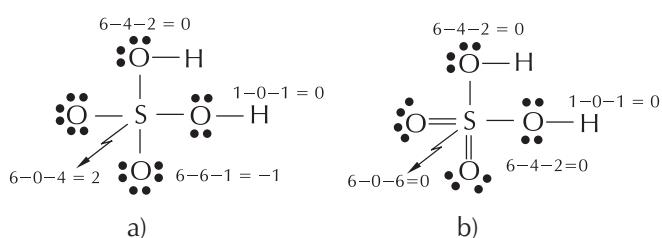


Slika 8 – Sastavljanje elektronske strukturne formule HNO_3 : a) sastavljanje strukturne formule i računanje formalnih naboja; b) nova rezonantna struktura s formalnim nabojima; c) druga rezonantna struktura s formalnim nabojima

Fig. 8 – Writing of the Lewis dot structure for HNO_3 : a) writing of the structural formula and calculation of the formal charges; b) new resonance structure with formal charges; c) second resonance structure with formal charges

U strukturi u kojoj jedan nevezni elektronski par s atoma kisika postane vezni par svi atomi poprimaju oktet i apsolutna vrijednost formalnih naboja se smanjuje. Moguće su dvije takve, jednako vrijedne rezonantne strukture (slike 8b i 8c).

Prikažimo sada još i molekulu sumporne kiseline, H_2SO_4 : kad od ukupno 32 valentna elektrona oduzmemo 12 elektrona uključenih u vezne elektronske parove, ostane nam 20 elektrona. Njih rasporedimo po perifernim atomima do okteta, kao što je prikazano na slici 9a. U takvoj elektronskoj strukturoj formuli svi atomi imaju oktet, ali kad izračunamo formalne naboje, vidjet ćemo da za sumpor on iznosi +2, za dva atoma kisika na kojima su vezani atomi vodika iznosi 0, a za preostala dva atoma kisika -1:



Slika 9 – Elektronske strukturne formule molekule H_2SO_4 : a) osnovna elektronska strukturna formula s formalnim nabojima; b) formula s dvije dvostruke veze kao primjer molekule s proširenom valentnom ljuskom

Fig. 9 – The Lewis dot structure of H_2SO_4 : a) the Lewis dot structure with single bonds and with formal charges; b) a structure with two double bonds as an example of the molecule with the expanded valence shell

Molekula s tako nepovoljnim formalnim nabojima trebala bi biti nestabilna, što nije slučaj sa sumpornom kiselinom. Stabilnost sumporne kiseline i nekih drugih spojeva s nepovoljnim formalnim nabojima objašnjena je otkrićem takozvane proširene valentne ljuske. To su Lewisove strukture koje krše "oktetno pravilo" jer imaju 10 ili čak 12 elektrona oko centralnog atoma, što je moguće zbog male razlike u energiji između p i d-orbitala iste ljuske. Elektronska strukturna formula sumporne kiseline s tako proširenom valentnom ljuskom prikazana je na slici 9b. U takvoj strukturi formalni naboji svih atoma jednaki su 0, što molekuli daje stabilnost. Takve strukture imaju npr. i fosforna kiselina, H_3PO_4 , sumporasta kiselina, H_2SO_3 , tionil klorid, SOCl_2 , fosforov pentaklorid, PCl_5 , i sumporov heksafluorid, SF_6 . Treba napomenuti da proširenu valentnu ljusku mogu tvoriti samo elementi od treće periode na više jer je razlika u energiji između p-orbitala valentne ljuske i s-orbitala sljedeće ljuske prevelika da bi proširivanje bilo energijski povoljno.

Literatura References

1. G. N. Lewis, The atom and the molecule, J. Amer. Chem. Soc. **38** (1916) 762–785, doi: <https://doi.org/10.1021/ja02261a002>.
2. G. N. Lewis, Valence and the Structure of Atoms and Molecules, The Chemical Catalog Co., New York, 1923.
3. N. Raos, Kemijska veza u hrvatskim udžbenicima, Kem. Ind. **65** (3-4) (2016) 147–152, doi: <https://doi.org/10.15255/KUI.2015.012>.
4. L. Pauling, The Nature of the Chemical Bond, 3rd Ed., Oxford University Press, 1960. str. 102.
5. I. Filipović i S. Lipanović, Opća i anorganska kemija, I. i II. dio, IX. izdanje, Školska knjiga Zagreb, 1995.
6. M. S. Silberberg, Chemistry: the Molecular Nature of Matter and Change, 4th Ed., McGraw-Hill Companies, Inc., New York, 2006.
7. R. H. Petrucci, F. G. Herring, J. D. Madura, C. Bissonnette: General Chemistry – Principles and Modern Applications, 10th Ed., Pearson Canada Inc., Toronto, Ontario, 2011.

SUMMARY

How to Write Lewis Dot Structures

Branka Blagović

Lewis structures or Lewis dot structures show the way in which the atoms in the molecule are linked to each other, as well as the arrangement of valent electrons of all atoms in the molecule. Applying simple rules, which are more in accordance with the molecular orbital theory, the dot structures even of complicated molecules can be written with ease. If beside those rules we apply the VSEPR theory, we can deduce the structure and the shape of the molecule, and from the structure of the molecule, we can deduce the hybridization of the atoms. When we calculate the formal charges, from their values we can conclude if the structure is stable or more stable resonance structures exist. If the molecule in consideration contains atoms from the third period and on, in that case, more stable structures can be obtained by the formation of multiple bonds and expanded valence shell. In the present paper, the application of the above mentioned is shown step by step on several examples.

Keywords

Lewis structures, Lewis dot structures, VSEPR theory, formal charge, resonance, hybridization

University of Rijeka, Faculty of Medicine
Braće Branchetta 20
51 000 Rijeka, Croatia

Professional paper
Received March 13, 2018
Accepted April 18, 2018